

## Gummiprofilierte Rohrschellen

DIN 3016-1 (Form D1)

**Verwendung:** Zur einfachen Befestigung von Schläuchen, Kabeln und Rohren.

**Werkstoffe:** Schelle: Stahl verzinkt, Einlage: NBR/CR

**Temperaturbereich:** -35°C bis max. +100°C

Typ Stahl verzinkt (W1)	für Rohr Ø	Bandbreite	Befest.-Bohrung	Typ Stahl verzinkt (W1)	für Rohr Ø	Bandbreite	Befest.-Bohrung
RGSS 6	6	9	4,3	RGSS 28*	28	12	5,3
RGSS 8	8	12	5,3	RGSS 30*	30	12	5,3
RGSS 10	10	12	5,3	RGSS 32	32	20	8,4
RGSS 12	12	12	5,3	RGSS 34	34	20	8,4
RGSS 14 <b>NEU</b>	14	12	5,3	RGSS 35	35	20	8,4
RGSS 15	15	12	5,3	RGSS 38	38	20	8,4
RGSS 18	18	12	5,3	RGSS 40	40	20	8,4
RGSS 20 <b>NEU</b>	20	12	5,3	RGSS 42	42	25	10,5
RGSS 22	22	12	5,3	RGSS 45	45	25	10,5
RGSS 25	25	12	5,3	RGSS 48	48	25	10,5

\* ähnlich DIN 3016-1

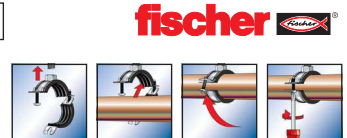


## Rohrschellen aus Stahl verzinkt

**Werkstoffe:** Schelle: Stahl verzinkt, Einlage EPDM

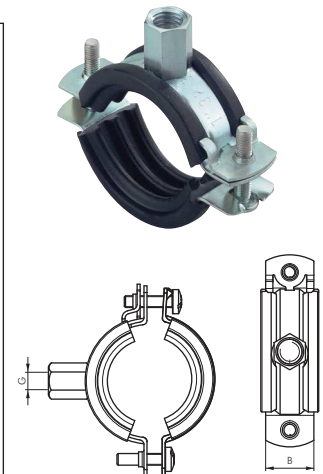
**Temperaturbereich:** -40°C bis max. +100°C

- Vorteile:**
- Schallschutz für DIN 4109
  - patentierter Schnellverschluss gewährleistet eine einfache und schnelle Montage
  - großer Öffnungswinkel zum leichten Einlegen der Rohre (Rohrschelle wird nach unten aufgeklappt)
  - durch zuverlässiges Einrasten kann das Rohr vormontiert und vor dem Festziehen der Schelle justiert werden



Typ	Ø Spann- bereich	Gewinde G*	Breite B	Zulässige Belastung
RSF 15	12 - 15	M 8 & M 10	20	800 N
RSF 19	15 - 19	M 8 & M 10	20	800 N
RSF 24	20 - 24	M 8 & M 10	20	800 N
RSF 30	25 - 30	M 8 & M 10	20	800 N
RSF 37	32 - 37	M 8 & M 10	20	800 N
RSF 45	40 - 45	M 8 & M 10	20	1000 N
RSF 52 <b>NEU</b>	46 - 52	M 8 & M 10	18	1000 N
RSF 54	48 - 54	M 8 & M 10	20	1000 N
RSF 61	55 - 61	M 8 & M 10	20	1000 N
RSF 67	63 - 67	M 8 & M 10	20	1000 N
RSF 73	68 - 73	M 8 & M 10	20	1800 N
RSF 80	72 - 80	M 8 & M 10	20	1800 N
RSF 86	80 - 86	M 8 & M 10	20	1800 N
RSF 92	87 - 92	M 8 & M 10	20	1800 N
RSF 103	95 - 103	M 8 & M 10	20	1800 N
RSF 116	108 - 116	M 8 & M 10	20	1800 N
RSF 129 <b>NEU</b>	120 - 129	M 8 & M 10	25	1500 N
RSF 137 <b>NEU</b>	130 - 137	M 8 & M 10	25	1500 N
RSF 145 <b>NEU</b>	138 - 145	M 8 & M 10	25	1500 N
RSF 155 <b>NEU</b>	146 - 155	M 8 & M 10	25	1500 N
RSF 163 <b>NEU</b>	156 - 163	M 8 & M 10	25	1500 N
RSF 172 <b>NEU</b>	164 - 172	M 8 & M 10	25	1500 N

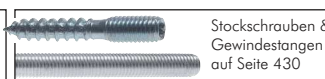
\* Gewindemuffe mit zwei nutzbaren Befestigungsgewinden



## Stockschrauben Eindrehwegzeugsets

**Beschreibung:** 3-teiliges Set (für Stockschrauben M6 - M8 - M10) mit Antrieb 1/4" Sechskant (6,3 mm) zum Eindrehen mittels Akkuschauber

Typ	Größe	Länge
STS EDW SET	M6 - M8 - M10	50



Alle Angaben verstehen sich als unverbindliche Richtwerte! Für nicht schriftlich bestätigte Datenauswahl übernehmen wir keine Haftung. Druckangaben beziehen sich, soweit nicht anders angegeben, auf Flüssigkeiten der Gruppe II bei +20°C.