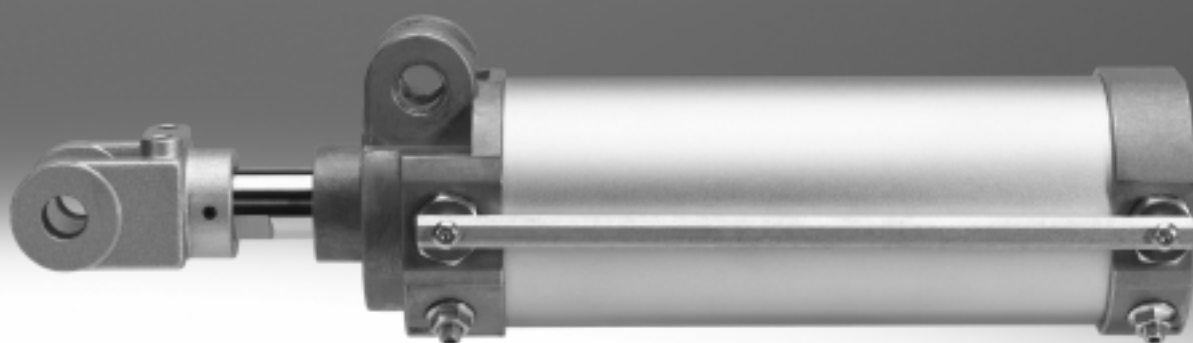


Gelenkzylinder DW

FESTO



Gelenkzylinder DW

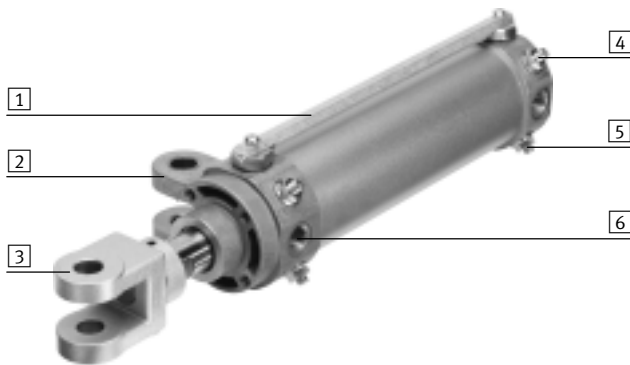
Merkmale

FESTO

Auf einen Blick

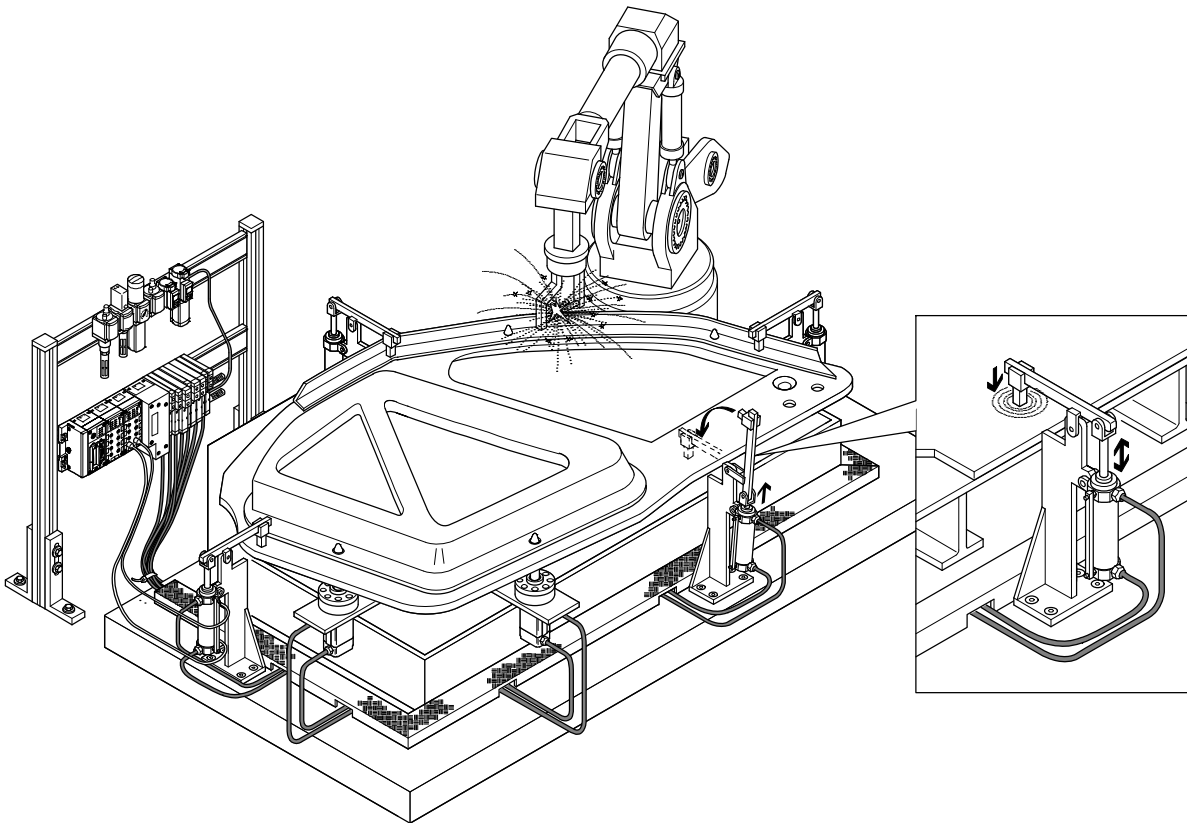
- Gelenkzylinder zum Spannen von Bauteilen im Schweißprozess
- Einfache Montage durch Gelenkgabel am Lagerdeckel
- Integrierte Drosseln
- Integrierte Endlagendämpfung
- Kolbenstangenabstreifer gegen Schweißspritzer
- Asiatischer Automobilstandard für Rohbaufertigung

Technik im Detail



- 1 Verschiedene Abfragemöglichkeiten der Kolbenstangen-Position:
 - über Sensorleiste (→ Bild)
 - über Befestigungsbausatz SMBR mit Näherungsschalter SME-/SMT-8M oder SMTSO-8E
 - mit externem Näherungsschalter über einen Schalthebel
- 2 Gelenkgabel am Zylinder. Die Gabelweite von Gabelkopf und Gelenkgabel sind identisch
- 3 Unterschiedliche Gabelkopfwerten wählbar
- 4 Integrierte Drosselung
- 5 Integrierte Endlagendämpfung
- 6 Pneumatischer Anschluss, wahlweise:
 - mit Rc- oder G-Gewinde
 - Anschlussmöglichkeit an drei Seiten möglich (z. B. durch Umbau der Sensorleiste)

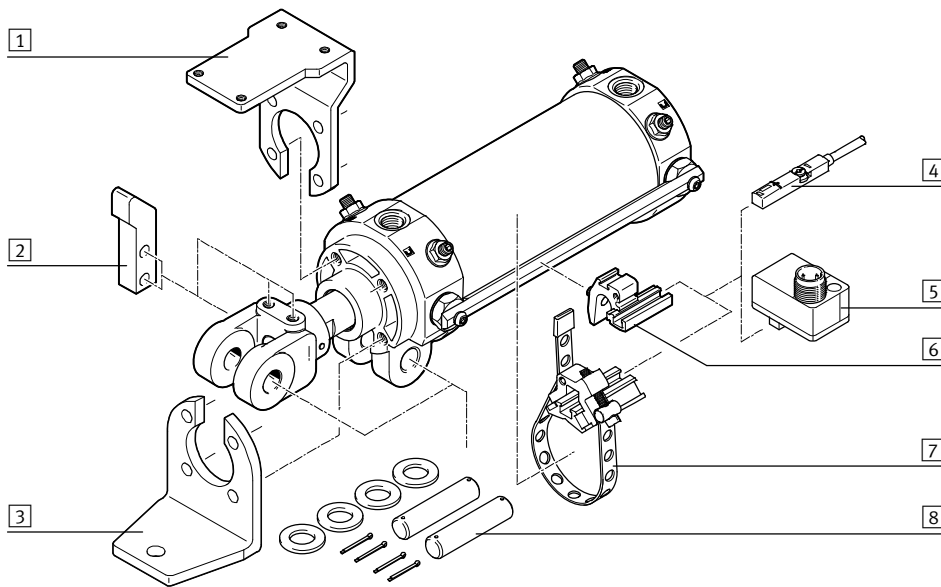
Einsatzbereich als Spannzylinder



Gelenkzylinder DW

Peripherieübersicht

FESTO



Im Lieferumfang des Antriebs enthalten:
 • Position 8

Zubehör		
Typ	Kurzbeschreibung	→ Seite/Internet
1 Befestigungswinkel TBH	zur Befestigung externer Näherungsschalter	12
2 Schalthebel KTH	zur Abfrage der Kolbenstangen-Position über externe Näherungsschalter	12
3 Fußbefestigung HNH	zur Befestigung des Zylinder	12
4 Näherungsschalter SME-/SMT-8	flachbauender Näherungsschalter zur Abfrage der Kolbenstangen-Position	13
5 Näherungsschalter SMTSO-8E	schweißfester Näherungsschalter zur Abfrage der Kolbenstangen-Position	13
6 Befestigung SMBZ	zur Befestigung der Näherungsschalter SME-/SMT-8 oder SMTSO-8E an der Sensorleiste	14
7 Befestigungsbausatz SMBR	zur Befestigung der Näherungsschalter SME-/SMT-8 oder SMTSO-8E am Zylinder	14
8 Montagebausatz DAMD	<ul style="list-style-type: none"> • zur Befestigung des Antriebs und Anbauteilen am Gabelkopf • 2 Bolzen, 2 Sicherungsstifte und 4 Unterlagscheiben sind im Lieferumfang des Antriebs enthalten 	13

Gelenkzylinder DW

Typenschlüssel

FESTO

DW – A – 50 – 50 – Y – A – G

Typ	
DW	Gelenkzylinder

Gabelkopfweite [mm]	
	28
A	16
B	19,5
C	16,5

Kolben-Ø [mm]	
	50

Hub [mm]	
	50

Kolbenstangenende	
Y	mit Gabelkopf

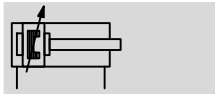
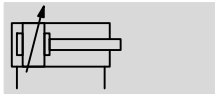
Positionserkennung	
	ohne Magnet
A	mit Magnet und Sensorleiste
AB	mit Magnet

Pneumatischer Anschluss	
	Rc-Gewinde
G	G-Gewinde

Gelenkzylinder DW

Datenblatt

FESTO



⌀ - Durchmesser
50 ... 80 mm

— - Hublänge
10 ... 200 mm



Allgemeine Technische Daten			
Kolben-Ø		50	63
Pneumatischer Anschluss		G $\frac{1}{4}$, Rc $\frac{1}{4}$	G $\frac{1}{4}$, Rc $\frac{1}{4}$
Kolbenstangengewinde		M16x1,5	M20x1,5
Kolbenstangenende		Außengewinde mit Gabelkopf	
Hub	standard	[mm]	50, 75, 100, 125, 150
	variabel	[mm]	10 ... 200
Gabelkopfweite	[mm]	16; 16,5; 19,5	28
Konstruktiver Aufbau		Kolbenstange mit Gabelkopf	
		Schwenkbefestigung am Lagerdeckel	
		Zylinderrohr	
		Kolben	
Funktionsweise		doppeltwirkend	
		drückend und ziehend	
Befestigungsart		mit Schwenkbefestigung am Lagerdeckel	
		mit Zubehör	
Geschwindigkeitsregelung		integrierte Drosseln beidseitig	
Einbaulage		beliebig	
Positionserkennung		für Näherungsschalter	
Dämpfung		pneumatische Dämpfung beidseitig einstellbar	
Dämpfungslänge	[mm]	20	30

Betriebs- und Umweltbedingungen	
Betriebsmedium	Druckluft nach ISO 8573-1:2010 [7:4:4]
Hinweis zum Betriebs-/Steuermedium	geölter Betrieb möglich (im weiteren Betrieb erforderlich)
Betriebsdruck	[bar] 1 ... 10
Umgebungstemperatur	[°C] -10 ... +60

Gewichte [g]			
Kolben-Ø		50	63
Grundgewicht bei 0 mm Hub		1338	1600
Gewichtszuschlag pro 10 mm Hub		37	42
Bewegte Masse bei 0 mm Hub		664	741
Gewichtszuschlag pro 10 mm Hub		25	25

Gelenkzylinder DW

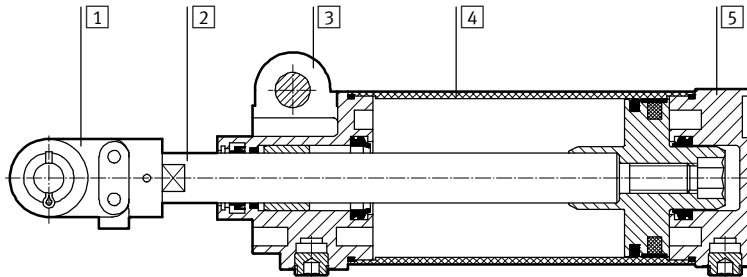
Datenblatt

FESTO

Kräfte [N] und Aufprallenergie [J]			
Kolben-Ø	50	63	80
Theoretische Kraft bei 6 bar, Vorlauf	1178	1870	3016
Theoretische Kraft bei 6 bar, Rücklauf	990	1682	2721
Aufprallenergie in den Endlagen	0,7	1,3	1,8

Werkstoffe

Funktionsschnitt



Gelenkzylinder	
1	Gabelkopf Stahlguss
2	Kolbenstange Vergütungsstahl, hartverchromt
3	Lagerdeckel mit Befestigung Aluminium-Druckguss
4	Zylinderrohr Aluminium-Knetlegierung, eloxiert
5	Deckel Aluminium-Druckguss, eloxiert
-	Dichtungen Nitrilkautschuk
-	Werkstoff-Hinweis RoHS konform

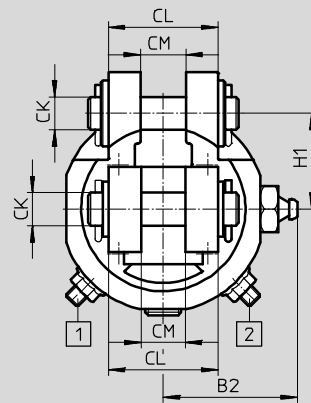
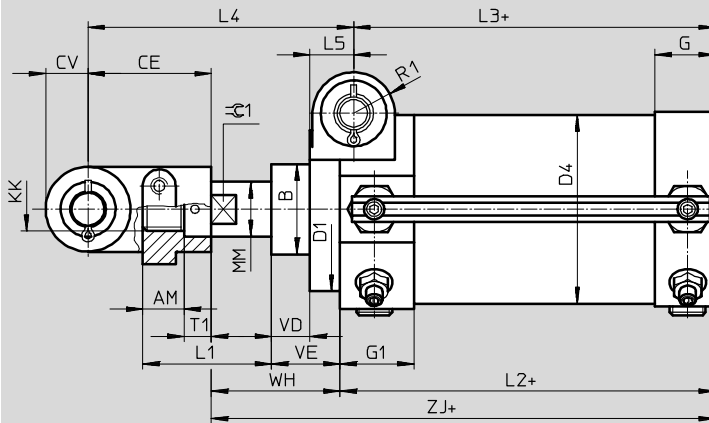
Gelenkzylinder DW

Datenblatt

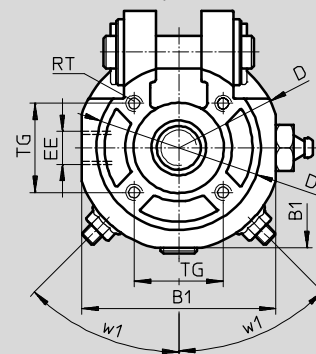
FESTO

Abmessungen

Download CAD-Daten → www.festo.com



Darstellung ohne Gabelkopf



- 1 Einstellschraube für die Geschwindigkeit (S)
- 2 Einstellschraube für die Endlagendämpfung (C)

∅ [mm]	AM	B ∅	B1	B2	CE	CK ∅	CL	CM		
								DWA +0,4/+0,1	DWB +0,4/+0,1	DWC +0,4/+0,1
50	15	33	58	42,5	45	12	40	16	19,5	16,5
63			71	49				28	28	28
80	23	56	89	58,5	58	18	60	28	28	28

∅ [mm]	CV	D ∅	D1 ∅	D4 ∅	EE		G	G1	H1
					Rc	G			
50	15,5	61	55	55	Rc1/4	G1/4	22	27	35
63		75	60	69					
80	19	93	70	87	Rc3/8	G3/8	34	34	50

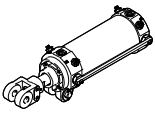
∅ [mm]	KK	L1	L2	L3	L4	L5	MM ∅	R1	RT
50	M16x1,5	47	87	82	97	16	20	15	M6
63				128	110	22			
80	M20x1	47	150	128	110	22	25	20	M6

∅ [mm]	T1	TG	VD	VE	W1	WH	ZJ	≈ 1
50	10	32,5	14	25	45°	47	134	17
63								
80	11	32,5	17	33	45°	46	180	19

Gelenkzylinder DW

Datenblatt

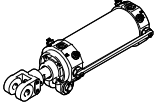
FESTO

Bestellangaben – mit Rc-Gewinde									
	Kolben-Ø [mm]	Hub [mm]	Gabelkopfweite 16 mm		Gabelkopfweite 19,5 mm		Gabelkopfweite 16,5 mm		
			Teile-Nr	Typ	Teile-Nr.	Typ	Teile-Nr.	Typ	
	50	ohne Magnet							
		50	549543	DWA-50-50-Y	549553	DWB-50-50-Y	558087	DWC-50-50-Y	
		75	549544	DWA-50-75-Y	549554	DWB-50-75-Y	558088	DWC-50-75-Y	
		100	549545	DWA-50-100-Y	549555	DWB-50-100-Y	558089	DWC-50-100-Y	
		125	549546	DWA-50-125-Y	549556	DWB-50-125-Y	558090	DWC-50-125-Y	
		150	549547	DWA-50-150-Y	549557	DWB-50-150-Y	558091	DWC-50-150-Y	
		10 ... 200	555710	DWA-50-...-Y	555713	DWB-50-...-Y	558137	DWC-50-...-Y	
		mit Magnet und Sensorleiste							
		50	549548	DWA-50-50-Y-A	549558	DWB-50-50-Y-A	558092	DWC-50-50-Y-A	
		75	549549	DWA-50-75-Y-A	549559	DWB-50-75-Y-A	558093	DWC-50-75-Y-A	
		100	549550	DWA-50-100-Y-A	549560	DWB-50-100-Y-A	558094	DWC-50-100-Y-A	
		125	549551	DWA-50-125-Y-A	549561	DWB-50-125-Y-A	558095	DWC-50-125-Y-A	
		150	549552	DWA-50-150-Y-A	549562	DWB-50-150-Y-A	558096	DWC-50-150-Y-A	
		10 ... 200	555711	DWA-50-...-Y-A	555714	DWB-50-...-Y-A	558138	DWC-50-...-Y-A	
		mit Magnet							
		50	549743	DWA-50-50-Y-AB	549707	DWB-50-50-Y-AB	558097	DWC-50-50-Y-AB	
		75	549744	DWA-50-75-Y-AB	549708	DWB-50-75-Y-AB	558098	DWC-50-75-Y-AB	
		100	549745	DWA-50-100-Y-AB	549709	DWB-50-100-Y-AB	558099	DWC-50-100-Y-AB	
	125	549746	DWA-50-125-Y-AB	549710	DWB-50-125-Y-AB	558100	DWC-50-125-Y-AB		
	150	549706	DWA-50-150-Y-AB	549711	DWB-50-150-Y-AB	558101	DWC-50-150-Y-AB		
	10 ... 200	555712	DWA-50-...-Y-AB	555715	DWB-50-...-Y-AB	558139	DWC-50-...-Y-AB		
	63	ohne Magnet							
		50	549563	DWA-63-50-Y	549573	DWB-63-50-Y	558102	DWC-63-50-Y	
		75	549564	DWA-63-75-Y	549574	DWB-63-75-Y	558103	DWC-63-75-Y	
		100	549565	DWA-63-100-Y	549575	DWB-63-100-Y	558104	DWC-63-100-Y	
		125	549566	DWA-63-125-Y	549576	DWB-63-125-Y	558105	DWC-63-125-Y	
		150	549567	DWA-63-150-Y	549577	DWB-63-150-Y	558106	DWC-63-150-Y	
10 ... 200		555716	DWA-63-...-Y	555719	DWB-63-...-Y	558140	DWC-63-...-Y		
mit Magnet und Sensorleiste									
50		549568	DWA-63-50-Y-A	549578	DWB-63-50-Y-A	558107	DWC-63-50-Y-A		
75		549569	DWA-63-75-Y-A	549579	DWB-63-75-Y-A	558108	DWC-63-75-Y-A		
100		549570	DWA-63-100-Y-A	549580	DWB-63-100-Y-A	558109	DWC-63-100-Y-A		
125		549571	DWA-63-125-Y-A	549581	DWB-63-125-Y-A	558110	DWC-63-125-Y-A		
150		549572	DWA-63-150-Y-A	549582	DWB-63-150-Y-A	558111	DWC-63-150-Y-A		
10 ... 200		555717	DWA-63-...-Y-A	555720	DWB-63-...-Y-A	558141	DWC-63-...-Y-A		
mit Magnet									
50		549712	DWA-63-50-Y-AB	549730	DWB-63-50-Y-AB	558112	DWC-63-50-Y-AB		
75		549713	DWA-63-75-Y-AB	549732	DWB-63-75-Y-AB	558113	DWC-63-75-Y-AB		
100		549714	DWA-63-100-Y-AB	549733	DWB-63-100-Y-AB	558114	DWC-63-100-Y-AB		
125	549715	DWA-63-125-Y-AB	549734	DWB-63-125-Y-AB	558115	DWC-63-125-Y-AB			
150	549716	DWA-63-150-Y-AB	549735	DWB-63-150-Y-AB	558116	DWC-63-150-Y-AB			
10 ... 200	555718	DWA-63-...-Y-AB	555721	DWB-63-...-Y-AB	558142	DWC-63-...-Y-AB			

Gelenkzylinder DW

Datenblatt

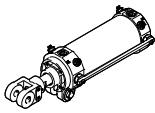
FESTO

Bestellangaben – mit Rc-Gewinde			
	Kolben-Ø [mm]	Hub [mm]	Gabelkopfweite 28 mm
			Teile-Nr Typ
	80	ohne Magnet	
		50	557904 DW-80-50-Y
		75	557905 DW-80-75-Y
		100	557906 DW-80-100-Y
		125	557907 DW-80-125-Y
		150	557908 DW-80-150-Y
		10 ... 200	557929 DW-80-...-Y
		mit Magnet und Sensorleiste	
		50	557909 DW-80-50-Y-A
		75	557910 DW-80-75-Y-A
		100	557911 DW-80-100-Y-A
		125	557912 DW-80-125-Y-A
		150	557913 DW-80-150-Y-A
		10 ... 200	557930 DW-80-...-Y-A
		mit Magnet	
		50	557914 DW-80-50-Y-AB
		75	557915 DW-80-75-Y-AB
		100	557916 DW-80-100-Y-AB
		125	557917 DW-80-125-Y-AB
		150	557918 DW-80-150-Y-AB
10 ... 200	557931 DW-80-...-Y-AB		

Gelenkzylinder DW

Datenblatt

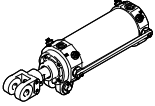
FESTO

Bestellangaben – mit G-Gewinde											
	Kolben-Ø [mm]	Hub [mm]	Gabelkopfweite 16 mm		Gabelkopfweite 19,5 mm		Gabelkopfweite 16,5 mm				
			Teile-Nr	Typ	Teile-Nr.	Typ	Teile-Nr.	Typ			
	50	ohne Magnet									
		50	565721	DWA-50-50-Y-G	565731	DWB-50-50-Y-G	572341	DWC-50-50-Y-G			
		75	565722	DWA-50-75-Y-G	565732	DWB-50-75-Y-G	572342	DWC-50-75-Y-G			
		100	565723	DWA-50-100-Y-G	565733	DWB-50-100-Y-G	572343	DWC-50-100-Y-G			
		125	565724	DWA-50-125-Y-G	565734	DWB-50-125-Y-G	572344	DWC-50-125-Y-G			
		150	565725	DWA-50-150-Y-G	565735	DWB-50-150-Y-G	572345	DWC-50-150-Y-G			
		10 ... 200	565781	DWA-50-...-Y-G	565784	DWB-50-...-Y-G	572371	DWC-50-...-Y-G			
		mit Magnet und Sensorleiste									
		50	565726	DWA-50-50-Y-A-G	565736	DWB-50-50-Y-A-G	572346	DWC-50-50-Y-A-G			
		75	565727	DWA-50-75-Y-A-G	565737	DWB-50-75-Y-A-G	572347	DWC-50-75-Y-A-G			
		100	565728	DWA-50-100-Y-A-G	565738	DWB-50-100-Y-A-G	572348	DWC-50-100-Y-A-G			
		125	565729	DWA-50-125-Y-A-G	565739	DWB-50-125-Y-A-G	572349	DWC-50-125-Y-A-G			
		150	565730	DWA-50-150-Y-A-G	565740	DWB-50-150-Y-A-G	572350	DWC-50-150-Y-A-G			
		10 ... 200	565782	DWA-50-...-Y-A-G	565785	DWB-50-...-Y-A-G	572372	DWC-50-...-Y-A-G			
		mit Magnet									
		50	565777	DWA-50-50-Y-AB-G	565762	DWB-50-50-Y-AB-G	572351	DWC-50-50-Y-AB-G			
		75	565778	DWA-50-75-Y-AB-G	565763	DWB-50-75-Y-AB-G	572352	DWC-50-75-Y-AB-G			
		100	565779	DWA-50-100-Y-AB-G	565764	DWB-50-100-Y-AB-G	572353	DWC-50-100-Y-AB-G			
		125	565780	DWA-50-125-Y-AB-G	565765	DWB-50-125-Y-AB-G	572354	DWC-50-125-Y-AB-G			
		150	565761	DWA-50-150-Y-AB-G	565766	DWB-50-150-Y-AB-G	572355	DWC-50-150-Y-AB-G			
		10 ... 200	565783	DWA-50-...-Y-AB-G	565786	DWB-50-...-Y-AB-G	572373	DWC-50-...-Y-AB-G			
		63		ohne Magnet							
				50	565741	DWA-63-50-Y-G	565751	DWB-63-50-Y-G	572356	DWC-63-50-Y-G	
				75	565742	DWA-63-75-Y-G	565752	DWB-63-75-Y-G	572357	DWC-63-75-Y-G	
				100	565743	DWA-63-100-Y-G	565753	DWB-63-100-Y-G	572358	DWC-63-100-Y-G	
				125	565744	DWA-63-125-Y-G	565754	DWB-63-125-Y-G	572359	DWC-63-125-Y-G	
				150	565745	DWA-63-150-Y-G	565755	DWB-63-150-Y-G	572360	DWC-63-150-Y-G	
10 ... 200	565787			DWA-63-...-Y-G	565790	DWB-63-...-Y-G	572374	DWC-63-...-Y-G			
mit Magnet und Sensorleiste											
50	565746			DWA-63-50-Y-A-G	565756	DWB-63-50-Y-A-G	572361	DWC-63-50-Y-A-G			
75	565747			DWA-63-75-Y-A-G	565757	DWB-63-75-Y-A-G	572362	DWC-63-75-Y-A-G			
100	565748			DWA-63-100-Y-A-G	565758	DWB-63-100-Y-A-G	572363	DWC-63-100-Y-A-G			
125	565749			DWA-63-125-Y-A-G	565759	DWB-63-125-Y-A-G	572364	DWC-63-125-Y-A-G			
150	565750			DWA-63-150-Y-A-G	565760	DWB-63-150-Y-A-G	572365	DWC-63-150-Y-A-G			
10 ... 200	565788			DWA-63-...-Y-A-G	565791	DWB-63-...-Y-A-G	572375	DWC-63-...-Y-A-G			
mit Magnet											
50	565767			DWA-63-50-Y-AB-G	565772	DWB-63-50-Y-AB-G	572366	DWC-63-50-Y-AB-G			
75	565768			DWA-63-75-Y-AB-G	565773	DWB-63-75-Y-AB-G	572367	DWC-63-75-Y-AB-G			
100	565769			DWA-63-100-Y-AB-G	565774	DWB-63-100-Y-AB-G	572368	DWC-63-100-Y-AB-G			
125	565770			DWA-63-125-Y-AB-G	565775	DWB-63-125-Y-AB-G	572369	DWC-63-125-Y-AB-G			
150	565771			DWA-63-150-Y-AB-G	565776	DWB-63-150-Y-AB-G	572370	DWC-63-150-Y-AB-G			
10 ... 200	565789			DWA-63-...-Y-AB-G	565792	DWB-63-...-Y-AB-G	572376	DWC-63-...-Y-AB-G			

Gelenkzylinder DW

Datenblatt

FESTO

Bestellangaben – mit G-Gewinde			
	Kolben-Ø [mm]	Hub [mm]	Gabelkopfweite 28 mm
			Teile-Nr Typ
	80	ohne Magnet	
		50	565793 DW-80-50-Y-G
		75	565794 DW-80-75-Y-G
		100	565795 DW-80-100-Y-G
		125	565796 DW-80-125-Y-G
		150	565797 DW-80-150-Y-G
		10 ... 200	565808 DW-80-...-Y-G
		mit Magnet und Sensorleiste	
		50	565798 DW-80-50-Y-A-G
		75	565799 DW-80-75-Y-A-G
		100	565800 DW-80-100-Y-A-G
		125	565801 DW-80-125-Y-A-G
		150	565802 DW-80-150-Y-A-G
		10 ... 200	565809 DW-80-...-Y-A-G
		mit Magnet	
		50	565803 DW-80-50-Y-AB-G
		75	565804 DW-80-75-Y-AB-G
		100	565805 DW-80-100-Y-AB-G
		125	565806 DW-80-125-Y-AB-G
		150	565807 DW-80-150-Y-AB-G
10 ... 200	565810 DW-80-...-Y-AB-G		

Gelenkzylinder DW

Zubehör

FESTO

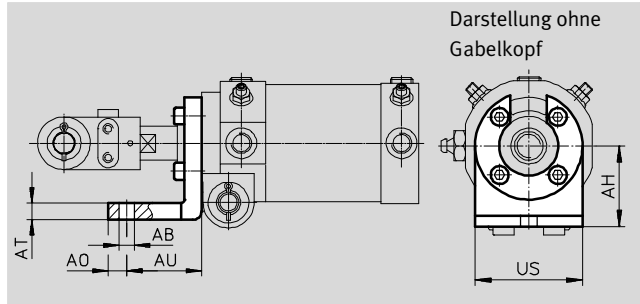
Fußbefestigung HNH

Werkstoffe:

Stahl

Lieferumfang:

4 Schrauben



Abmessungen und Bestellangaben										
für \varnothing	AB \varnothing	AH	AO	AT	AU	US	Gewicht [g]	Teile-Nr.	Typ	
50, 63, 80	9	45	11	10	44	60	241	549603	HNH-50/63/80	

Befestigungswinkel TBH

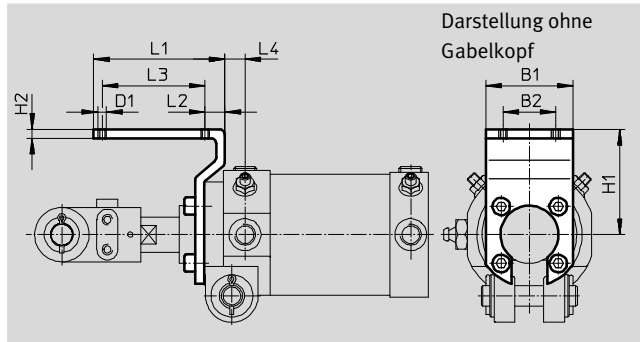
Werkstoffe:

Stahl

Lieferumfang:

4 Schrauben, kurz

4 Schrauben, lang



Abmessungen und Bestellangaben												
für \varnothing	B1	B2	D1	H1	H2	L1	L2	L3	L4	Gewicht [g]	Teile-Nr.	Typ
50, 63, 80	50	30,2	M5	60	5	75	11,3	58,7	17	282	549605	TBH-50/63/80

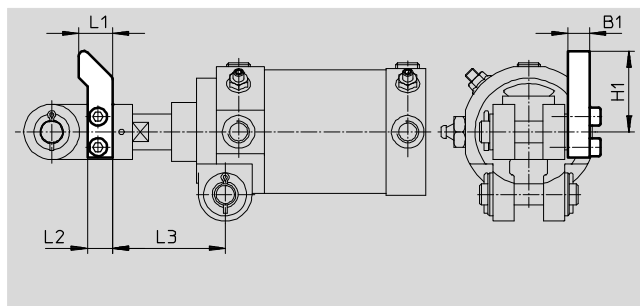
Schalthebel KTH

Werkstoffe:

Stahl

Lieferumfang:

2 Schrauben



Abmessungen und Bestellangaben									
für \varnothing	B1	H1	L1	L2	L3	Gewicht [g]	Teile-Nr.	Typ	
50, 63	12	45,2	19	14	63	83	549607	KTH-50/63/80	
80	12	45,2	19	14	68,5				

Gelenkzylinder DW

Zubehör

FESTO

Bestellangaben – Montagebausatz					
	Lieferumfang	für Ø	Gewicht [g]	Teile-Nr.	Typ
	2 Bolzen, 2 Sicherungsstifte und 4 Unterscheiben	50, 63	117	573323	DAMD-F5-S-50
		80	362	573172	DAMD-F5-S-80

Bestellangaben – Näherungsschalter für T-Nut, magnetoresistiv						Datenblätter → Internet: smt
	Befestigungsart	Schalt- ausgang	Elektrischer Anschluss	Kabellänge [m]	Teile-Nr.	Typ
Schließer						
	von oben in Nut einsetzbar, bündig mit Zylinderprofil, kurze Bauform	PNP	Kabel, 3-adrig	2,5	574335	SMT-8M-A-PS-24V-E-2,5-OE
			Stecker M8x1, 3-polig	0,3	574334	SMT-8M-A-PS-24V-E-0,3-M8D
		NPN	Kabel, 3-adrig	2,5	574338	SMT-8M-A-NS-24V-E-2,5-OE
			Stecker M8x1, 3-polig	0,3	574339	SMT-8M-A-NS-24V-E-0,3-M8D
Öffner						
	von oben in Nut einsetzbar, bündig mit Zylinderprofil, kurze Bauform	PNP	Kabel, 3-adrig	7,5	574340	SMT-8M-A-PO-24V-E-7,5-OE




Bestellangaben – Näherungsschalter für T-Nut, magnetisch Reed						Datenblätter → Internet: sme
	Befestigungsart	Schalt- ausgang	Elektrischer Anschluss	Kabellänge [m]	Teile-Nr.	Typ
Schließer						
	von oben in Nut einsetzbar, bündig mit Zylinderprofil	kontakt-behaftet	Kabel, 3-adrig	2,5	543862	SME-8M-DS-24V-K-2,5-OE
				5,0	543863	SME-8M-DS-24V-K-5,0-OE
			Stecker M8x1, 3-polig	2,5	543872	SME-8M-ZS-24V-K-2,5-OE
				0,3	543861	SME-8M-DS-24V-K-0,3-M8D
	längs in Nut einschiebbar, bündig mit Zylinderprofil	kontakt-behaftet	Kabel, 3-adrig	2,5	150855	SME-8-K-LED-24
				0,3	150857	SME-8-S-LED-24
Öffner						
	längs in Nut einschiebbar, bündig mit Zylinderprofil	kontakt-behaftet	Kabel, 3-adrig	7,5	160251	SME-8-O-K-LED-24

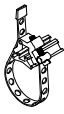
Bestellangaben – Näherungsschalter für T-Nut, schweißfest						Datenblätter → Internet: smtso
	Schaltausgang	Elektrischer Anschluss rechts	Kabellänge [m]	Teile-Nr.	Typ	
	PNP	Stecker M12x1, 3-polig	2,5	191986	SMTSO-8E-PS-M12-LED-24	
	NPN	Stecker M12x1, 3-polig	2,5	175825	SMTSO-8E-NS-M12-LED-24	

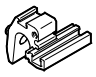
Gelenkzylinder DW

Zubehör

FESTO

Bestellangaben – Verbindungsleitungen				Datenblätter → Internet: nebu	
	Elektrischer Anschluss links	Elektrischer Anschluss rechts	Kabellänge [m]	Teile-Nr.	Typ
	Dose gerade, M8x1, 3-polig	Kabel, offenes Ende, 3-adrig	2,5	541333	NEBU-M8G3-K-2.5-LE3
			5	541334	NEBU-M8G3-K-5-LE3
	Dose gewinkelt, M8x1, 3-polig	Kabel, offenes Ende, 3-adrig	2,5	541338	NEBU-M8W3-K-2.5-LE3
			5	541341	NEBU-M8W3-K-5-LE3
	Dose gewinkelt, M12x1, 5-polig	Kabel, offenes Ende, 3-adrig	2,5	541363	NEBU-M12G5-K-2.5-LE3
			5	541364	NEBU-M12G5-K-5-LE3

Bestellangaben – Befestigungsbausatz		Datenblätter → Internet: smbr	
		Teile-Nr.	Typ
	zur Befestigung der Näherungsschalter SME-/SMT-8M oder SMTSO-8E am Zylinder	538937	SMBR-8-8/100-S6

Bestellangaben – Befestigungsbausatz		Datenblätter → Internet: smbz	
		Teile-Nr.	Typ
	zur Befestigung der Näherungsschalter SME-/SMT-8 oder SMTSO-8E an der Sensorleiste	537806	SMBZ-8-32/100