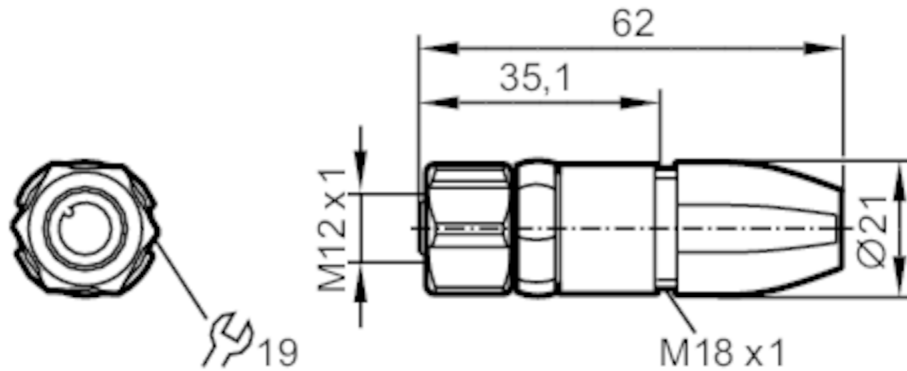


Konfektionierbare Buchse

SDOGH040MSSFKPG



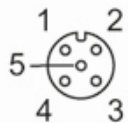
Einsatzbereich	
Besondere Eigenschaft	silikonfrei; Vergoldete Kontakte
Silikonfrei	ja
Elektrische Daten	
Betriebsspannung [V]	< 250 AC / < 300 DC
Schutzklasse	II
Strombelastbarkeit gesamt [A]	4; (...40 °C)
Umgebungsbedingungen	
Umgebungstemperatur [°C]	-25...90
Schutzart	IP 65; IP 67; IP 68; IP 69K
Mechanische Daten	
Gewicht [g]	41,1
Werkstoffe	Griffkörper: PA 6.6 orange; Dichtung: FKM grün
Werkstoff Überwurfmutter	Messing vernickelt
Bemerkungen	
Verpackungseinheit	1 Stück
Elektrischer Anschluss	
Schraubklemmen: 0,25...1 mm ² ; Leitungsmantel: Ø 3,5...6 mm; AWG 23...17	
Elektrischer Anschluss - Buchse	
Steckverbindung: 1 x M12, gerade; Griffkörper: PA 6.6, orange; Arretierung: Messing vernickelt; Dichtung: FKM; Kontakte: vergoldet; Anzugsdrehmoment: 0,6...1,2 Nm; Maximalwert des Gegenstückes beachten!	

EVC810

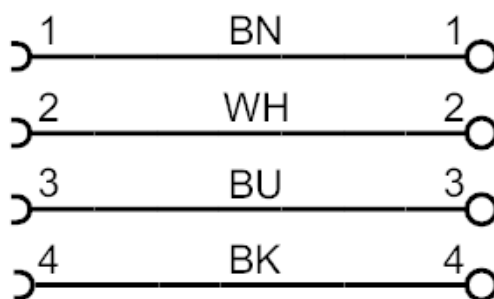


Konfektionierbare Buchse

SDOGH040MSSFKPG



Anschluss



Adernfarben :

BN = braun
WH = weiß
BU = blau
BK = schwarz

Farbkennzeichnung nach DIN EN 60947-5-2