



LASTTRENNSCHALTER 32A, BAUGROESSE 1, 3-POLIG FRONTANTRIEB LINKS KOMPLETTGERAET MIT DIREKTANTRIEB GRAU RAHMENKLEMME

Ausführung		
Produkt-Markename		SENTRON
Produkt-Bezeichnung		Schaltgerät
Ausführung des Produkts		Lasttrennschalter 3KD
Ausführung des Betätigungselements		Handantrieb
Ausführung des Griffs		Direktantrieb, grau
Ausführung des Schaltantriebs / Motorantrieb		Nein
Allgemeine technische Daten		
Polzahl		3
Bauart des Geräts		Festeinbau
Leistungsschalter / Grundtyp		3KD2
mechanische Lebensdauer (Schaltspiele) / typisch		15 000
Überspannungskategorie		III
Spannung		
Isolationsspannung / Bemessungswert	V	1 000
Stoßspannungsfestigkeit / Bemessungswert	kV	8
Schutzart und Schutzklasse		
Schutzart IP		IP20
Schutzart IP / frontseitig		IP20
Verlustleistung		
Verlustwirkleistung		
<ul style="list-style-type: none"> • bei konventionellem thermischen Bemessungsstrom / je Pol 	W	0,6

Strom

Dauerstrom

• Bemessungswert	A	32
• bei 40 °C / Bemessungswert	A	32
• bei 45 °C / Bemessungswert	A	32
• bei 50 °C / Bemessungswert	A	32
• bei 55 °C / Bemessungswert	A	32
• bei 60 °C / Bemessungswert	A	32
• bei 65 °C / Bemessungswert	A	32
• bei 70 °C / Bemessungswert	A	32

Kurzzeitstromfestigkeit (Icw) / befristet auf 1 s / Bemessungswert

kA

3

Hauptstromkreis

Betriebsleistung

• bei AC-23 A / bei 400 V / bei 50/60 Hz / Bemessungswert	kW	15
• bei AC-23 A / bei 500 V / bei 50/60 Hz / Bemessungswert	kW	18,5
• bei AC-23 A / bei 690 V / bei 50/60 Hz / Bemessungswert	kW	30

Betriebsspannung

• bei AC / bei 50/60 Hz / Bemessungswert	V	690
--	---	-----

Hilfsstromkreis

Anzahl der Wechsler / für Hilfskontakte

4

Anzahl der Öffner / für Hilfskontakte

0

Anzahl der Schließer / für Hilfskontakte

0

Eignung

Eignung zur Verwendung

• Hauptschalter	Ja
• Lasttrennschalter	Ja
• NOT-AUS-Schalter	Nein
• Sicherheitsschalter	Ja
• Wartungs-/Reparaturschalter	Ja

Produktdetails

Produktausstattung / Verriegelung

Ja

Produktbestandteil

• Ausgelötmelder	Nein
• Spannungsauslöser	Nein
• Unterspannungsauslöser	Nein
• Unterspannungsauslöser mit voreilendem Kontakt	Nein

Produktenerweiterung		
• Hilfsschalter		Ja
• optional		
— Motorantrieb		Nein
— Spannungsauslöser		Nein

Anschlüsse

Ausführung des elektrischen Anschlusses		
• für Hauptstromkreis		Rahmenklemme

Mechanischer Aufbau

Höhe	mm	119
Breite	mm	94
Tiefe	mm	87
Einbaulage		beliebig
Befestigungsart		Bodenbefestigung und Schnappbefestigung auf Hutschiene 35 mm
Befestigungsart		
• Frontmontage mit 4-Loch Befestigung		Nein
• Frontmontage mit Zentralbefestigung		Nein
• Schienen-Montage		Ja

Umgebungsbedingungen

Umgebungstemperatur		
• während Betrieb / minimal	°C	-25
• während Betrieb / maximal	°C	70
• während Lagerung / minimal	°C	-50
• während Lagerung / maximal	°C	80

Approbationen Zertifikate

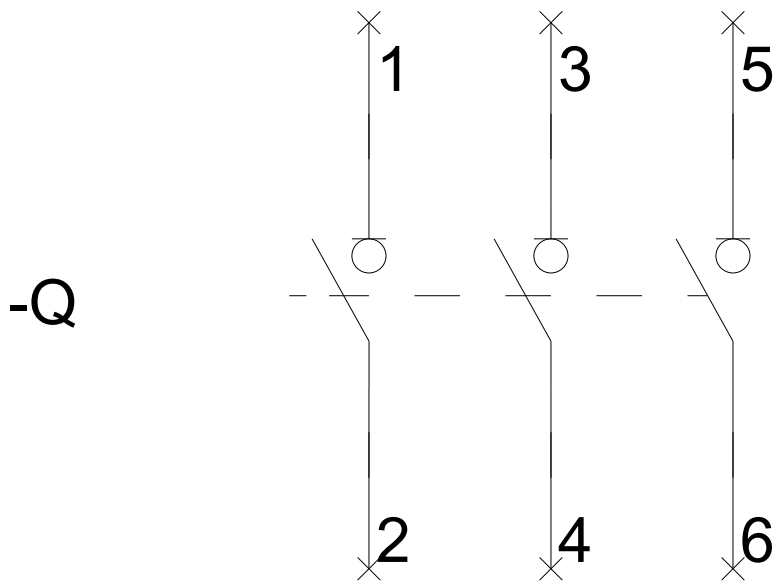
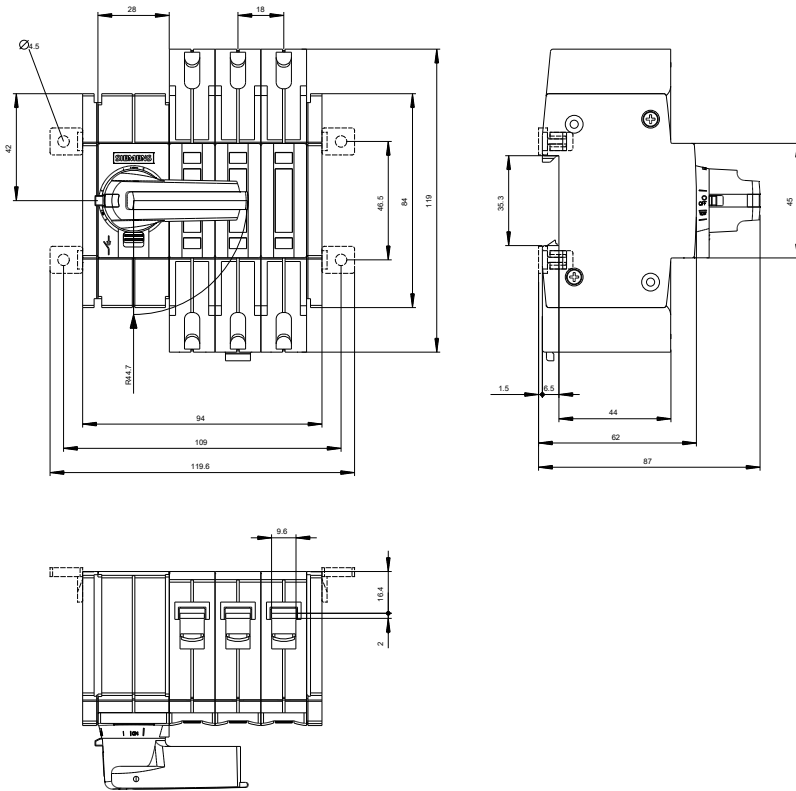
Betriebsmittelkennzeichen / gemäß DIN EN 61346-2		Q
--	--	---

allgemeine Produktzulassung Konformitätserklärung



Weitere Informationen

- Information- and Downloadcenter (Kataloge, Broschüren,...)**
<http://www.siemens.de/lowvoltage/kataloge>
- Industry Mall (Online-Bestellsystem)**
<https://eb.automation.siemens.com/mall/de/WW/Catalog/Product/3KD2232ME100>
- Service&Support (Handbücher, Betriebsanleitungen, Zertifikate, Kennlinien, FAQs,...)**
<http://support.automation.siemens.com/WW/view/de/3KD2232ME100/all>
- Bilddatenbank (Produktfotos, 2D-Maßzeichnungen, 3D-Modelle, Geräteschaltpläne, ...)**
http://www.automation.siemens.com/bilddb/cax_de.aspx?mfb=3KD2232ME100



letzte Änderung:

11.03.2015