



GETRENNTER BETAETIGER, UNIVERSALRADIUS-
 BETAETIGER 'HEAVY DUTY' AUSFUEHRUNG
 VERTIKAL UND HORIZONTAL EINSTELLBAR, L=
 77MM FUER POS. MIT ZUHALTUNG
 3SE5312../3SE5322.. UND ASI 3SF13... UND POS.
 MIT GETRENNTEM BETAETIGER 3SE51../3SE52..
 UND ASI - MIT GETRENNTEM BETAETIGER
 3SF11../3SF12..

Produkt-Bezeichnung	Betätiger	
Allgemeine technische Daten:		
Schockfestigkeit		30g / 11 ms
• gemäß IEC 60068-2-27		30g / 11 ms
Schwingfestigkeit		0.35 mm / 5g
• gemäß IEC 60068-2-6		0,35 mm / 5g
mechanische Lebensdauer (Schaltspiele)		1 000 000
• typisch		
Betriebsmittelkennzeichen		T
• gemäß DIN EN 61346-2		T
• gemäß DIN EN 81346-2		
Wirkprinzip		mechanisch
Antriebskopf:		
Ausführung des Betätigungselements		Universalradiusbetätiger
Umgebungsbedingungen:		
Umgebungstemperatur		
• während Betrieb	°C	-25 ... +85
• während Lagerung	°C	-40 ... +90
Einbau/ Befestigung/ Abmessungen:		
Einbaulage		beliebig
Befestigungsart		Schraubbefestigung
Approbationen/ Zertifikate:		

allgemeine Produktzulassung	funktionale Sicherheit/Maschinensicherheit	Konformitätserklärung	Prüfbescheinigungen
-----------------------------	--	-----------------------	---------------------



[Baumusterprüfbescheinigung](#)



[spezielle Prüfbescheinigungen](#)

[n](#)

sonstiges

[Bestätigungen](#)

Weitere Informationen

Information- and Downloadcenter (Kataloge, Broschüren,...)

<http://www.siemens.de/industrial-controls/catalogs>

Industry Mall (Online-Bestellsystem)

<http://www.siemens.com/industrymall>

CAX-Online-Generator

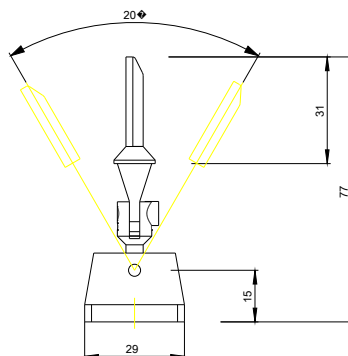
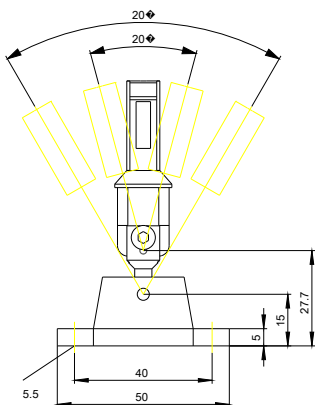
<http://support.automation.siemens.com/WW/CAXorder/default.aspx?lang=de&mlfb=3SE50000AV07>

Service&Support (Handbücher, Betriebsanleitungen, Zertifikate, Kennlinien, FAQs,...)

<http://support.automation.siemens.com/WW/view/de/3SE50000AV07/all>

Bilddatenbank (Produktfotos, 2D-Maßzeichnungen, 3D-Modelle, Geräteschaltpläne, EPLAN Makros, ...)

http://www.automation.siemens.com/bilddb/cax_de.aspx?mlfb=3SE50000AV07&lang=de



letzte Änderung:

09.03.2015