

Gabellichtschranke

YH08NCT8 LASER

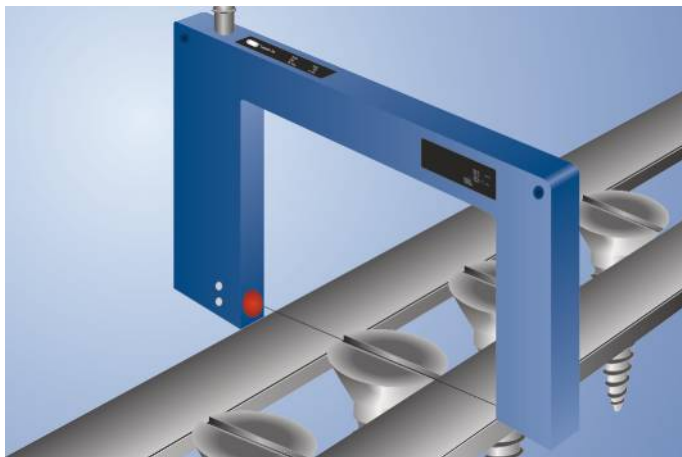
Bestellnummer



- Erkennen transparenter Objekte
- Feiner Lichtstrahl (0,6 mm) über die gesamte Gabelbreite
- Teach-in
- Wiederholgenauigkeit: 5 µm

Sender und Empfänger sind in einem Gehäuse als Schranke angeordnet. Wird der aktive Lichtstrahl zwischen Sender und Empfänger unterbrochen, schaltet der Ausgang entsprechend.

Durch die Verwendung von sichtbarem Laserlicht ist der Sensor sehr einfach auf das Objekt auszurichten. Der feine Lichtstrahl erzeugt einen Lichtfleck mit sehr kleinem Durchmesser über die gesamte Gabelbreite. Dadurch können kleinste Teile, Löcher, Nuten oder Kerben erkannt werden.



Technische Daten

Optische Daten

Gabelweite	80 mm
Kleinstes erkennbares Teil	40 µm
Kleinsten erkennbarer Spalt	50 µm
Schalthyserese	< 20 µm
Lichtart	Laser (rot)
Wellenlänge	655 nm
Lebensdauer (Tu = +25 °C)	100000 h
Laserklasse (EN 60825-1)	2
Max. zul. Fremdlicht	10000 Lux
Lichtfleckdurchmesser	0,6 mm
Wiederholgenauigkeit	< 5 µm

Elektrische Daten

Versorgungsspannung	10...30 V DC
Stromaufnahme (Ub = 24 V)	< 50 mA
Schaltfrequenz	10 kHz
Ansprechzeit	50 µs
Abfallzeitverzögerung	0...100 ms
Temperaturbereich	-25...60 °C
Spannungsabfall Schaltausgang	< 1,5 V
Schaltstrom NPN-Schaltausgang	200 mA
Interner Lastwiderstand Schaltausgang	5100 Ohm
Kurzschlussfest	ja
Verpolungssicher	ja
Überlastsicher	ja
Teach-in-Modus	NT, MT
Schutzklasse	III
FDA Accession Number	0820592-000

Mechanische Daten

Einstellart	Teach-in
Gehäusematerial	Kunststoff; Stahl, vernickelt
Vollverguss	ja
Schutzart	IP67
Anschlussart	M8 × 1; 3-polig

Sicherheitstechnische Daten

MTTFd (EN ISO 13849-1)	1436,4 a
------------------------	----------

NPN-Öffner/-Schließer umschaltbar

Anschlussbild-Nr.

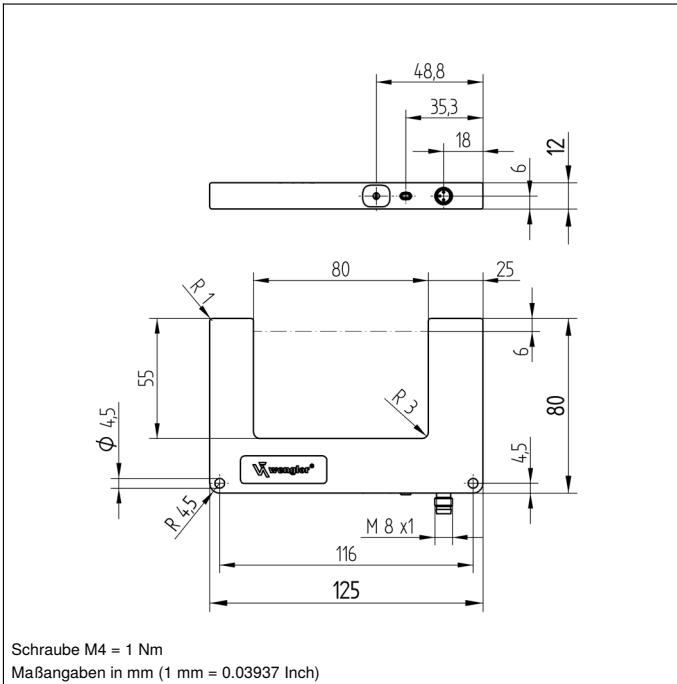
358

Bedienfeld-Nr.

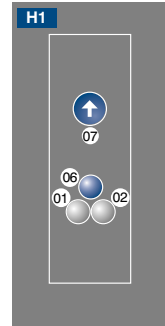
H1

Passende Anschluss technik-Nr.

8

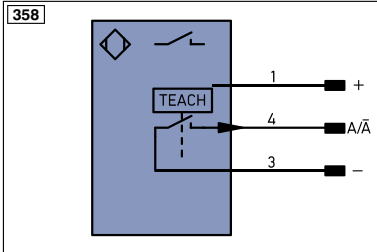


Bedienfeld



- 01 = Schaltzustandsanzeige
- 02 = Verschmutzungsmeldung
- 06 = Teach-in-Taste
- 07 = Drehwahlschalter

358



Symbolerklärung

+	Versorgungsspannung +	PT	Platin-Messwiderstand	EN ^A RS422	Encoder A/Ä (TTL)
-	Versorgungsspannung 0 V	nc	nicht angeschlossen	EN ^B RS422	Encoder B/B̄ (TTL)
~	Versorgungsspannung (Wechselspannung)	U	Testeingang	EN ^A	Encoder A
A	Schaltausgang Schließer (NO)	Ü	Testeingang invertiert	EN ^B	Encoder B
Ä	Schaltausgang Öffner (NC)	W	Triggereingang	A ^{MIN}	Digitalausgang MIN
V	Verschmutzungs-/Fehlerausgang (NO)	W-	Bezugsmasse/Triggereingang	A ^{MAX}	Digitalausgang MAX
V̄	Verschmutzungs-/Fehlerausgang (NC)	O	Analogausgang	A ^{OK}	Digitalausgang OK
E	Eingang analog oder digital	O-	Bezugsmasse/Analogausgang	SY ^{In}	Synchronisation In
T	Teach-in-Eingang	BZ	Blockabzug	SY ^{OUT}	Synchronisation OUT
Z	Zeitverzögerung (Aktivierung)	A ^{MV}	Ausgang Magnetventil/Motor	OL ^T	Lichtstärkeausgang
S	Schirm	a	Ausgang Ventilsteuerung +	M	Wartung
RxD	Schnittstelle Empfangsleitung	b	Ausgang Ventilsteuerung 0 V	rsv	reserviert
TxD	Schnittstelle Sendeleitung	SY	Synchronisation	Adernfarben nach DIN IEC 757	
RDY	Bereit	SY-	Bezugsmasse/Synchronisation	BK	schwarz
GND	Masse	E+	Empfänger-Leitung	BN	braun
CL	Takt	S+	Sendeleitung	RD	rot
E/A	Eingang/Ausgang programmierbar	±	Erdung	OG	orange
	IO-Link	S ^{nR}	Schaltabstandsreduzierung	YE	gelb
PoE	Power over Ethernet	Rx+/-	Ethernet Empfangsleitung	GN	grün
IN	Sicherheitseingang	Tx+/-	Ethernet Sendeleitung	BU	blau
OSSD	Sicherheitsausgang	Bus	Schnittstellen-Bus A(+)/B(-)	VT	violett
Signal	Signalausgang	L ^a	Sendelicht abschaltbar	GY	grau
Bl..D+/-	Ethernet Gigabit bidirekt. Datenleitung (A-D)	Mag	Magnetansteuerung	WH	weiß
EN ⁰ RS422	Encoder 0-Impuls 0/Ü (TTL)	RES	Bestätigungseingang	PK	rosa
		EDM	Schützkontrolle	GNYE	grüngelb

