

Uchwyty kasetowe ze składanym pałąkiem, forma B

Opis artykułu/ilustracje produktu

19"



Opis

Materiał:

Kaseta i pałąk – profil aluminiowy.

Pokrywy zamykające – poliamid.

Forma B – mocowanie dwoma stalowymi wkrętami z łbem stożkowym płaskim.

Wersja:

Kaseta i pałąk śrutowane granulatem szklanym, satynowane i anodowane na czarno lub na kolor naturalny. Profil gumowy – czarny. Śruby mocujące ocynkowane.

Wskazówka:

Uchwyty składane profilowe forma B można alternatywnie mocować 2 śrubami z łbem stożkowym płaskim od zewnątrz.

Dwa rowki krzyżowe do śrub M4 umożliwiają połączenie z masą i mogą służyć jako pomoc przy montażu dodatkowych elementów.

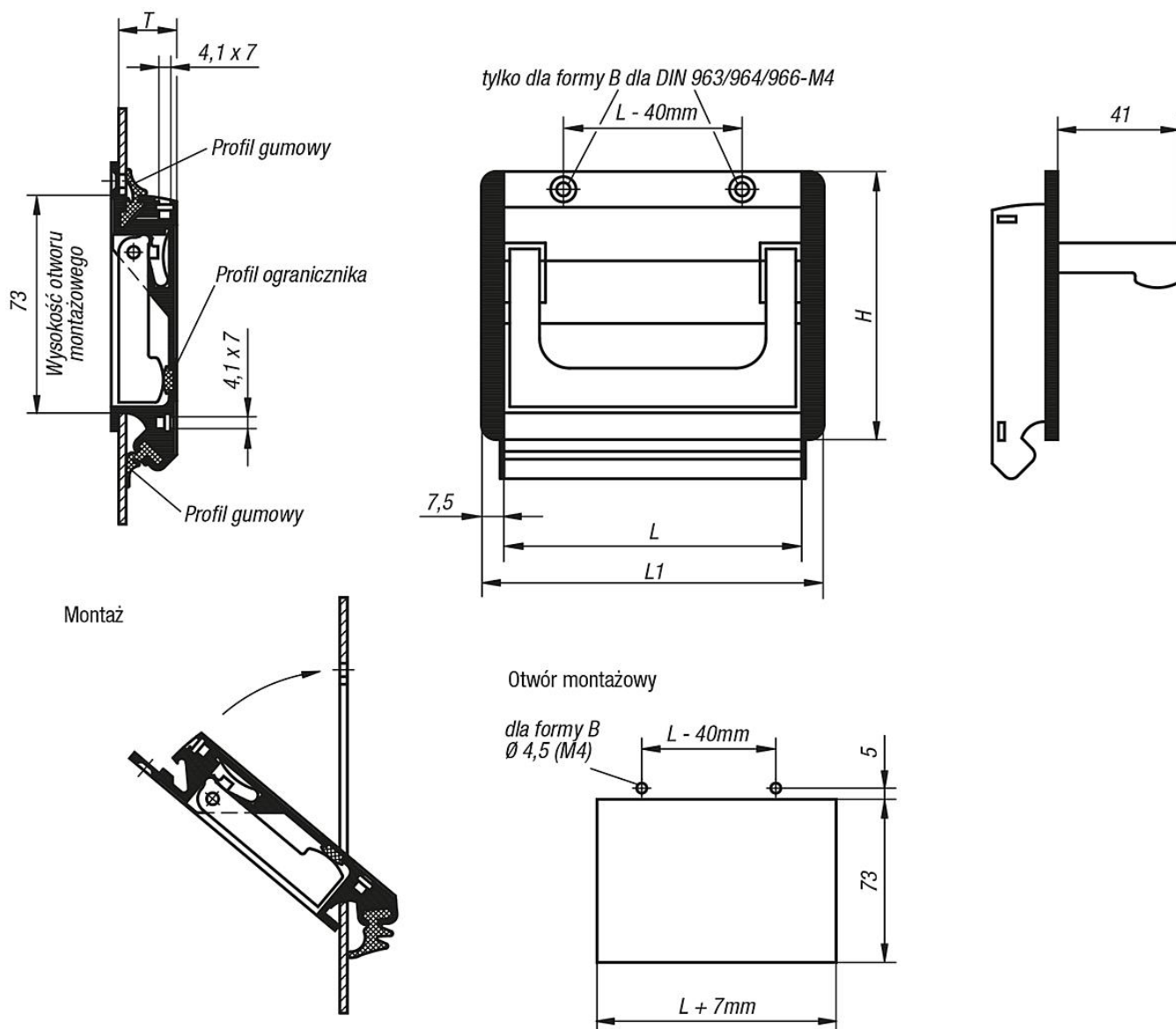
Montaż:

Po wprowadzeniu dolnego profilu gumowego naciska się obie pokrywy boczne na końce kasety. Następnie nad dolną krawędzią otworu montażowego wkłada się uchwyt pod kątem 45° i dociska do ścianki obudowy.

Teraz, zależnie od wersji, wciska się drugi profil gumowy do górnego rowka albo mocuje za pomocą dwóch wkrętów z łbem stożkowym płaskim.

Uchwyty kasetowe ze składanym pałąkiem, forma B

Rysunki



Przegląd artykułów

Uchwyty kasetowe ze składanym pałąkiem

Nr Zamówienia	Kolor korpusu	Forma	Wersja 2	H	L	L1	T	Otwór montażowy	Nośność N
K0239.10021	anodyzowane w kolorze czarnym	B	przykrecany	90	100	115	19,5	107 x 73	500
K0239.11821	anodyzowane w kolorze czarnym	B	przykrecany	90	118	133	19,5	125 x 73	500
K0239.16721	anodyzowane w kolorze czarnym	B	przykrecany	90	167	182	19,5	174 x 73	500
K0239.10023	anodyzowany w kolorze naturalnym	B	przykrecany	90	100	115	19,5	107 x 73	500
K0239.11823	anodyzowany w kolorze naturalnym	B	przykrecany	90	118	133	19,5	125 x 73	500
K0239.16723	anodyzowany w kolorze naturalnym	B	przykrecany	90	167	182	19,5	174 x 73	500

Uchwyty kasetowe ze składanym pałakiem, forma B

Przegląd artykułów
