

Talerzyki ze wspornikiem do stopek wahlowych, cynkowy odlew ciśnieniowy, typ C

Opis artykułu/ilustracje produktu



Opis

Materiał:

Talerzyk – cynkowy odlew ciśnieniowy.

Wersja:

Talerzyk – czarna powłoka proszkowa.

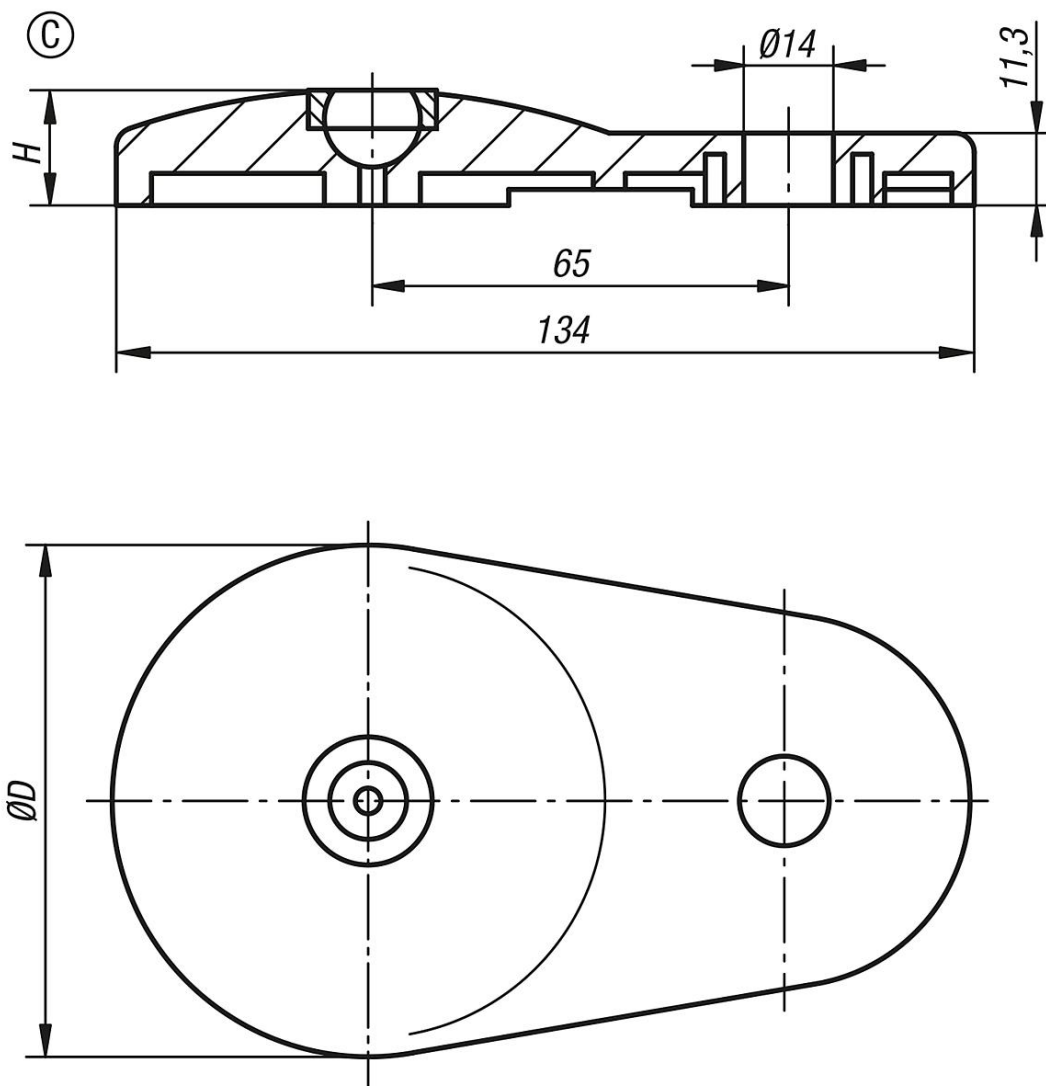
Wskazówka:

Stopki wahlowe składają się z talerzyka i trzpienia gwintowanego lub głowicy kulowej. Każdy talerzyk można zestawić z każdym trzpieniem gwintowanym bądź głowicą kulową.

Odpowiednie trzpienie gwintowane – patrz K0421.

Odpowiednie głowice kulowe – patrz K0422.

Rysunki



Przegląd artykułów

Talerzyki ze wspornikiem do stopek wahliwych, cynkowy odlew ciśnieniowy, typ C

Przeгляд artykułów

Talerzyki ze wspornikiem do stopek wahliwych, cynkowy odlew ciśnieniowy

Nr Zamówienia	Forma	D	H	Obciążalność maks. kN
K0417.30801	C	80	18	30