

Korbki aluminiowe z rękojeścią bezpieczną, z otworem pasowanym

Opis artykułu/ilustracje produktu



Opis

Materiał:

Korbka, AlSi9Cu3 3.2163.

Rękojeść bezpieczna – termoplast PA6 i stal.

Wersja:

Korbka – części z tworzywa sztucznego powlekane proszkowo, czarne.

Termoplast czarny.

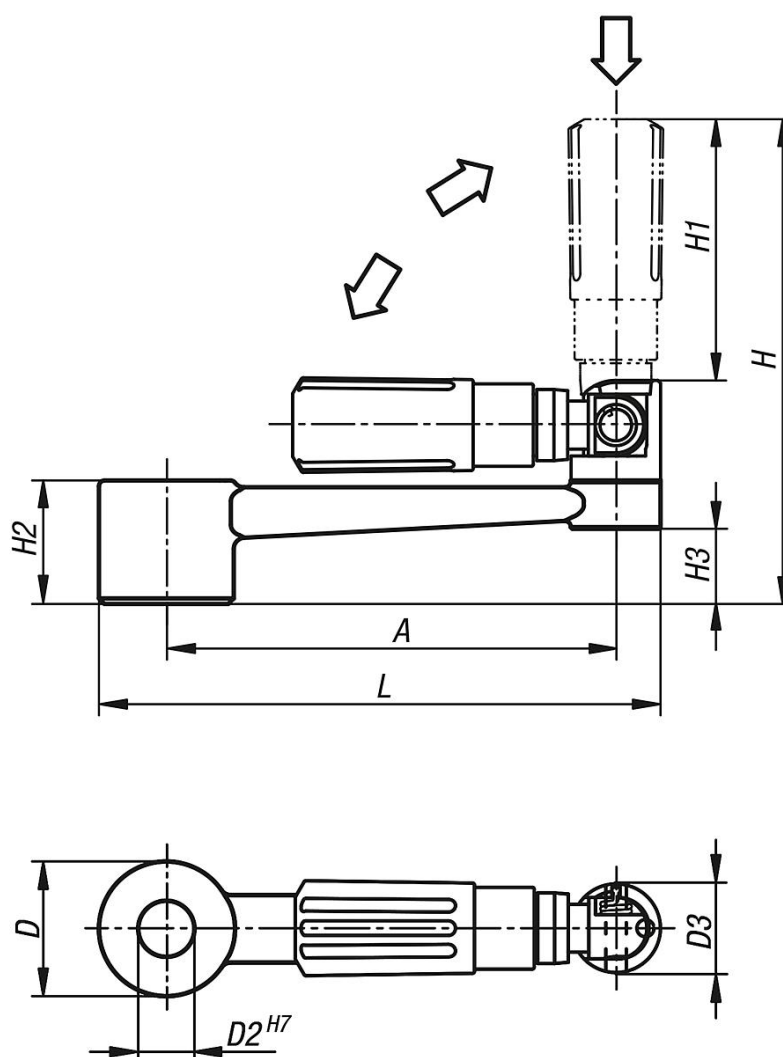
Części stalowe oksydowane.

Wskazówka:

Podobne do DIN 469.

Korbki aluminiowe z rękojeścią bezpieczną, z otworem pasowanym

Rysunki



Przegląd artykułów

Nr Zamówienia	Wersja 1	Wersja 2	A	D	D2	D3	H	H1	H2	H3	L
K0998.1110	otwór pasowany	bez otworu poprzecznego	80	24	10	16	87,5	47,5	22	13,6	100
K0998.1212	otwór pasowany	bez otworu poprzecznego	100	28	12	20	107	58,5	25	16	124
K0998.1314	otwór pasowany	bez otworu poprzecznego	125	30	14	25	139	82	28	15,8	153
K0998.1417	otwór pasowany	bez otworu poprzecznego	160	34	17	25	143	82	32	19,6	190