

XALD214

Harmony boîte - 2 boutons poussoirs Ø22 -
vert /rouge dépassant



Principales

Gamme de produits	Harmony XALD
Fonction produit	Poste de commande complet
Nom abrégé de l'appareil	XALD
Destination du produit	Pour unités de signalisation et de contrôle XB5 Ø 22 mm
Application de la boîte pendante	Fonction de démarrage/arrêt
Couleur de la base du boîtier	Gris clair RAL 7035
Couleur du capot	Gris foncé RAL 7016
Matière	Polycarbonate
Profil du dispositif de commande	1 bouton affleurant - 1 bouton dépassant
Description des opérateurs	"I" vert 1 "F" - "O" rouge 1 "O"
Composition de la boîte de commande	1 bouton-poussoir encastré vert 1 "F" I marquage 1 bouton-poussoir dépassant rouge 1 "O" O marquage
Emplacement repérage	Marquage sur bouton-poussoir
Fonctionnement des contacts	À action dépendante

Complémentaires

Entrée de câble	2 préperçages pour entrée de câble, capacité de serrage: <= 14 mm 2 préperçages pour presse-étoupe de câble Pg 13 et ISO M20, capacité de serrage: <= 12 mm
Poids	0.234 kg
Tenue au nettoyage haute pression	7000000 Pa à 55 °C, distance: 0,1 m
Couleur du marquage	Marquage noir avec capsule blanche Marquage blanc avec capsules verte, rouge ou noires
Ouverture positive	Avec conformément à EN/IEC 60947-5-1 appendix K
Course d'actionnement	1.5 mm (état électrique modifié par "O") 2.6 mm (état électrique modifié par "F") 4.3 mm (course totale)
Force d'actionnement	3.5 N (état électrique modifié par "O") 3.8 N (état électrique modifié par "F")
Durée de vie mécanique	5000000 cycle
Mode de raccordement	Borniers à vis-étrier : <= 2 x 1,5mm ² avec embout conformément à EN/IEC 60947-1 Borniers à vis-étrier : >= 1 x 0,22 mm ² sans embout conformément à EN/IEC 60947-1
Couple de serrage	0.8...1.2 N.m conformément à EN/IEC 60947-1
Forme de la tête de vis	Transversal, cruciforme Philips n° 1 Transversal, pozidriv N°1 Perforé, plat Ø 4 mm Perforé, plat Ø 5,5 mm
Matériau des contacts	Alliage d'argent (Ag/Ni)
Protection contre les courts-circuits	10 A par gG cartouche fusible conformément à EN/IEC 60947-5-1
[Ith] courant thermique conventionnel	10 A conformément à EN/IEC 60947-5-1
[Ui] tension assignée d'isolement	600 V (niveau de pollution: 3) conformément à EN/IEC 60947-1
[Uimp] tension assignée de tenue aux chocs	6 kV conformément à EN/IEC 60947-1
[Ie] courant assigné d'emploi	AC-15, A600: Ue = 120 V Ie = 0,25 conformément à EN/IEC 60947-5-1 AC-15, A600: Ue = 240 V Ie = 0,125 conformément à EN/IEC 60947-5-1 AC-15, A600: Ue = 600 V Ie = 1.2 A conformément à EN/IEC 60947-5-1 DC-13, Q600: Ue = 125 V Ie = 0.55 A conformément à EN/IEC 60947-5-1 DC-13, Q600: Ue = 250 V Ie = 0.27 A conformément à EN/IEC 60947-5-1 DC-13, Q600: Ue = 600 V Ie = 0.1 A conformément à EN/IEC 60947-5-1
Durée de vie électrique	1000000 cycle AC-15, 2 A à 230 V, cadence de fonctionnement: 3600 cyc/h, facteur de charge: 0.5 conformément à EN/IEC 60947-5-1 appendix C

Le présent document comprend des descriptions générales et/ou des caractéristiques techniques générales sur la performance des produits auxquels il se réfère. Le présent document ne peut être utilisé pour déterminer l'aptitude ou la fiabilité de ces produits pour des applications utilisant des produits spécifiques et n'est pas destiné à se substituer à cette détermination. Il appartient à chaque utilisateur ou intégrateur de réaliser, sous sa propre responsabilité, l'analyse de risques complète et appropriée, d'évaluer et tester les produits dans le contexte de leur application ou utilisation spécifique. Ni la société Schneider Electric Industries SAS, ni aucune de ses filiales ou sociétés dans lesquelles elle détient une participation, ne peut être tenue pour responsable de la mauvaise utilisation de l'information contenue dans le présent document.

1000000 cycle AC-15, 0,125 à 120 V, cadence de fonctionnement: 3600 cyc/h, facteur de charge: 0.5 conformément à EN/IEC 60947-5-1 appendix C
 1000000 cycle AC-15, 4 A à 24 V, cadence de fonctionnement: 3600 cyc/h, facteur de charge: 0.5 conformément à EN/IEC 60947-5-1 appendix C
 1000000 cycle DC-13, 0.2 A à 110 V, cadence de fonctionnement: 3600 cyc/h, facteur de charge: 0.5 conformément à EN/IEC 60947-5-1 appendix C
 1000000 cycle DC-13, 0.5 A à 24 V, cadence de fonctionnement: 3600 cyc/h, facteur de charge: 0.5 conformément à EN/IEC 60947-5-1 appendix C

Fiabilité électrique IEC 60947-5-4

$\Lambda < 10\text{exp}(-6)$ à 5 V, 1 mA conformément à EN/IEC 60947-5-4
 $\Lambda < 10\text{exp}(-8)$ à 17 V, 5 mA conformément à EN/IEC 60947-5-4

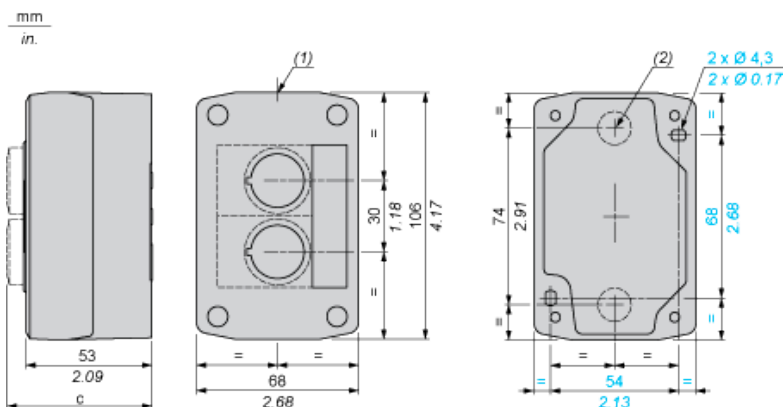
Environnement

traitement de protection	TH
température ambiante pour le stockage	-40...70 °C
température de fonctionnement	-25...70 °C
catégorie de sursension	Classe II conformément à IEC 60536
degré de protection IP	IP66 conformément à IEC 60529
tenue à l'environnement NEMA	NEMA 13 NEMA 4X
Tenue aux chocs IK	IK03 conformément à EN 50102
normes	EN/IEC 60947-1 EN/IEC 60947-5-1 EN/IEC 60947-5-4 EN/IEC 60947-5-5 JIS C 4520 UL 508 CSA C22.2 No 14
certifications du produit	CSA Listé UL
tenue aux vibrations	5 gn (12...500 Hz) conformément à IEC 60068-2-6
tenue aux chocs mécaniques	30 gn (durée = 18 ms) pour accélération sur 1/2 sinusoïde conformément à IEC 60068-2-27 50 gn (durée = 11 ms) pour accélération sur 1/2 sinusoïde conformément à IEC 60068-2-27

Contractual warranty

Période	18 mois
---------	---------

Dimensions



- (1) 2 knock-outs for Pg 13.5 cable gland, maximum capacity 12 mm/0.47 in.
 (2) Knock-out for cable entry, maximum capacity 14 mm/0.55 in.

Control station fitted with:	c in mm	c in in.
Flush pushbutton	62	2.44
Pilot light	64	2.52
Illuminated pushbutton	65.5	2.58

Projecting pushbutton	66	2.60
Selector switch	80	3.15
Mushroom head pushbutton	91.5	3.58
Latching mushroom head Emergency stop pushbutton with key	115	4.53
Key switch	105.5	4.15