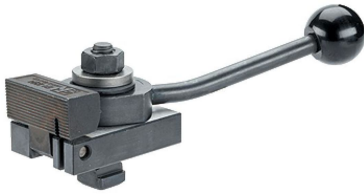


Dociski • z odgiętą dźwignią mocującą 23210.0101



Opis produktu

Szybkozłączka przyciska element jednocześnie do ograniczników i do punktów styku na płycie. Niska budowa umożliwia obróbkę całej powierzchni wyrobu. W połączeniu z ogranicznikiem EH 23280., możliwa jest wymiana specjalnego urządzenia mocującego.

Materiał

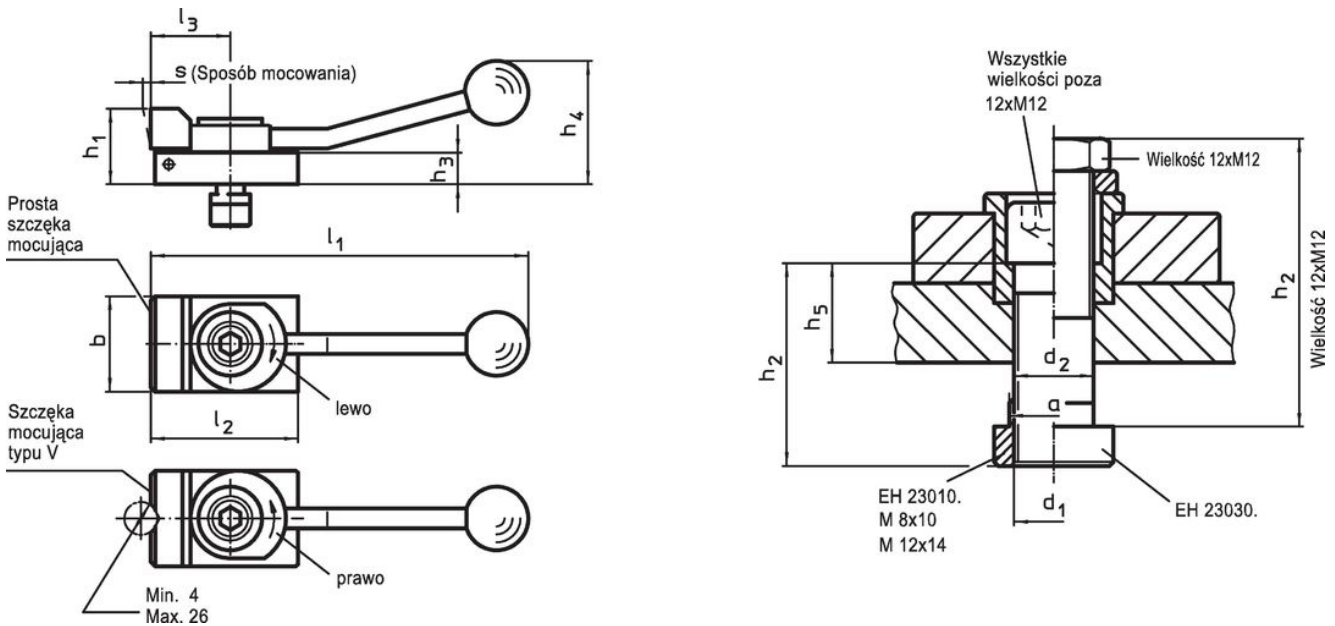
- Stal utwardzana dyspersyjnie, oksydowana

Więcej informacji

Inne produkty

- Ograniczniki, cylindryczne

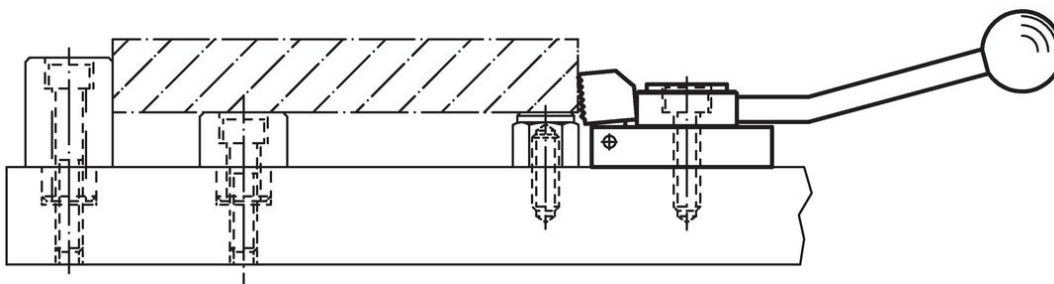
Rysunek



Informacje do zamówienia

| Wymiar wpustu [mm] | Wymiary | | | | | | | | | | | | | Siła mocowania poziomo maks. [kN] | [g] | Nr art. |
|---|----------------|-----|----|----------------|----------------|----------------|----------------|----------------|----------------|----------------|----------------|----------------|---|--------------------------------------|-----|------------|
| | d ₁ | a | b | d ₂ | h ₁ | h ₂ | h ₃ | h ₄ | h ₅ | l ₁ | l ₂ | l ₃ | s | | | |
| z gładką szczęką mocującą, kierunek mocowania w prawo | | | | | | | | | | | | | | | | |
| 10 | M8 | 9,6 | 32 | 8,4 | 20 | 30 | 8 | 40 | 12,6 | 132 | 50 | 32 | 3 | 3,5 | 266 | 23210.0101 |

Przykład aplikacji



Zgodność

Zgodny z RoHS

Zawiera ołów - zgodny z wyjątkami 6a /6b /6c

Zawiera substancje SVHC > 0,1% mas.

Zawiera ołów – lista SVHC [REACH] z dnia 14.06.2023

Zawiera substancje z Propozycja 65



Kontakt z ołowiem może powodować raka i bezpłodność
<https://www.P65Warnings.ca.gov/>

Wolny od minerałów konfliktu

Ten produkt nie zawiera żadnych substancji oznaczonych jako „minerały konfliktu”, takich jak tantal, cyna, złoto lub wolfram z Demokratycznej Republiki Konga lub krajów sąsiednich.