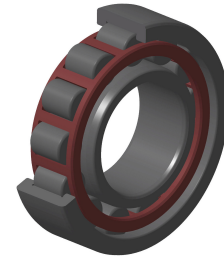


Technisches Datenblatt PDF

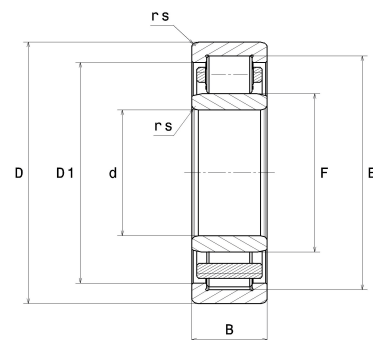
NU203EG15J30



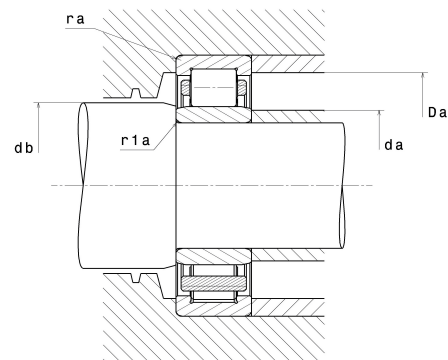
Einreihige Zylinderrollenlager

Einreihiges Zylinderrollenlager, Zerlegbar, Polyamidkäfig

| Technische Eigenschaften | |
|--------------------------|----------|
| d | 17 mm |
| D | 40 mm |
| B | 12 mm |
| E | 35,10 mm |
| F | 22,10 mm |
| D1 | 32,50 mm |
| rs min | 0,60 mm |
| r1s min | 0,30 mm |
| Radiallagerluftklasse | C3 |
| Masse (ohne HJ Ring) | 0,07 kg |
| Marke | SNR |



| Produktleistung | |
|---|---------------|
| Dynamische Tragzahl, C | 17,80 kN |
| Statische Tragzahl, C0 | 14,80 kN |
| Ermüdungsgrenzbelastung, Cu | 1,80 kN |
| Nref | 15 000 Tr/min |
| Nlim | 23 000 Tr/min |
| Min Betriebstemperatur, Tmin | -20 °C |
| Max Betriebstemperatur, Tmax | 120 °C |
| Käfig charakteristische Frequenz, FTF | 0,39 Hz |
| Wälzkörper charakteristische Frequenz, BPFO | 4,17 Hz |
| Außenring charakteristische Frequenz, BPFI | 4,25 Hz |
| Innenring charakteristische Frequenz, BPFI | 6,75 Hz |



| Definitionsempfehlungen der Umgebungsteile | |
|--|---------|
| da min | 19 mm |
| da max | 21 mm |
| Da max | 36 mm |
| ra max | 0,60 mm |
| r1a max | 0,30 mm |

Berechnungskoeffizienten

Dynamisch äquivalente Belastung

$P = Fr$

Statisch äquivalente Belastung

$P_0 = Fr$