

## Seilzug Modell Yaletrac

Zugkraft 800 - 3.200 daN

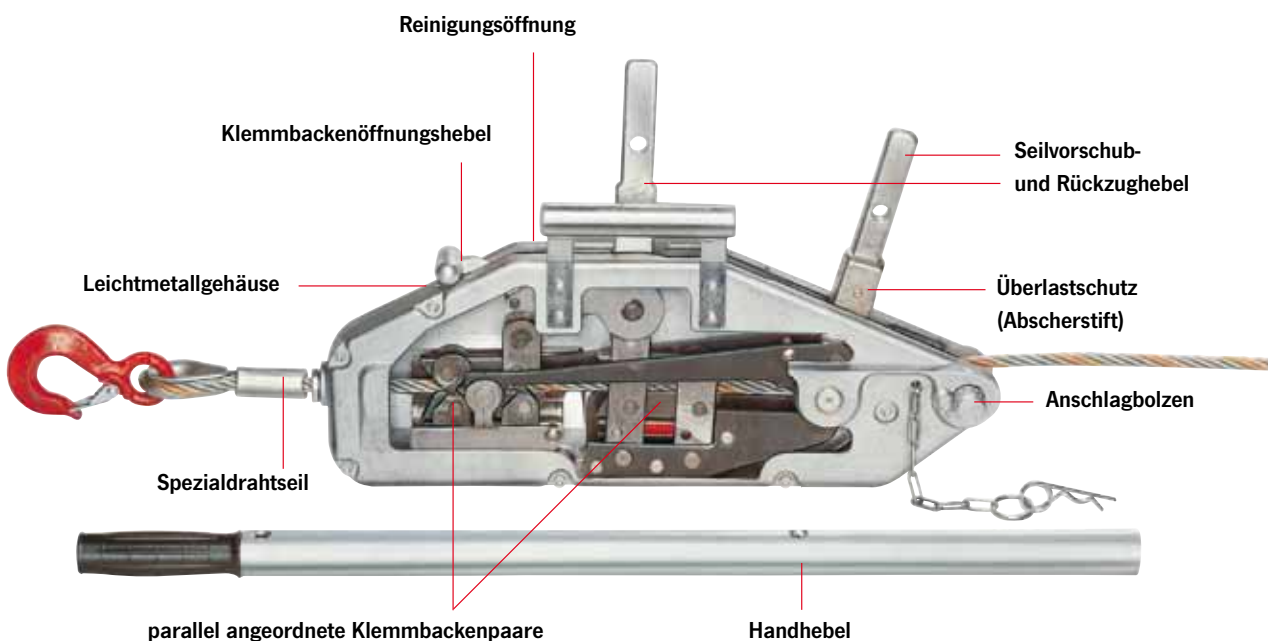
Das Gehäuse aus hochfester Aluminiumlegierung in kompakter Bauweise ermöglicht ein geringes Gewicht. Standfestigkeit durch glatte, großflächige Bodenauflage sowohl in horizontaler als auch in vertikaler Arbeitsstellung.

### Ausstattung und Verarbeitung

- Seilvorschubhebel und Rückzughebel in einer Ebene ermöglichen die schmale Bauart und garantieren zentrischen Kraftfluss.
- Überlastschutz durch Verwendung eines Abscherstiftes im Vorschubhebel. Reservestifte befinden sich im Handhebelgriff bzw. im Tragegriff und können unter voller Last, d. h. ohne Entlastung des Zugseils, ausgetauscht werden.
- Die einfache Betätigung des Klemmbackenöffnungshebels ermöglicht problemlose Seileinführung.
- Spezialdrahtseil mit Stahleinlage und 6 Litzen - hiervon 1 eingefärbt -, an einem Ende mit einem Sicherheits- haken verpresst und am anderen zur einfachen Seileinführung zugespitzt.
- Verschleißarme, parallel angeordnete, großflächige Klemmbackenpaare schützen das Zugseil durch gleichmäßige Flächenbelastung. Der große Hubweg bewirkt hohe Arbeitsgeschwindigkeit.
- Leichte und schnelle Reinigung des Gerätes: Einfach mit Wasserstrahl ausspritzen, gut mit Motorenöl abschmieren, und der Yaletrac ist wieder einsatzbereit.

### Optional

- Ösenhaken mit Sicherheitsbügel
- Seile in unterschiedlichen Längen
- Trommelhaspel
- Seilzugbox

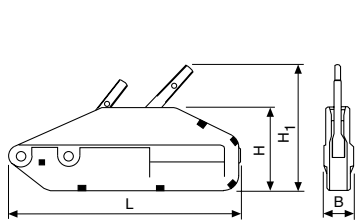


Technische Daten Modell Yaletrac

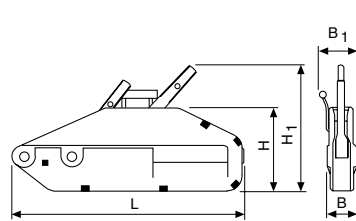
Modell	EAN-Nr. 4025092*	Tragfähigkeit (Nennlast) kg	Seilvorschub pro Doppelhub mm	Hebelkraft bei Nennlast daN	Hebellänge mm	Seil- durchmesser mm	Gewicht ohne Seil kg	Seilgewicht kg/m
Y 08	*051811	800	60	24	800	8,4	7	0,29
Y 16	*051828	1.600	60	30	790/1.190	11,5	14	0,53
Y 32	*078870	3.200	40	50	790/1.190	16	21	1

Abmessungen Modell Yaletrac

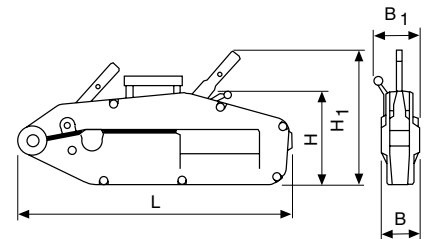
Modell	Y 08	Y 16	Y 32
L, mm	430	545	680
H, mm	168	190	230
H1, mm	240	270	330
B, mm	60	72	91
B1, mm	-	97	110



Modell Y 08



Modell Y 16



Modell Y 32



Optional:  
Yaletrac Seilzugbox aus Stahlblech  
ca. 74x26x45 cm



Optional:  
Ösenhaken mit Sicherheitsbügel

**INFO**

Yale Hebezeuge sind nicht für den Personentransport bestimmt und dürfen für diesen Zweck nicht verwendet werden.

Beachten Sie auch unsere ergänzenden Produkte wie z. B. Seilklemmen (Seite 87), Drahtseilkloben (Seite 86) sowie Rundschlingen (Seiten 232-235).