

Universalstrommessumformer - MCR-SL-CUC-600-I



2308098

<https://www.phoenixcontact.com/de/produkte/2308098>

Bitte beachten Sie, dass die in diesem PDF-Dokument angezeigten Daten aus unserem Online-Katalog generiert wurden. Bitte finden Sie die vollständigen Daten in der Benutzer-Dokumentation. Es gelten unsere Allgemeinen Nutzungsbedingungen für Downloads.



Universalstrommessumformer, zur Messung von Gleich-, Wechsel- und verzerrten Strömen, Eingangsstrom 0 ... 600 A, Ausgang 4 ... 20 mA

Ihre Vorteile

- Variabel montierbar auf Tragschiene und Montageplatte
- Einfache Anschluss technik durch steckbare COMBICON-Anschlussklemmen
- Kompakte Abmessungen ermöglichen auch einen dezentralen Einsatz
- 3-Wege-Trennung
- Universelle Strommessung, kein Shunt erforderlich

Kaufmännische Daten

Artikelnummer	2308098
Verpackungseinheit	1 Stück
Mindestbestellmenge	1 Stück
Verkaufsschlüssel	J1 - MSR-Technik
Produktschlüssel	CK4A31
Katalogseite	Seite 229 (C-5-2019)
GTIN	4046356566988
Gewicht pro Stück (inklusive Verpackung)	291,7 g
Gewicht pro Stück (exklusive Verpackung)	291,7 g
Zolltarifnummer	90303370

Technische Daten

Artikeleigenschaften

Produkttyp	Strommessumformer
------------	-------------------

Isolationseigenschaften

Überspannungskategorie	III
Verschmutzungsgrad	2

Elektrische Eigenschaften

Linearitätsfehler	$<\pm 1\%$ (vom Bereichsendwert)
Maximale Verlustleistung bei Nennbedingung	1 W
Sprungantwort (10-90%)	150 ms
Temperaturkoeffizient typisch	0,02 %/K (0 °C ... 60 °C) 0,04 %/K (-40 °C ... 65 °C)
Übertragungsfehler maximal	$<\pm 1\%$ (vom Endwert)
Bemessungsisolationsspannung	300 V AC

Galvanische Trennung Eingang/Ausgang

Prüfspannung	3,5 kV AC (50 Hz, 60 s)
--------------	-------------------------

Galvanische Trennung Eingang/Versorgung

Prüfspannung	3,5 kV AC (50 Hz, 60 s)
--------------	-------------------------

Allgemein

Genauigkeitsklasse	1
--------------------	---

Versorgung

Versorgungsnennspannung	24 V DC
Versorgungsspannungsbereich	20 V DC ... 30 V DC
Stromaufnahme maximal	$(30 + I_{OUT})$ mA
Leistungsaufnahme	1,65 W

Eingangsdaten

Messen

Anzahl der Eingänge	1
Eingangsbereich	0 A AC/DC ... 600 A AC/DC
Überstrombelastbarkeit	$3 \times I_{IN}$
Frequenzmessbereich	20 Hz ... 6000 Hz (0 Hz)
Kurvenform	Gleich-, Wechsel- oder verzerrte Ströme

Stromwandler

Bemessungsfrequenz: Standard Wandler	20 Hz ... 6000 Hz
Primärer Bemessungsstrom I_{pn}	600 A
Genauigkeitsklasse	1

Ausgangsdaten

Signal: Strom

Ausgangssignal Strom	4 mA ... 20 mA
Ausgangssignal Strom maximal	< 25 mA
Bürde/Ausgangslast Stromausgang	< 300 Ω

Anschlussdaten

Anschlussart	Push-in-Anschluss
Abisolierlänge	10 mm
Leiterquerschnitt starr	0,25 mm ² ... 2,5 mm ²
Leiterquerschnitt flexibel	0,2 mm ² ... 2,5 mm ²
Leiterquerschnitt AWG	24 ... 12

Maße

Artikelabmessungen

Breite	90 mm
Höhe	33,8 mm
Tiefe	85 mm

Rundleiter

Durchmesser	32 mm
-------------	-------

Materialangaben

Farbe	grün (RAL 6021)
Material Gehäuse	Frianyl B63 V0 GV30

Umwelt- und Lebensdauerbedingungen

Umgebungsbedingungen

Schutzart	IP20
Umgebungstemperatur (Betrieb)	-40 °C ... 65 °C
Umgebungstemperatur (Lagerung/Transport)	-40 °C ... 85 °C

Approbationsdaten

CE

Zertifikat	CE-konform
------------	------------

UKCA

Zertifikat	UKCA-konform
------------	--------------

EMV-Daten

Störabstrahlung	EN 61000-6-4
Störfestigkeit	EN 61000-6-2

Universalstrommessumformer - MCR-SL-CUC-600-I



2308098

<https://www.phoenixcontact.com/de/produkte/2308098>

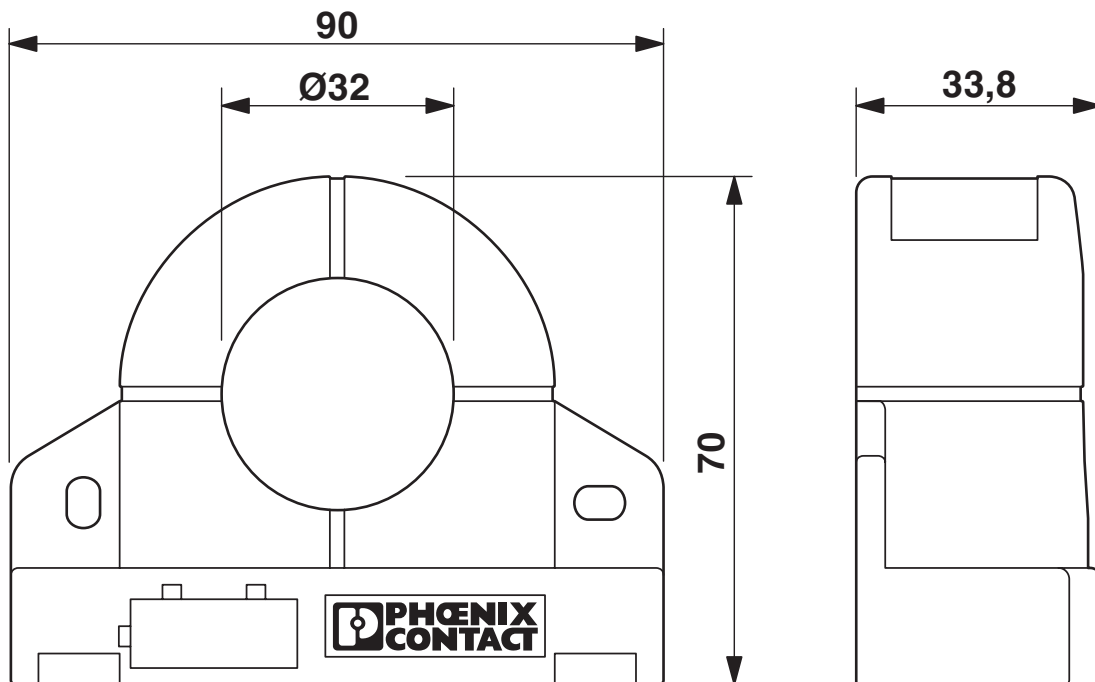
Montage

Montageart

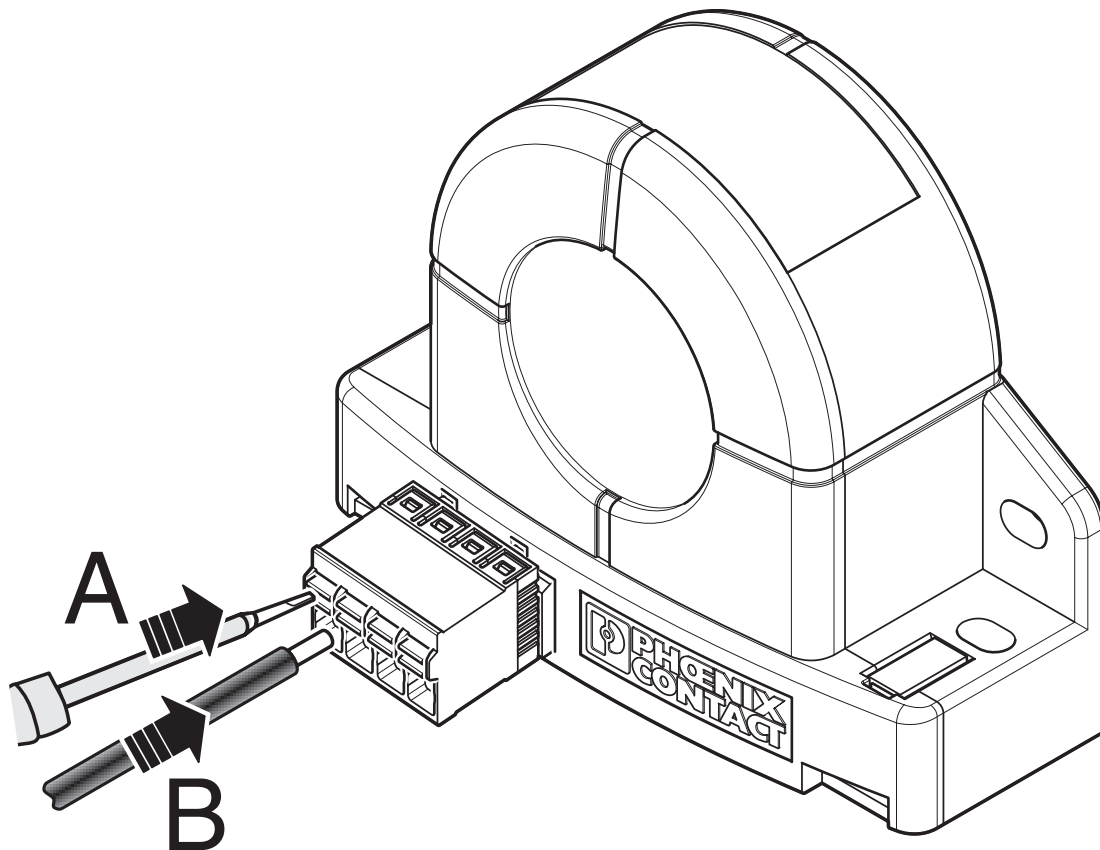
Tragschienenmontage

Zeichnungen

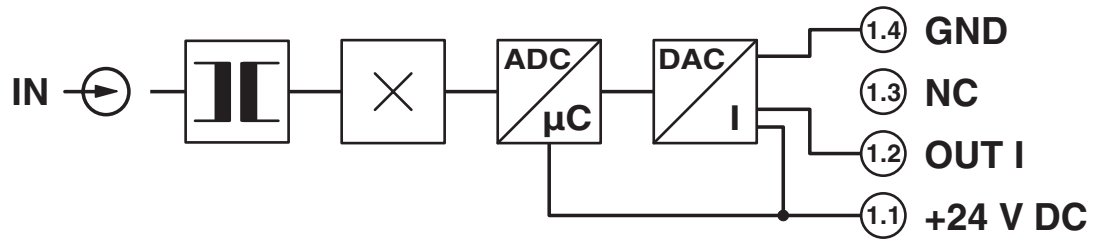
Maßzeichnung



Schemazeichnung



Schaltplan



Universalstrommessumformer - MCR-SL-CUC-600-I



2308098

<https://www.phoenixcontact.com/de/produkte/2308098>

Zulassungen



EAC

Zulassungs-ID: RU*DE.*08.B.01852-19

2308098

<https://www.phoenixcontact.com/de/produkte/2308098>

Klassifikationen

ECLASS

ECLASS-9.0	27210123
ECLASS-10.0.1	27210123
ECLASS-11.0	27210123

ETIM

ETIM 8.0	EC002475
----------	----------

UNSPSC

UNSPSC 21.0	39121000
-------------	----------

2308098

<https://www.phoenixcontact.com/de/produkte/2308098>

Environmental Product Compliance

China RoHS	Zeitraum für bestimmungsgemäße Verwendung (EFUP): 25 Jahre; Informationen über gefährliche Substanzen finden Sie in der Herstellererklärung unter "Downloads"
------------	--

Phoenix Contact 2023 © - Alle Rechte vorbehalten
<https://www.phoenixcontact.com>

PHOENIX CONTACT Deutschland GmbH
Flachmarktstraße 8
D-32825 Blomberg
+49 52 35/3-1 20 00
info@phoenixcontact.de