

# Patch-Panel - FL-PP-RJ45-SCC/SC045



2904577

<https://www.phoenixcontact.com/de/produkte/2904577>

Bitte beachten Sie, dass die in diesem PDF-Dokument angezeigten Daten aus unserem Online-Katalog generiert wurden. Bitte finden Sie die vollständigen Daten in der Benutzer-Dokumentation. Es gelten unsere Allgemeinen Nutzungsbedingungen für Downloads.



Cable-Sharing Modul, zwei RJ45-Buchsen mit Ethernet Belegung (Kabelabgang nach oben), auf 8 Federkraftanschlussklemmen, CAT5e, 10/100 MBit/s, Tragschienenmontage, IP20, Schirmkontaktierung zur Tragschiene über Jumper wählbar

## Produktbeschreibung

Ethernet-Patch-Panel ermöglichen eine einfache und schnelle Verbindung zwischen der Feld- und der Schaltschrankverkabelung. Die passiven Anschlussfelder sind eine komfortable Alternative zur Vor-Ort-Konfektionierung von RJ45-Steckverbindern.

## Ihre Vorteile

- Sichere Schirmverbindung auf Erdpotenzial
- CAT5e
- 10/100 MBit/s
- Montage auf Tragschiene
- Cable-Sharing-Adapter
- Y-Adapter
- Einfache Nutzung eines Kabels für verschiedene Dienste
- Schirmanbindung über Jumper wählbar

## Kaufmännische Daten

Artikelnummer	2904577
Verpackungseinheit	1 Stück
Mindestbestellmenge	1 Stück
Verkaufsschlüssel	M2 - Netzwerktechnik
Produktschlüssel	DNC331
Katalogseite	Seite 363 (C-6-2019)
GTIN	4046356864541
Gewicht pro Stück (inklusive Verpackung)	112,4 g
Gewicht pro Stück (exklusive Verpackung)	106,4 g
Zolltarifnummer	85369010
Ursprungsland	DE

## Technische Daten

### Artikeleigenschaften

Produkttyp	Patch-Panel
Isolationseigenschaften	
Überspannungskategorie	II
Verschmutzungsgrad	2
Isolierung	Basisisolierung

### Elektrische Eigenschaften

Bemessungsisolationsspannung	50 V
Bemessungsstoßspannung	0,5 kV

### Schnittstellen

Daten: Ethernet-Schnittstelle, 10/100Base-T(X) nach IEEE 802.3

Serielle Übertragungsrate	10/100 MBit/s
Anschlussart	Federkraftanschluss
Anzahl der Kanäle	1
Pinbelegung	1, 2, 3, 6 4, 5, 7, 8
Übertragungslänge	100 m (inkl. Patch-Leitungen)
Leiterquerschnitt flexibel max.	1 mm <sup>2</sup>
Leiterquerschnitt flexibel min.	0,2 mm <sup>2</sup>
Leiterquerschnitt starr max.	1,5 mm <sup>2</sup>
Leiterquerschnitt starr min.	0,2 mm <sup>2</sup>
Einleiter/Klemmstelle starr AWG max.	16
Einleiter/Klemmstelle starr AWG min.	24

Daten: Ethernet-Schnittstelle, 10/100Base-T(X) nach IEEE 802.3

Anschlussart	RJ45 CAT5e
Anzahl der Kanäle	1
Pinbelegung	1, 2, 3, 6 1, 2, 3, 6

### Maße

Breite	56 mm
Höhe	90 mm
Tiefe	51 mm

### Kabel / Leitung

Leitungsaußendurchmesser	6 mm ... 10 mm
Leitungs-Impedanz	100 Ω

## Mechanische Eigenschaften

### Mechanische Daten

Steckzyklen	≤ 200
-------------	-------

## Umwelt- und Lebensdauerbedingungen

### Umgebungsbedingungen

Schutzart	IP20
Umgebungstemperatur (Betrieb)	-10 °C ... 50 °C

## Approbationsdaten

### Schadgastest

Kennzeichnung	ISA-S71.04-1985 G3 Harsh Group A
---------------	----------------------------------

## Normen und Bestimmungen

### Luft- und Kriechstrecken

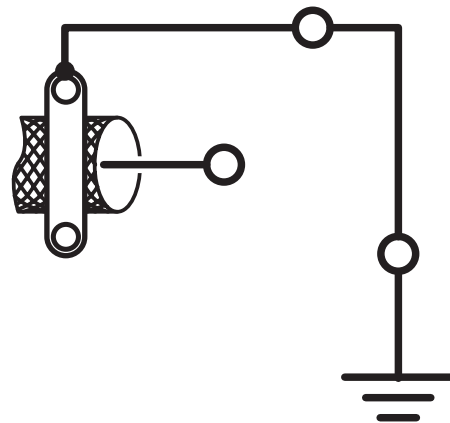
Normen/Bestimmungen	DIN EN 50178
---------------------	--------------

## Montage

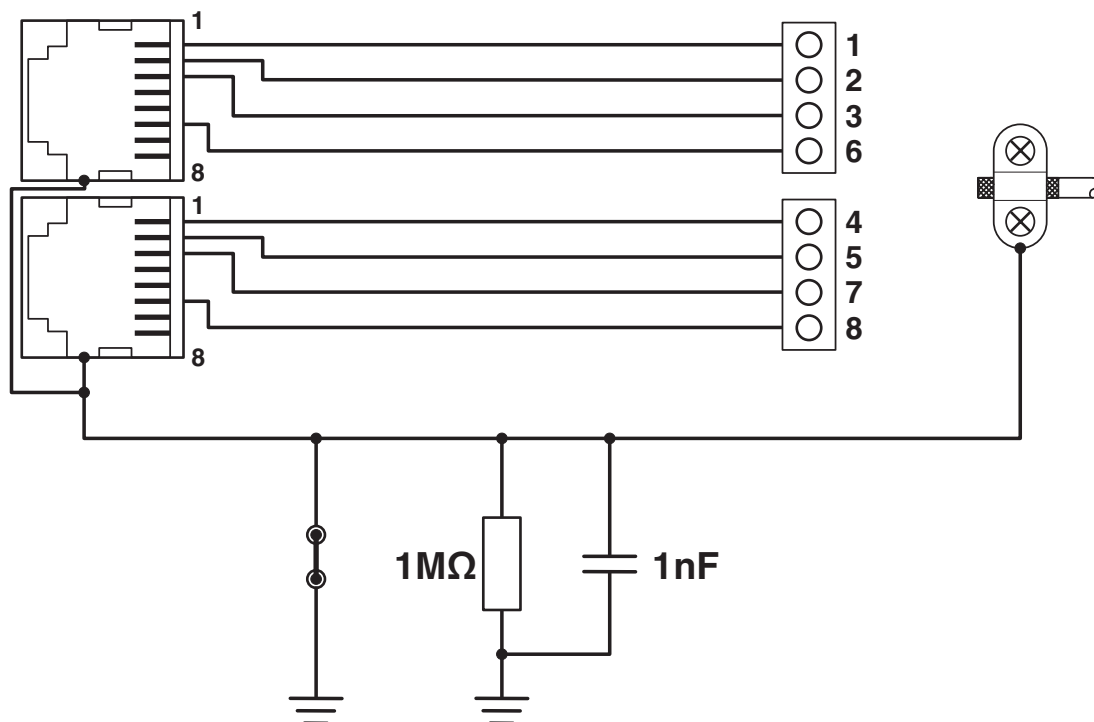
Montageart	Tragschienenmontage
Einbaulage	beliebig

## Zeichnungen

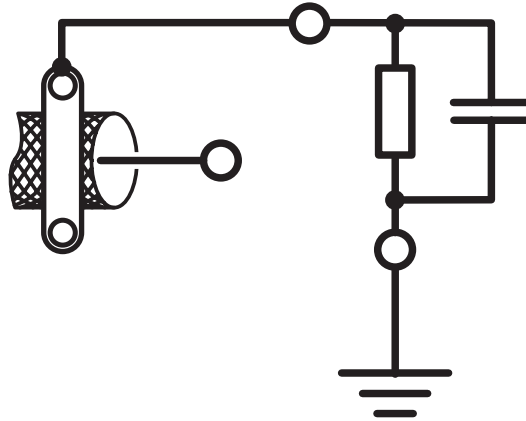
Schaltplan



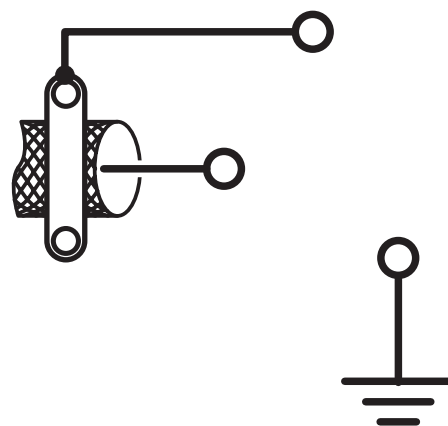
Schaltplan



Schaltplan



Schaltplan



2904577

<https://www.phoenixcontact.com/de/produkte/2904577>

## Klassifikationen

### ECLASS

ECLASS-9.0	19170112
ECLASS-10.0.1	19170112
ECLASS-11.0	19170112

### ETIM

ETIM 8.0	EC002697
----------	----------

### UNSPSC

UNSPSC 21.0	43223300
-------------	----------

2904577

<https://www.phoenixcontact.com/de/produkte/2904577>

## Environmental Product Compliance

REACH SVHC	Lead 7439-92-1
China RoHS	Zeitraum für bestimmungsgemäße Verwendung (EFUP): 50 Jahre
	Informationen über gefährliche Substanzen finden Sie in der Herstellereklärung unter "Downloads"

# Patch-Panel - FL-PP-RJ45-SCC/SC045

2904577

<https://www.phoenixcontact.com/de/produkte/2904577>

## Zubehör

### Konfektionierungswerkzeug

Konfektionierungswerkzeug - FL CRIMPTOOL - 2744869

<https://www.phoenixcontact.com/de/produkte/2744869>

Crimpzange, zur Montage der RJ45-Stecker FL PLUG RJ45... , für die Konfektion vor Ort



---

### Datenkabel

Datenkabel - VS-OE-OE-93E-100,0 - 1416295

<https://www.phoenixcontact.com/de/produkte/1416295>

Datenkabel, Ethernet CAT5 (100 MBit/s), 4-polig halogenfrei, geschirmt, freies Leitungsende, auf freies Leitungsende, Kabellänge: 100 m





2904577

<https://www.phoenixcontact.com/de/produkte/2904577>

## Schraubendreher

Schraubendreher - SZF 0-0,4X2,5 - 1204504

<https://www.phoenixcontact.com/de/produkte/1204504>



Betätigungswerkzeug, für ST-Klemmen, auch als Schlitzschraubendreher geeignet, Größe: 0,4 x 2,5 x 75 mm, 2-Komponentengriff, mit Abrollschutz

---

## Netzwerktrenner

Netzwerktrenner - FL ISOLATOR 100-RJ/SC - 2313928

<https://www.phoenixcontact.com/de/produkte/2313928>



Passiver Netzwerkisolator zur galvanischen Trennung in Ethernet-Netzwerken. Zum Schutz von Ethernet-Geräten vor Potenzialunterschieden bis 4 kV. Einsetzbar für Übertragungsraten bis 100 MBit/s. Anschluss mittels RJ45 und steckbare COMBICON-Schraubklemme.

2904577

<https://www.phoenixcontact.com/de/produkte/2904577>

## Netzwerktrenner

Netzwerktrenner - FL ISOLATOR 100-RJ/RJ - 2313931

<https://www.phoenixcontact.com/de/produkte/2313931>



Passiver Netzwerkisolator zur galvanischen Trennung in Ethernet-Netzwerken. Zum Schutz von Ethernet-Geräten vor Potenzialunterschieden bis 4 kV. Einsetzbar für Übertragungsraten bis 100 MBit/s. Anschlussmöglichkeiten für zwei RJ45-Stecker.

---

## Netzwerktrenner

Netzwerktrenner - FL ISOLATOR 1000-RJ/RJ - 2313915

<https://www.phoenixcontact.com/de/produkte/2313915>



Passiver Netzwerkisolator zur galvanischen Trennung in Ethernet-Netzwerken. Zum Schutz von Ethernet-Geräten vor Potenzialunterschieden bis 4 kV. Einsetzbar für Übertragungsraten bis 1 GBit/s. Anschlussmöglichkeiten für zwei RJ45-Stecker.

# Patch-Panel - FL-PP-RJ45-SCC/SC045

2904577

<https://www.phoenixcontact.com/de/produkte/2904577>

## Patch-Kabel

Patch-Kabel - FL CAT5 PATCH 0,3 - 2832250

<https://www.phoenixcontact.com/de/produkte/2832250>

Patch-Kabel, CAT5, vorkonfektioniert, 0,3 m



---

## Patch-Kabel

Patch-Kabel - FL CAT5 PATCH 0,5 - 2832263

<https://www.phoenixcontact.com/de/produkte/2832263>

Patch-Kabel, CAT5, vorkonfektioniert, 0,5 m



# Patch-Panel - FL-PP-RJ45-SCC/SC045

2904577

<https://www.phoenixcontact.com/de/produkte/2904577>

## Patch-Kabel

Patch-Kabel - FL CAT5 PATCH 1,0 - 2832276

<https://www.phoenixcontact.com/de/produkte/2832276>

Patch-Kabel, CAT5, vorkonfektioniert, 1 m



---

## Patch-Kabel

Patch-Kabel - FL CAT5 PATCH 1,5 - 2832221

<https://www.phoenixcontact.com/de/produkte/2832221>

Patch-Kabel, CAT5, vorkonfektioniert, 1,5 m



# Patch-Panel - FL-PP-RJ45-SCC/SC045

2904577

<https://www.phoenixcontact.com/de/produkte/2904577>

## Patch-Kabel

Patch-Kabel - FL CAT5 PATCH 2,0 - 2832289

<https://www.phoenixcontact.com/de/produkte/2832289>



Patch-Kabel, CAT5, vorkonfektioniert, 2 m

---

## Patch-Kabel

Patch-Kabel - FL CAT5 PATCH 3,0 - 2832292

<https://www.phoenixcontact.com/de/produkte/2832292>



Patch-Kabel, CAT5, vorkonfektioniert, 3 m

# Patch-Panel - FL-PP-RJ45-SCC/SC045

2904577

<https://www.phoenixcontact.com/de/produkte/2904577>

## Abisolierwerkzeug

Abisolierwerkzeug - VS-CABLE-STRIP-VARIO - 1657407

<https://www.phoenixcontact.com/de/produkte/1657407>

Stripping-Tool, zum mehrstufigen Absetzen von geschirmten Leitungen



---

## RJ45-Steckverbinder

RJ45-Steckverbinder - VS-08-RJ45-5-Q/IP20 - 1656725

<https://www.phoenixcontact.com/de/produkte/1656725>



RJ45-Steckverbinder, Schutzart: IP20, Polzahl: 8, 1 GBit/s, CAT5 (IEC 11801:2002), Material: Kunststoff, Anschlussart: IDC-Schnellanschluss, Anschlussquerschnitt: AWG 26- 23, Kabelabgang: gerade, Farbe: verkehrsgrau A RAL 7042, Ethernet

# Patch-Panel - FL-PP-RJ45-SCC/SC045

2904577

<https://www.phoenixcontact.com/de/produkte/2904577>

## RJ45-Steckverbinder

RJ45-Steckverbinder - VS-08-RJ45-5-Q/IP20 BK - 1658008

<https://www.phoenixcontact.com/de/produkte/1658008>



RJ45-Steckverbinder, Bauform: RJ45, Schutzart: IP20, Polzahl: 8, 1 GBit/s, CAT5 (IEC 11801:2002), Material: Kunststoff, Anschlussart: IDC-Schnellanschluss, Anschlussquerschnitt: AWG 26- 23, Kabelabgang: gerade, Farbe: schwarz, Ethernet

---

## Patch-Kabel

Patch-Kabel - NBC-R4AC-R4AC-IE8A/.../... - 1411854

<https://www.phoenixcontact.com/de/produkte/1411854>



Patch-Kabel, Schutzart: IP20, Polzahl: 8, 10 GBit/s, CAT6<sub>A</sub>, Kabelabgang: gerade, Ethernet

# Patch-Panel - FL-PP-RJ45-SCC/SC045

2904577

<https://www.phoenixcontact.com/de/produkte/2904577>

## Patch-Kabel

Patch-Kabel - NBC-R4AC/10G-R4AC/10G-94F/2,0 - 1408360

<https://www.phoenixcontact.com/de/produkte/1408360>



Patch-Kabel, CAT6<sub>A</sub>, 4-paarig, geschirmt, nicht gekreuzte Verbindung (Line), beidseitig konfektioniert mit RJ45/IP20-Steckverbindern, Material Außenmantel: PUR, Länge: 2,0 m

---

## Patch-Kabel

Patch-Kabel - NBC-R4AC/10G-R4AC/10G-94F/3,0 - 1408365

<https://www.phoenixcontact.com/de/produkte/1408365>



Patch-Kabel, CAT6<sub>A</sub>, 4-paarig, geschirmt, nicht gekreuzte Verbindung (Line), beidseitig konfektioniert mit RJ45/IP20-Steckverbindern, Material Außenmantel: PUR, Länge: 3,0 m



# Patch-Panel - FL-PP-RJ45-SCC/SC045

2904577

<https://www.phoenixcontact.com/de/produkte/2904577>

## Patch-Kabel

Patch-Kabel - NBC-R4AC/1,0-93B/R4AC - 1408968

<https://www.phoenixcontact.com/de/produkte/1408968>



Patch-Kabel, Schutzart: IP20, Kabellänge: 1 m, Polzahl: 4, 100 MBit/s, CAT5, Material: PA 6.6, PROFINET

---

## Patch-Kabel

Patch-Kabel - NBC-R4AC/2,0-93B/R4AC - 1408969

<https://www.phoenixcontact.com/de/produkte/1408969>



Patch-Kabel, Schutzart: IP20, Kabellänge: 2 m, Polzahl: 4, 100 MBit/s, CAT5, Material: PA 6.6, PROFINET

# Patch-Panel - FL-PP-RJ45-SCC/SC045



2904577

<https://www.phoenixcontact.com/de/produkte/2904577>

## RJ45-Steckverbinder

RJ45-Steckverbinder - VS-08-RJ45-10G/Q - 1419001

<https://www.phoenixcontact.com/de/produkte/1419001>



RJ45-Steckverbinder, IP20, CAT6<sub>A</sub>, 8-polig, mit QUICKON-Schnellanschlusstechnik, für 1-drähtige und 7-drähtige Adern AWG 26 ... 24, Farbe: schwarz

---

## RJ45-Steckverbinder

RJ45-Steckverbinder - VS-PN-RJ45-5-Q/IP20 - 1658435

<https://www.phoenixcontact.com/de/produkte/1658435>



RJ45-Steckverbinder, Bauform: RJ45, Schutzart: IP20, Polzahl: 4, 100 MBit/s, CAT5 (IEC 11801:2002), Material: Kunststoff, Anschlussart: IDC-Schnellanschluss, Kabelabgang: gerade, Farbe: verkehrsgrau A RAL 7042, PROFINET

---

Phoenix Contact 2023 © - Alle Rechte vorbehalten

<https://www.phoenixcontact.com>

PHOENIX CONTACT Deutschland GmbH

Flachsmarktstraße 8

D-32825 Blomberg

+49 52 35/3-1 20 00

[info@phoenixcontact.de](mailto:info@phoenixcontact.de)