

52003490	DATENBLATT	
Gültig ab: 18.01.2024	SKINDICHT® SM	

Bei der SKINDICHT® SM handelt es sich um eine Gegenmutter aus Messing. Sie wird überall dort verwendet, wo eine Verschraubung gekontert werden muss oder wo dünnwandige Gehäuse nur Durchgangsbohrungen zulassen.

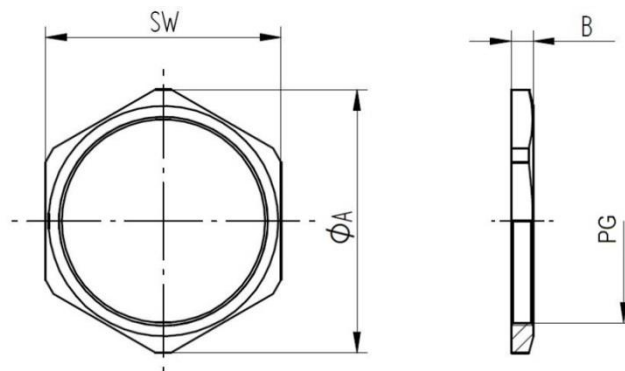


Technische Merkmale:

Größe	PG7 bis PG48, das Gewinde nach DIN 40430
Material	Messing, vernickelt Messing Bleifrei, vernickelt
Temperaturbereich	-60°C bis +200°C



Norm-Referenzen:



Gewinde PG	Schlüsselweite SW mm	Durchmesser Ø A mm	Dicke B mm	Artikel Nr.	
				Messing	Messing Bleifrei
PG 7	15	16,6	2,8	52003490	52003490LF
PG 9	18	20,0	2,8	52003500	52003500LF
PG 11	21	23,5	3,0	52003510	52003510LF
PG 13,5	23	25,5	3,0	52003520	52003520LF
PG 16	26	29,0	3,0	52003530	52003530LF
PG 21	32	35,5	3,5	52003540	52003540LF
PG 29	41	45,0	4,0	52003550	52003550LF
PG 36	51	56,0	5,0	52003560	52003560LF
PG 42	60	65,0	5,0	52003570	52003570LF
PG 48	64	69,0	5,5	52003580	52003580LF

Weitere Angaben entnehmen Sie bitte unserem aktuellen Katalog.

Bei Beständigkeitsfragen über aggressive Medien oder bestimmte Öle kann unser Labor Sie gerne beraten.

Ersteller MAU1 /PDP Freigegeben: DAMU1/PDP	Dokument: DB52003490DE Version: 07	Seite 1 von 1
---	---------------------------------------	---------------