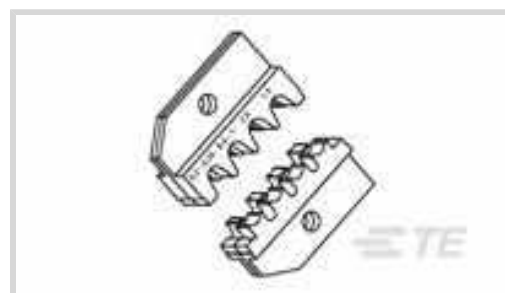




Verarbeitungswerkzeuge > Handcrimpzangen

Werkzeuggüte: **Gewerbliche Crimpwerkzeuge**Ratschenkonfiguration: **Vom Bediener lösbar und einstellbar**Matrizensatztyp: **Entfernbar/auswechselbar**Spezifikationstyp: **TE Produktspezifikation (114-)**TE Zertifizierung: **Auf Anfrage gegen Gebühr**

Eigenschaften

Weitere

Crimpform – Drahtcrimphülse	Offene Hülse – F-Crimpverbindung
Werkzeuggüte	Gewerbliche Crimpwerkzeuge
Ratschenkonfiguration	Vom Bediener lösbar und einstellbar
Matrizensatztyp	Entfernbar/auswechselbar
Spezifikationstyp	TE Produktspezifikation (114-)
TE Zertifizierung	Auf Anfrage gegen Gebühr
Art der Stromversorgungstechnologie	Manuell
Werkzeugtyp	Ergocrimp Handwerkzeug Baugruppe oder Matrize

Produkt-Compliance

Bitte besuchen Sie die Produktseite auf [TE.com](#) um Informationen über Produktkonformität zu erhalten.>

EU RoHS Richtlinie 2011/65/EU	Konform
EU ELV Richtlinie 2000/53/EG	Außerhalb des Geltungsbereichs
China RoHS 2 Richtlinie MIIT Order No 32, 2016	Keine eingeschränkten Materialien oberhalb der Grenzwerte
EU REACH Verordnung (EG) No. 1907/2006	Aktuelle ECHA Kandidatenliste: JAN 2023 (233) Kandidatenliste deklariert bezüglich: JAN 2023 (233) Enthält keine SVHC

Halogengehalt

Niedriger Halogengehalt – Br, Cl, F, I < 900 ppm im homogen Material. Außerdem BFR/CFR/PVC-frei.

Lötbarkeit

Für Lötbarkeit nicht zutreffend

Produktkonformitäts-Disclaimer

Diese Informationen beruhen auf angemessenen Erkundigungen bei unseren Lieferanten und entsprechen unserem derzeitigen Wissensstand auf Grundlage der Angaben der Lieferanten. Diese Informationen können Änderungen erfahren. Die von TE als EU RoHS-konform ermittelten Teile weisen einen maximalen Gewichtsanteil von 0,1 % Blei, Chrom VI, Quecksilber, PBB, PBDE, DBP, BBP, DEHP und DIBP sowie 0,01 % Kadmium im homogenen Werkstoff auf oder sind gemäß der Anhänge zur Richtlinie 2011/65/EU (RoHS2) von diesen Grenzwerten ausgenommen. Elektrische und elektronische Endprodukte erhalten gemäß der Richtlinie 2011/65/EU eine CE-Kennzeichnung. Die Komponenten sind möglicherweise nicht CE-gekennzeichnet. Zusätzliche weisen die von TE als EU ELV-konform ermittelten Teile einen maximalen Gewichtsanteil von 0,1 % Blei, Chrom VI und Quecksilber sowie 0,01 % Kadmium im homogenen Werkstoff auf oder sind gemäß der Anhänge zur Richtlinie 2000/53/EG (ELV) von diesen Grenzwerten ausgenommen. Hinsichtlich der REACH Verordnung beruhen die Angaben von TE bezüglich der besonders besorgniserregenden Substanzen (Substances of Very High Concern, SvHC) auf den ‚Leitlinien zu den Anforderungen für Stoffe in Erzeugnissen‘, wie sie auf der Webseite der Europäischen Chemikalienagentur (ECHA) unter folgender URL publiziert sind: <https://echa.europa.eu/guidance-documents/guidance-on-reach>

Kompatible Teile



TE Teilnr.: 1-160773-0
PL 250 REC TERMINAL 20-15 NIPPB LP



TE Teilnr.: 160773-3
PL LP RECEPTACLE 0.5-1.5 MM2 TPBR



TE Teilnr.: 160773-4
PL LP RECEPTACLE 0.5-1.5 MM2 TPPHBZ



TE Teilnr.: 160773-6
PL LOOSE PIECE REC 0.5-1.5 MM2 PTPBR

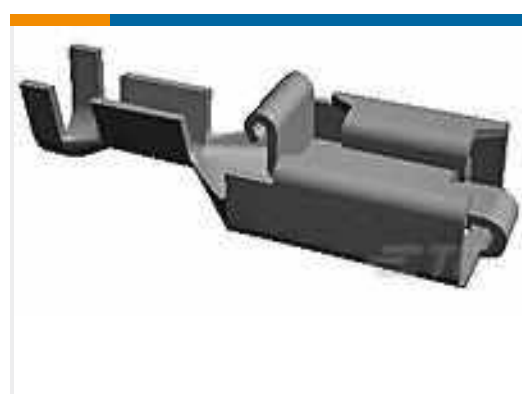


TE Teilnr.: 160773-1
PL LP RECEPTACLE 0.5-1.5 MM2 BR



TE Teilnr.: 160773-7
PL LP REC 0.5-1.5 MM2 PTPPHBZ

Kunden kauften auch diese Produkte



TE Teilnr.: 1-160773-0
PL 250 REC TERMINAL 20-15 NIPPB LP



TE Teilnr.: 154719-1
250 HSG. PL MKI REC. NAT



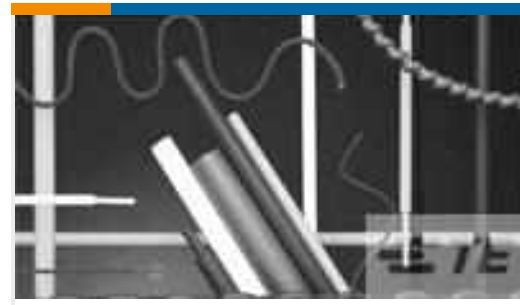
TE Teilnr.: 7-1393766-2
R10-E1Z2-V185=R10



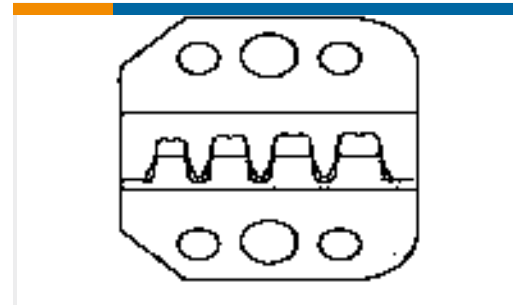
TE Teilnr.: 539635-1
ERGO HAND TOOL FRAME W/O DIES



TE Teilnr.:1059691-1
4565 0000 00



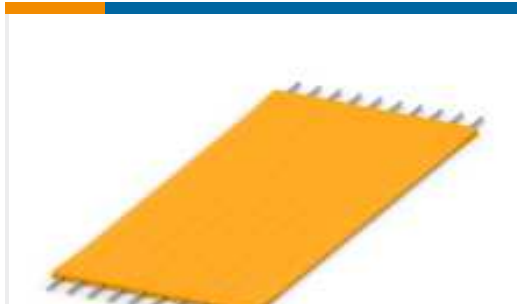
TE Teilnr.:5069844021
CGPT-6.4/3.2-0-SP



TE Teilnr.:217212-2
PRO-CR DIE, CES



TE Teilnr.:1-2232892-2
2P MONOPLUG 2.5



TE Teilnr.:3-1437221-5
FSK-22.5A

Dokumente

Produktzeichnungen

MATRIZE SNAP-IN

Deutsch

Datenblätter/ Katalogseiten

1-1773865-2_1015_Commercial Manual Hand Tools

Englisch

Bottoming Dies

Englisch

Benutzeranleitungen

Anleitung (nicht USA)

Deutsch