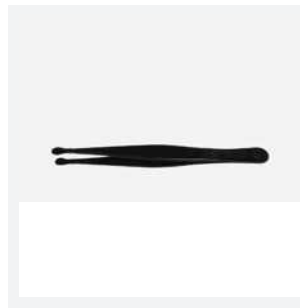
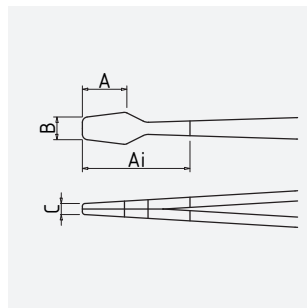


ESD SMD Pinzette 120 mm Form 26 ableitfähig, Spitze ESD isoliert

Art.-Nr.	5-865-135
Bezeichnung	ESD SMD Pinzette 120 mm Form 26 ableitfähig, Spitze ESD isoliert
Anwendung	Bestückungspinzette, SMD/THT, Präzisionspinzette, Transistor-Zieh-Pinzette, Formen greifen
Spezifikation	glatte Greifflächen
Material	Edelstahl
Oberfläche/Beschichtung	ESD pulverbeschichtet, tauchisoliert
Eigenschaften	rostfrei, antimagnetisch, säurebeständig, ableitfähig
Oberflächenwiderstand	10^6 bis 10^9 Ohm
Form	FG: Flach-breite Spitzen, gerade
Icon Nr.	FG2

Maße und Gewicht

A = 7 mm
 B = 4.6 mm
 C = 3.3 mm
 Ai = 13 mm



Gesamtlänge 120 mm
 Gewicht 17 g

Anwendung und Technik

Pinzetten für die SMD/THT-Technik. Die ESD-PVC tauchisolierte Pinzettenspitze verhindert Kratzer, Fettrückstände, Staubrückstände auf zu schützenden Bauelementen. Auch geeignet zur Aufnahme von Optiken (Laseroptiken und optischen Komponenten) Linsen, Spiegeln oder empfindlichen Kristallen. Die optischen Komponenten können rutschfest und geschützt an der Fassung aufgenommen und gehalten werden.

Edelstahl, nichtrostender austenitischer Chrom-Nickel-Qualitätsstahl mit niedrigem Kohlenstoffgehalt, für eine gute Korrosionsbeständigkeit (nicht Seewasser beständig).