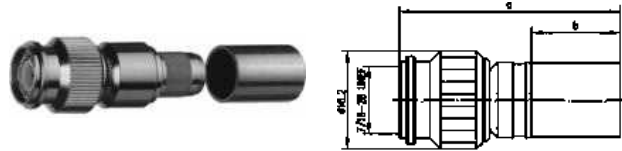


TNC-Kabelstecker Crimp

Artikelnummer: J01010A0052



TNC-Kabelstecker Crimp RG-214/U crimp/crimp

Technische Attribute

Z	50 Ω
<u>Kabelgruppe; Kabel</u>	<u>RG-214/U</u> <u>RG-214/U</u>
Anmerkungen	crimp/crimp; Professional
Abmessungen	a=36.2, b=14.5
Montage	A3312
Crimpeinsatz	N01001D1274

Produkt-Beschreibung

Die Serie TNC umfasst sehr häufig verwendete koaxiale Steckverbindungen, die bis zu einer Frequenz von 11 GHz eingesetzt werden. Sie gleichen in den Maßen der Serie BNC verfügen jedoch über einen Schraubverschluss. Es werden Ausführungen mit 50 Ω und 75 Ω Wellenwiderstand angeboten. Steckverbindervarianten gibt es für flexible, Semi-Flex- und Semi-Rigid-Kabel. Die Leiterplattensteckverbinder der Serie TNC sind als Löt- bzw. Einpresstypen erhältlich. Kabel werden je nach Ausführung durch Crimpen, Klemmen oder Löten angeschlossen. Die Steckverbinder der Serie TNC sind vibrationsfest und werden in der Signal-, Daten- und Videoübertragung eingesetzt. TNC-Steckverbinder sind kostengünstige Alternativen für koaxiale Verbindungen bei hohen Frequenzen.

Diese Steckverbinder erfüllen die Querdichtigkeit im Steckgesicht zwischen Stecker und Buchse im gesteckten Zustand gemäß IP 68. Diese Schutzklasse ist pauschal für die Serie TNC festgelegt worden. Für einzelne Steckverbindungen kann es zu Abweichungen kommen. Im Zweifelsfall bitte anfragen.

Hinweis

Weitere TNC-Steckverbindervarianten können durch die Kombination von Normköpfen und Kabelabfängerungen zusammengestellt werden.

Mechanische Eigenschaften

Empfohlenes Kupplungsdrehmoment	0.46 - 0.69 Nm
Lebensdauer (Steckungen)	≥ 500
Werkstoff: Federnde Kontaktteile	CuBe2; CuPb1.15Ni (C97)
Werkstoff: Außenleiter	CuZn39Pb3
Werkstoff: Sonstige Metallteile	CuZn39Pb3
Werkstoff: Dichtungen	Silikon
Werkstoff: Isolierteile	PTFE; PE
Oberfläche: Innenleiter	Cu1Ni2Au0.8
Oberfläche: Außenleiter	Cu2Ni5
Oberfläche: Sonstige Metallteile	Cu2Ni5

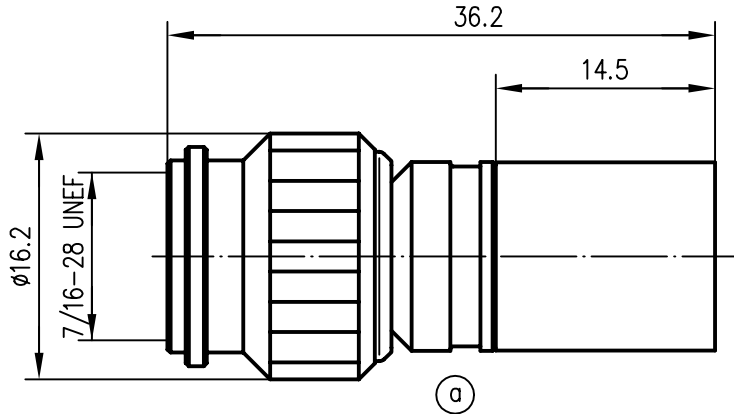
Elektrische Eigenschaften

Durchgangswiderstand Innenleiter	$\leq 10 \text{ m}\Omega$
Durchgangswiderstand Außenleiter	$\leq 2.5 \text{ m}\Omega$
Isolationswiderstand	$\geq 5 \text{ GHz}$
Spannungsfestigkeit	$1.5 \text{ kVeff}/50 \text{ Hz}$
Wellenwiderstand	$50 \Omega/(75 \Omega)$
Rückflussdämpfung: Gerade Ausführung (gültig nur für 50Ω)	$\geq 17.7 \text{ dB}/11 \text{ GHz}$
Rückflussdämpfung: Winkel Ausführung (gültig nur für 50Ω)	$\geq 16.5 \text{ dB}/11 \text{ GHz}$
Betriebsspannung	$\leq 500 \text{ Veff}/50 \text{ Hz}$
Frequenzbereich bis (gültig nur für 50Ω)	11 GHz


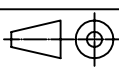
Thermische und klimatische Eigenschaften

Prüfklasse nach DIN IEC 60068 Teil 1	
Typen mit PTFE Isolierung	40/155/21
Typen mit PE Isolierung	40/75/21

Anschlußmaße nach IEC 60169-17 /
 mating face according to IEC 60169-17



Innenleiter / inner conductor	CuZn39Pb3	Cu1Ni2Au0.8
Crimprohr / crimp ferrule	Cu SF w	CuSnZn3
sonstige Metallteile / other metal parts	CuZn39Pb3 / CuZn38Pb1.5	CuSnZn3
Isolierung / insulator	PTFE	
Dichtung / gasket	NBR	
Kabel / cable	RG-214/U	
Montage / assembly	A3312	

a	15978	04.10.04	BJ	2002	Datum/date	Name/name	Werkstoff/ material
				gez./drawn	13.12.	BJ	
				gepr./appr.	17.12.02	HR	Oberfläche/ finish
				Norm/stand.			
				Maßstab/scale	Benennung/title		
				2:1	TNC-Kabelstecker TNC Straight Plug		
				untol. Maße/ dim. without tolerances according to	Untert./doc.type	Zeichnungsnr./drawing no.	 Maße/dimensions: mm
				K		J01010A0052	
				Ersatz für/ replaces			Original: DIN A4