

**ebm-papst St. Georgen GmbH & Co. KG**

Hermann-Papst-Straße 1

D-78112 St. Georgen

Phone +49 7724 81-0

Fax +49 7724 81-1309

info2@de.ebmpapst.com

www.ebmpapst.com

**Nenndaten**

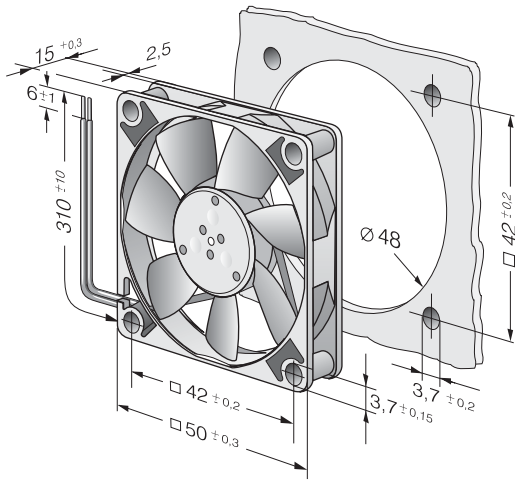
Typ	514 F	
Nennspannung	VDC	24
Nennspannungsbereich	VDC	21.6 .. 26.4
Drehzahl	min <sup>-1</sup>	5000
Leistungsaufnahme	W	1,0
Min. Umgebungstemperatur	°C	-20
Max. Umgebungstemperatur	°C	70
Volumenstrom	m <sup>3</sup> /h	20
Schalleistungspegel	B	4,5
Schalldruckpegel	dB(A)	30

mb = max. Belastung · mw = max. Wirkungsgrad · fb = freiblasend · kv = Kundenvorgabe · kg = Kundengerät  
 Änderungen vorbehalten

## Technische Beschreibung

<b>Allgemeine Beschreibung</b>	<p>Besonderheiten: Kompakter Lüfter mit geringer Leistungsaufnahme. Einige Modelle für Einsatz bei hohen Umgebungstemperaturen geeignet.</p> <p>Allgemeine Eigenschaften: Material: Glasfaserverstärkter Kunststoff. Lüfterrad PA, Gehäuse PBT. Elektronische Kommutierung vollständig integriert. Geschützt gegen Verpolung und Blockieren. Anschluss über Einzellitzen AWG 28, TR 64, abisoliert und verzinnt. Über Stege blasend. Drehrichtung auf Rotor gesehen links. Masse: 25 g.</p>
<b>Masse</b>	0,025 kg
<b>Abmessungen</b>	50 x 50 x 15 mm
<b>Material Laufrad</b>	Glasfaserverstärkter Kunststoff PA
<b>Material Gehäuse</b>	Glasfaserverstärkter Kunststoff PBT
<b>Förderrichtung</b>	Über Stege blasend
<b>Drehrichtung</b>	Links, auf Rotor gesehen
<b>Lagerung</b>	Sintec-Gleitlager
<b>Lebensdauer L10 bei 20 °C</b>	50000 h
<b>Lebensdauer L10 bei 60 °C</b>	20000 h
<b>Anschlussleitung</b>	Einzellitzen AWG 28, TR 64, abisoliert und verzinnt.
<b>Motorschutz</b>	Geschützt gegen Verpolung und Blockieren.
<b>Blockierschutz</b>	Impedanzschutz
<b>Zulassung</b>	VDE, CSA, UL, CE

## Produktzeichnung



## Kennlinien: Luftleistung

