

Verteilerstücke

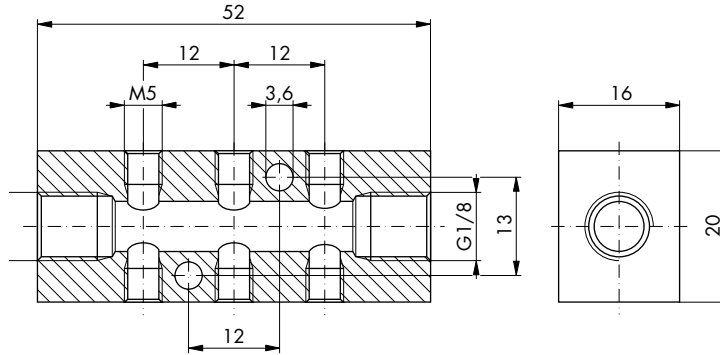
Manifolds

Blockverteiler
 Eingang: 2 x G1/8
 Ausgang: 6 x M5
 Werkstoff: Ms

Bestell-Nr.	50.222
-------------	--------

Manifold
 Input: 2 x G1/8
 Output: 6 x M5
 Material: brass

Order No.	50.222
-----------	--------

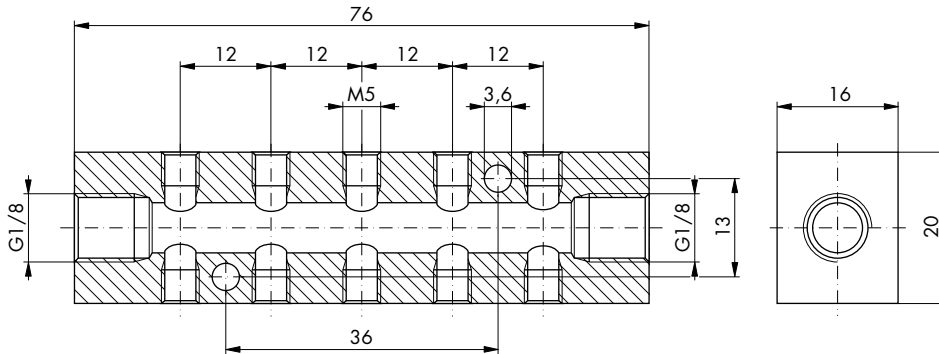


Blockverteiler
 Eingang: 2 x G1/8
 Ausgang: 10 x M5
 Werkstoff: Ms

Bestell-Nr.	50.224
-------------	--------

Manifold
 Input: 2 x G1/8
 Output: 10 x M5
 Material: brass

Order No.	50.224
-----------	--------



Blockverteiler
 Eingang: 2 x G1/4
 Ausgang: 4 x G1/8
 Werkstoff: Aluminium

Bestell-Nr.	50.226.04
-------------	-----------

Manifold
 Input: 2 x G1/4
 Output: 4 x G1/8
 Material: Aluminium

Order No.	50.226.04
-----------	-----------

