

A0224670

EUROPA-GEHÄUSE 42 TE, m. Griffb.

Baukasten-System ohne Verschraubung mit Griffbügel. Befestigungstürme in den Gehäuseschalen und Seitenteilen.

Lieferumfang

2 Schalen, 2 Seitenteile 1 HE mit Bohrung, 2 Gehäuseleisten mit Schlitz, 2 Gehäuseleisten mit Schlitz mit Fuß, 1 Griffbügel



TECHNISCHE DATEN

Material	ABS (UL 94 HB)
Farbe	grauweiß RAL 9002
Standards	RoHS konform, REACH konform

Breite	260 mm
Tiefe	250 mm
Höhe	98,5 mm
Platinenlänge Unterteil	243 mm
Platinenbreite Unterteil	220 mm

Bitte die Maße an aktuellen Teilen abnehmen. Diese unterliegen material- und produktionsspezifischen Fertigungstoleranzen.

KAUFMÄNNISCHE DATEN

Gewicht/1 Stück	1058 g
Warentarifnummer (OKW Produkt)	39269097
Herstellungsland	Deutschland

KUNDENSPEZ. MODIFIKATIONEN

A0224670

EUROPA-GEHÄUSE 42 TE, m. Griffb.

Was benötigen Sie für Ihr persönliches Produkt? Bei Bedarf liefern wir Ihnen die Gehäuse/Drehknöpfe einbaufertig mit allen notwendigen Modifikationen und Veredelungen. Wir beraten Sie gerne. Fragen Sie an!

Produktoptionen für A0224670



Mechanische
Bearbeitung



Bedruckung



Laserbeschriftung

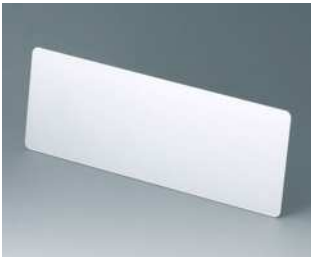


Konfektion / Montage

A0224670

EUROPA-GEHÄUSE 42 TE, m. Griffb.

ZUBEHÖR ZUM KOMPLETTIEREN



A0324270
Front-/ Rückplatte 42 TE 2 HE
Aluminium
matt eloxiert
250,8x90,7x2mm

ZUBEHÖR "SCHRAUBEN"

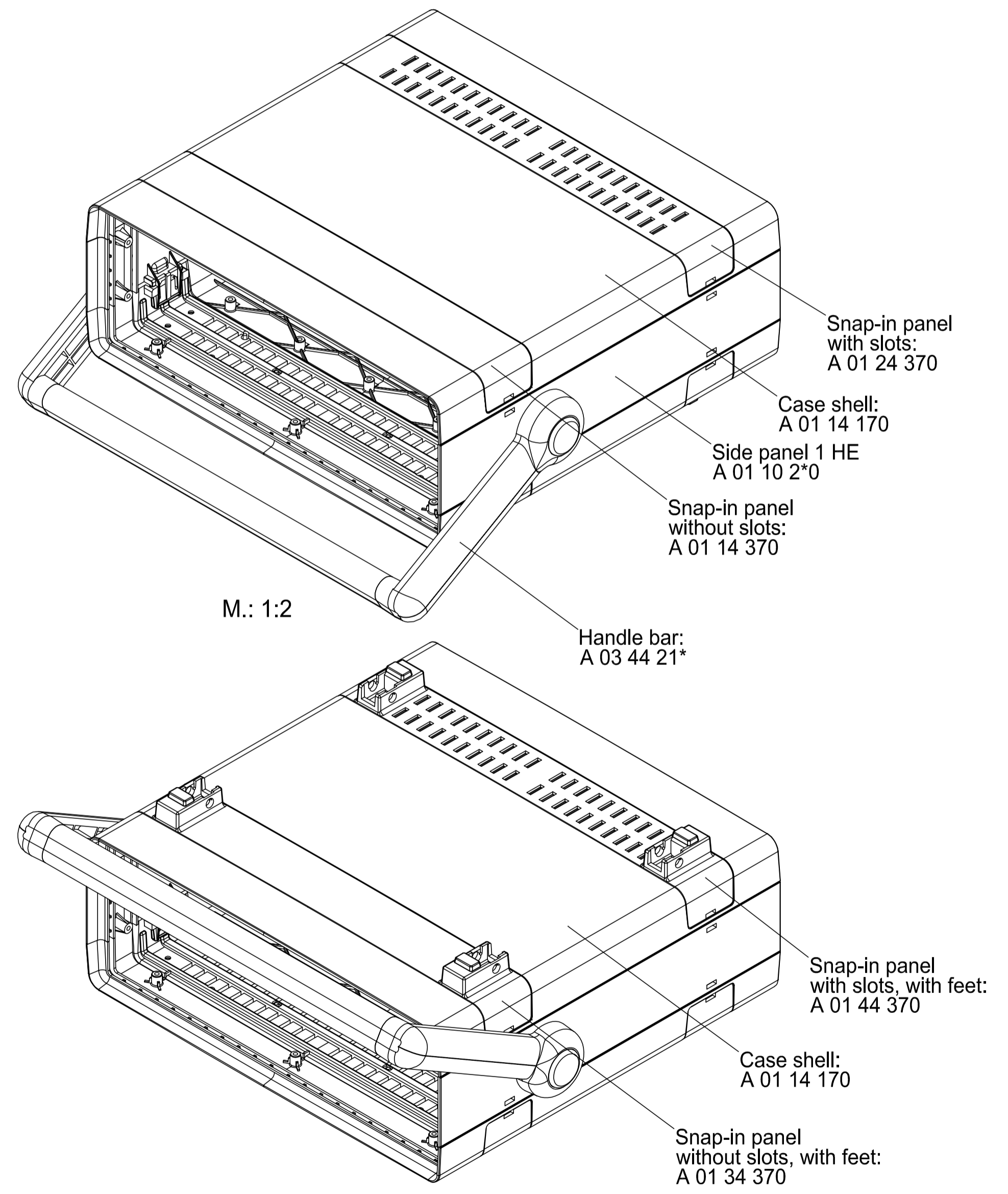
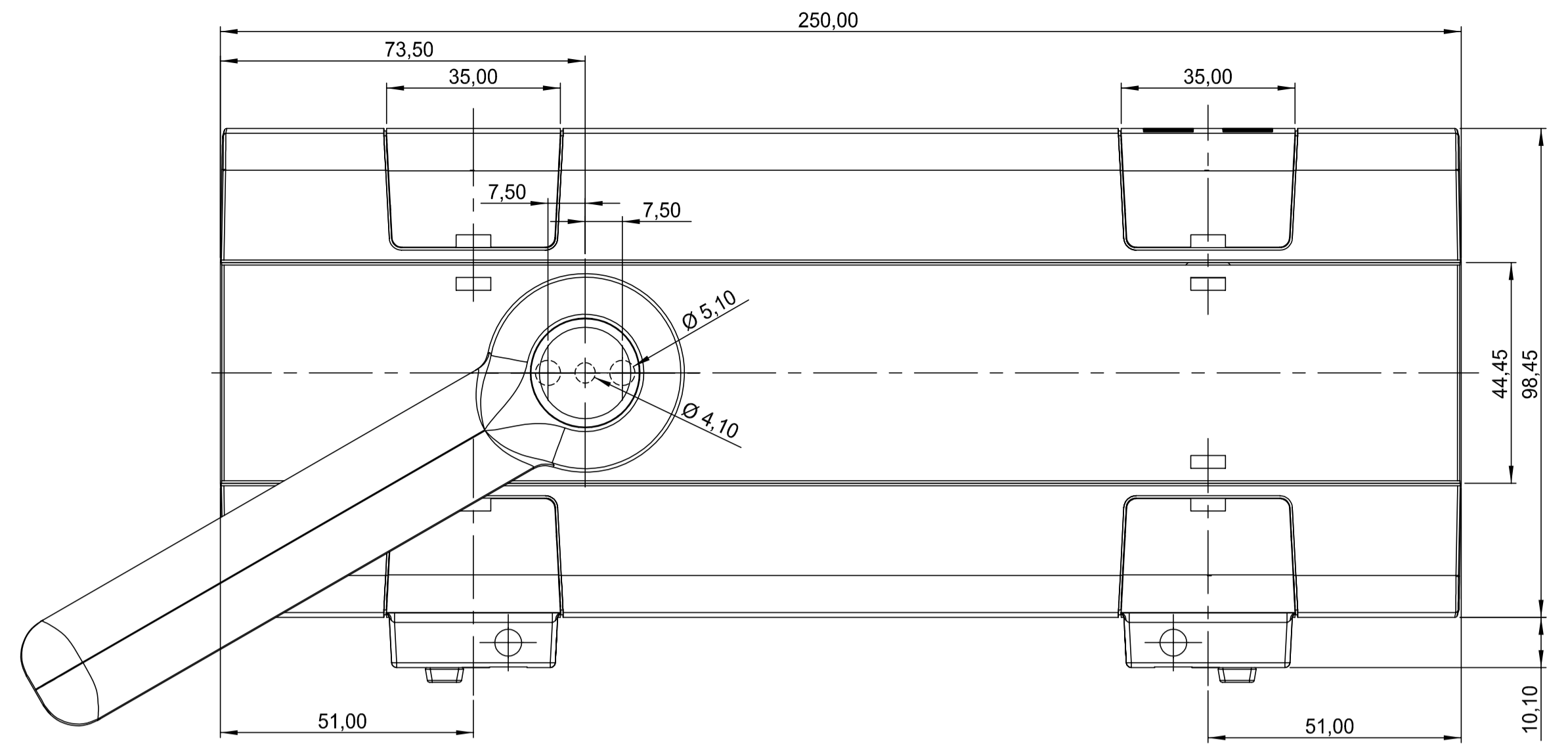
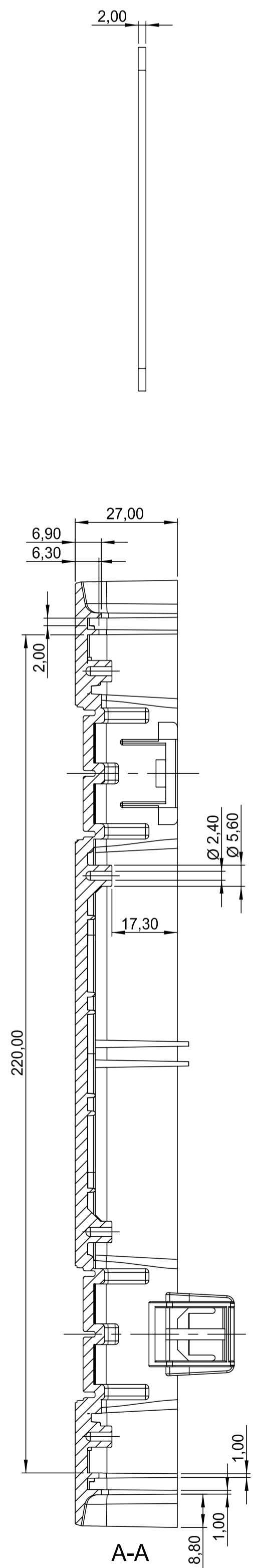
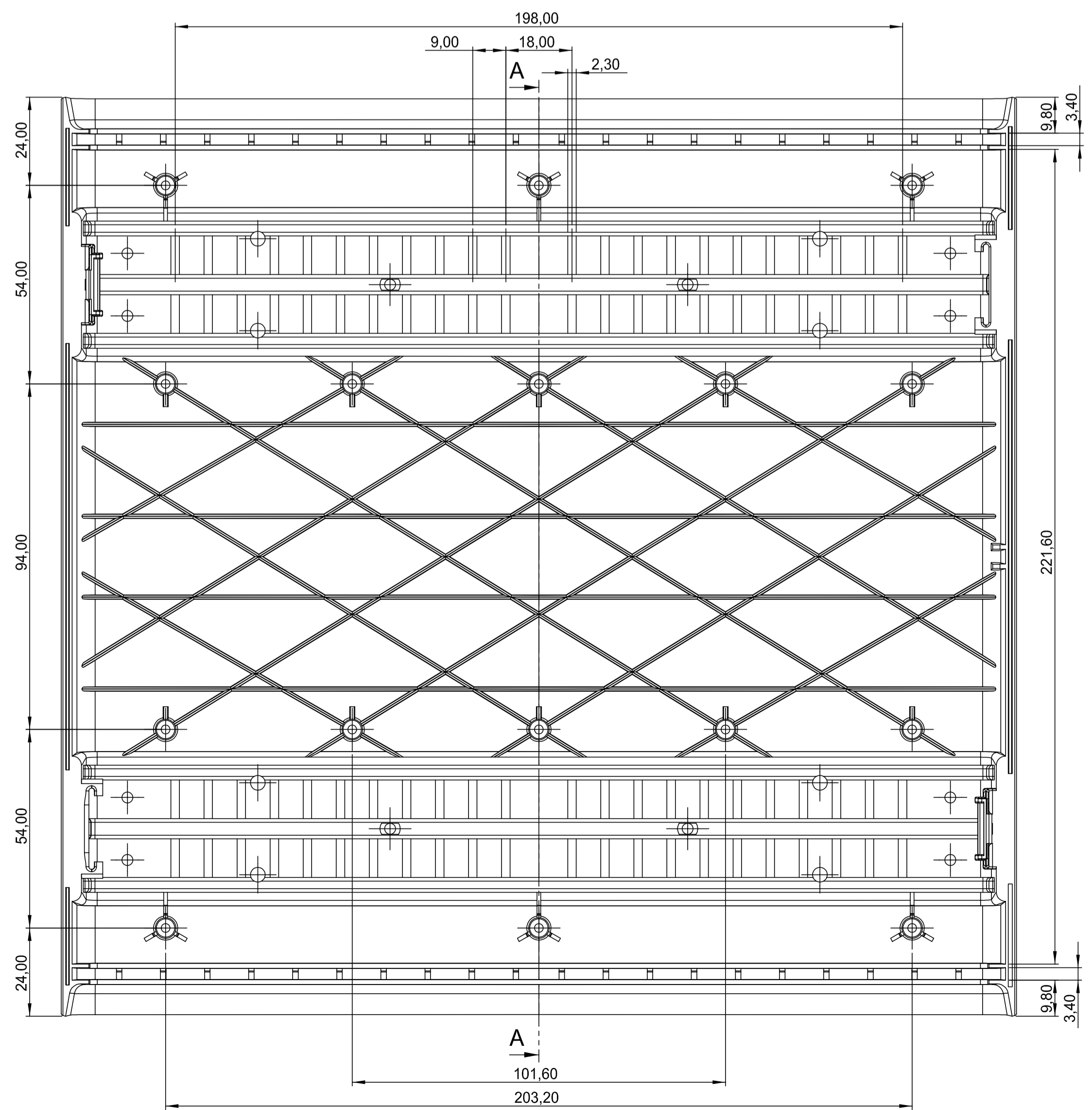
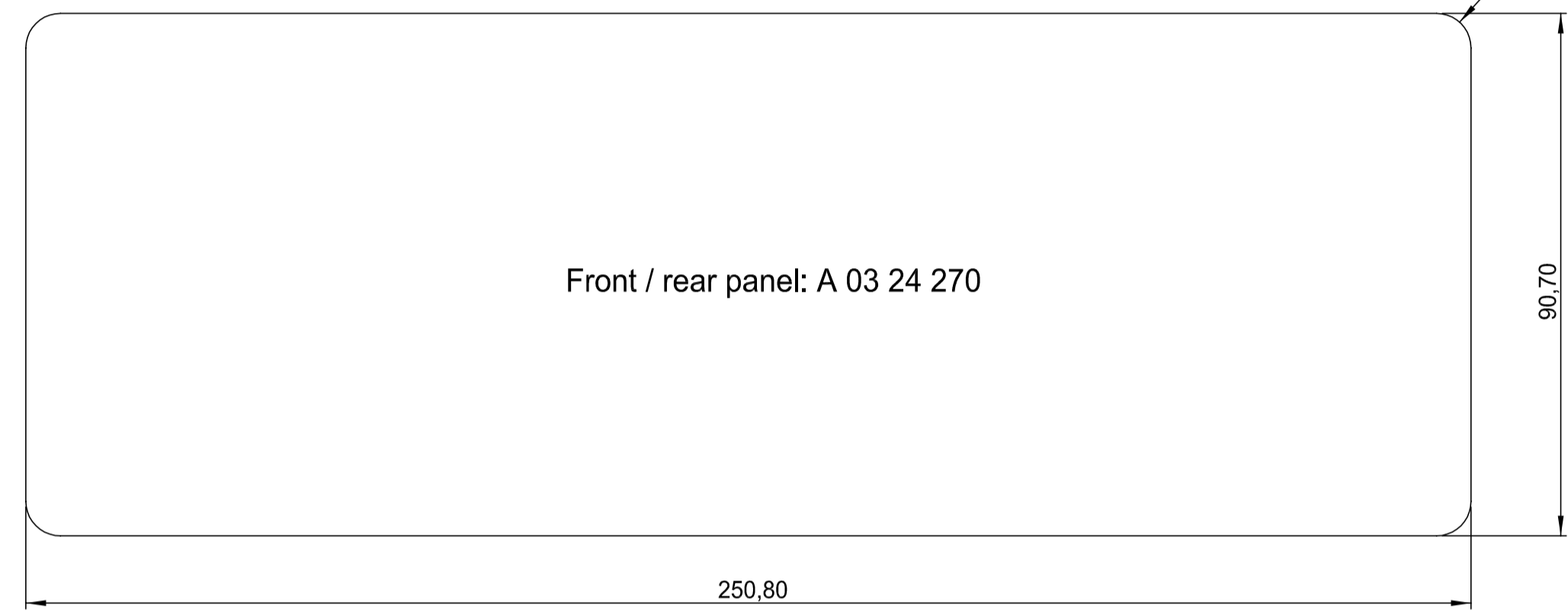
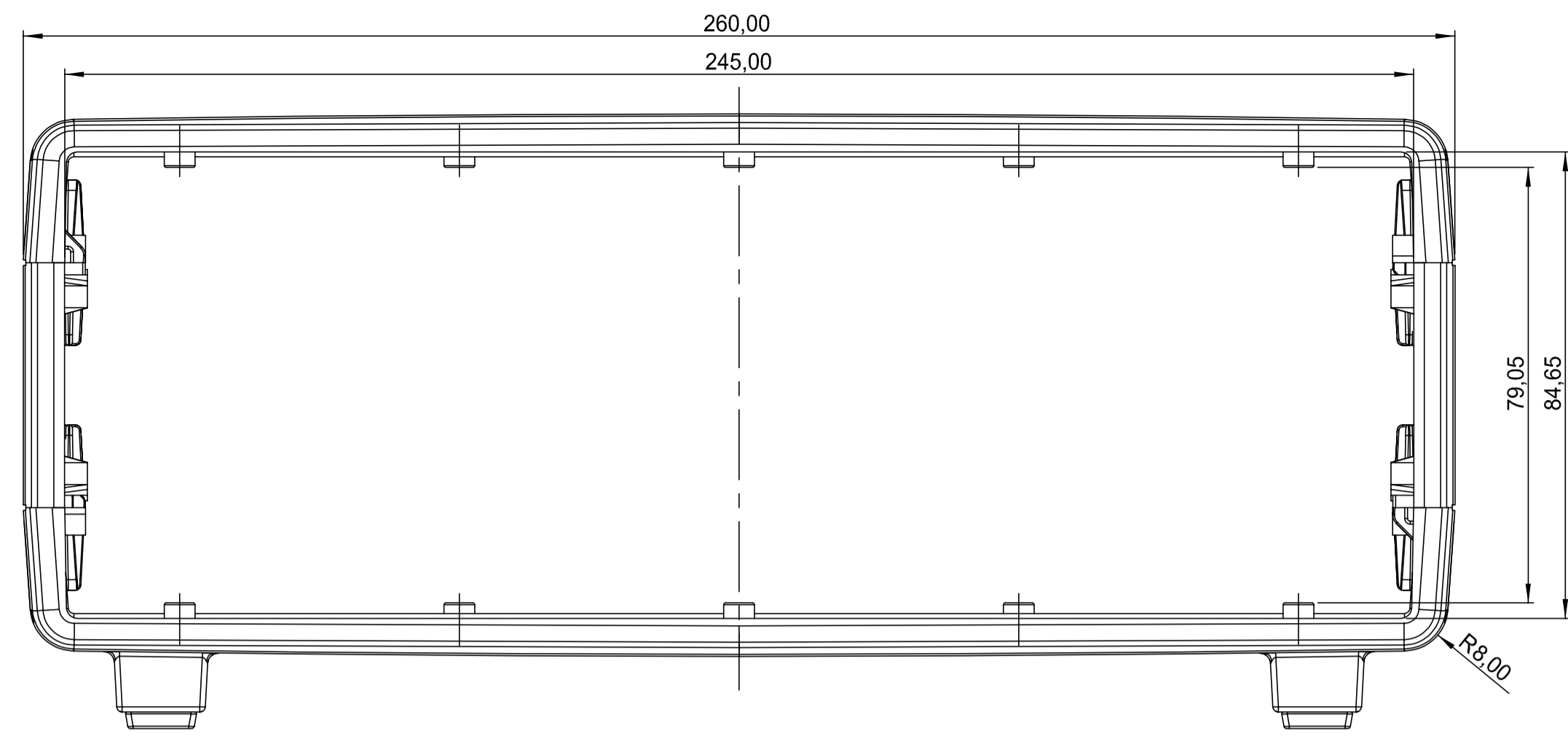


A0306031
Selbstformende Schraube 3 x 6
mm (PZ1)



A0308031
Selbstformende Schraube 3 x 8
mm (PZ1)

Technische Änderungen vorbehalten. © OKW Gehäusesysteme, Buchen/Deutschland.



A 02 24 470	2x Case shell: A 01 14 170	2x Snap-in panel without slots: A 01 14 370	2x Snap-in panel without slots, with feet: A 01 34 370	2x Side panel 1 HE A 01 10 2*0	1x Handle bar A 03 44 21*
A 02 24 570	2x Case shell: A 01 14 170	1x Snap-in panel without slots: A 01 14 370 1x Snap-in panel with slots: A 01 24 370	1x Snap-in panel without slots, with feet: A 01 34 370 1x Snap-in panel with slots, with feet: A 01 44 370	2x Side panel 1 HE A 01 10 2*0	1x Handle bar A 03 44 21*
A 02 24 670	2x Case shell: A 01 14 170	2x Snap-in panel with slots: A 01 24 370	2x Snap-in panel with slots, with feet: A 01 44 370	2x Side panel 1 HE A 01 10 2*0	1x Handle bar A 03 44 21*

Bearb. am: 03.09.07
 Ersteller: Hasselb
 Rev. Index: 1
 Stand: ...

Material:
 Farbe:
 Zeichnungsart: KUNDE

Toleranz: DIN 16901 Teil 130
 Maßstab: DIN 6 Teil 2

This document contains proprietary information of OKW Gehäusesysteme GmbH and is intended subject to the conditions that the information be retained in confidence not be reproduced or copied and not be used or incorporated in any product.

OKW
GEHÄUSE
SYSTEME

EUROPA-GEHÄUSE 42 TE
 EURO CASE 42 TE, 2 HE, with handle
 A0224*70

Bearbeiter: Hasselb
 Dateiname: 00009631

Maßstab: 1:1
 (1:2)

FD: dieses Dokument behalten wir uns alle Urheberrechte vor. Es darf auch auszugsweise weder verändert/abg. noch Dritten in irgendeiner Form zugänglich gemacht werden.