



Hauptmerkmale

Produktbereich	Harmony XB5
Produkt- oder Komponententyp	Frontelement für Leuchtdrucktaster
Produktkompatibilität	Universal-LED
Kurzbezeichnung des Geräts	ZB5
Blendenmaterial	Dunkelgrauer Kunststoff
Montagedurchmesser	22 mm
Typ des Frontelements	Standard
Verkauf je unteilbare Menge	1
Form des Signaleinheitkopfes	Rund
Operatortyp	rastend
Betriebsprofil	Orange bündig, unbeschriftet

Zusatzmerkmale

CAD-Gesamtbreite	29 mm
CAD-Gesamthöhe	29 mm
CAD-Gesamttiefe	30 mm
Produktgewicht	0,017 kg
Mechanische Lebensdauer	5000000 Zyklen
Stationsname	XALD 1-5 Aussparungen XALK 2 - 5 Aussparungen
Code für den elektrischen Aufbau	M5 für <2 Kontakte mit einfach Blöcke in Frontmontage mit LED-Modul M6 für <2 Kontakte mit einfach Blöcke in Frontmontage mit LED-Modul und Transformator M10 für <2 Kontakte mit einfach Blöcke in Frontmontage mit LED-Modul MF1 für <2 Kontakte mit einfach Blöcke in Frontmontage mit LED-Modul MR1 für <2 Kontakte mit einfach Blöcke in rückseitige Montage mit LED-Modul
Gerätedarstellung	Grundelement

Montage

Schutzbehandlung	TH
Umgebungstemperatur bei Lagerung	-40...70 °C
Umgebungstemperatur bei Betrieb	-25...70 °C
Schutzklasse für Stromschläge	Klasse II entspricht IEC 60536
Schutzart (IP)	IP66 entspricht IEC 60529 IP67 entspricht IEC 60529 IP69 entspricht IEC 60529 IP69K entspricht ISO 20653
Schutzart (NEMA)	NEMA 13 NEMA 4X
Widerstandsfähigkeit gegen Hochdruckreiniger	7000000 Pa bei 55 °C, Entfernung: 0,1 m
Schutzart (IK)	IK05 entspricht IEC 50102

Normen	JIS C8201-5-1 EN/IEC 60947-5-5 EN/IEC 60947-1 EN/IEC 60947-5-1 CSA C22.2 Nr. 14 EN/IEC 60947-5-4 UL 508 JIS C8201-1
Produktzertifizierungen	BV DNV UL-gelistet GL CSA LROS (Lloyds register of shipping)
Vibrationsfestigkeit	5 gn (f= 2...500 Hz) entspricht IEC 60068-2-6
Stoßfestigkeit	30 gn (Dauer = 18 ms) für Sinushalbwellenbeschleunigung entspricht IEC 60068-2-27 50 gn (Dauer = 11 ms) für Sinushalbwellenbeschleunigung entspricht IEC 60068-2-27

Verpackungseinheiten

VPE 1 Art	PCE
VPE 1 Menge	1
VPE 1 Höhe	3,6 cm
VPE 1 Breite	5,0 cm
VPE 1 Länge	3,2 cm
VPE 1 Gewicht	18,0 g
VPE 2 Art	S03
VPE 2 Menge	200
VPE 2 Höhe	30 cm
VPE 2 Breite	30 cm
VPE 2 Länge	40 cm
VPE 2 Gewicht	4,066 kg

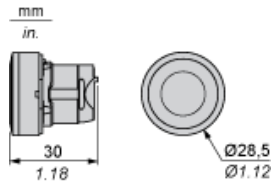
Nachhaltigkeit

Angebotsstatus nachhaltiges Produkt	Green Premium Produkt
REACH-Verordnung	REACH-Deklaration
Frei von REACH-SVHC	Ja
EU-RoHS-Richtlinie	Übererfüllung der Konformität (außerhalb EU RoHS-Scope) EU-RoHS-Deklaration
Quecksilberfrei	Ja
RoHS-Richtlinie für China	RoHS-Erklärung Für China
Informationen zu RoHS-Ausnahmen	Ja
Umweltproduktdeklaration	Produktumweltprofil
Kreislaufwirtschafts-Profil	Entsorgungsinformationen

Vertragliche Gewährleistung

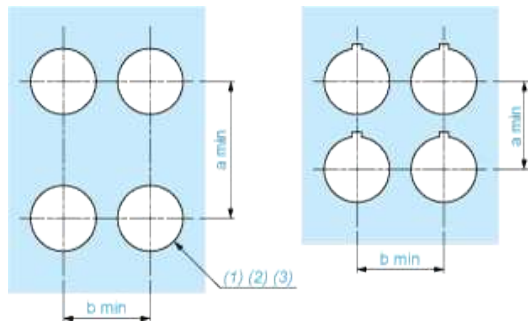
Garantie	18 months
----------	-----------

Abmessungen



Schalttafelausschnitte für Drucktaster, Schalter und Meldeleuchten (fertige Bohrungen, installationsbereit)

Anschluss per Schraubklemmen oder Leiterplatte



- (1) Durchmesser auf fertiger Schalttafel oder Montagehalterung
- (2) Für Wahlschalter und Notausschalter wird eine verdrehsichere Platte des Typs ZB5AZ902 empfohlen.
- (3) $\varnothing 22,5$ mm empfohlen ($\varnothing 22,3 \text{ }_0^{+0,4}$) / $\varnothing 0.89$ in. empfohlen ($\varnothing 0.88 \text{ in. }_0^{+0,016}$)

Anschlüsse	a in mm	a in in.	b in mm	b in in.
Per Schraubklemmen oder Steckanschluss	40	1.57	30	1.18
Per Faston-Steckverbinder	45	1.77	32	1.26
Auf Leiterplatte	30	1.18	30	1.18

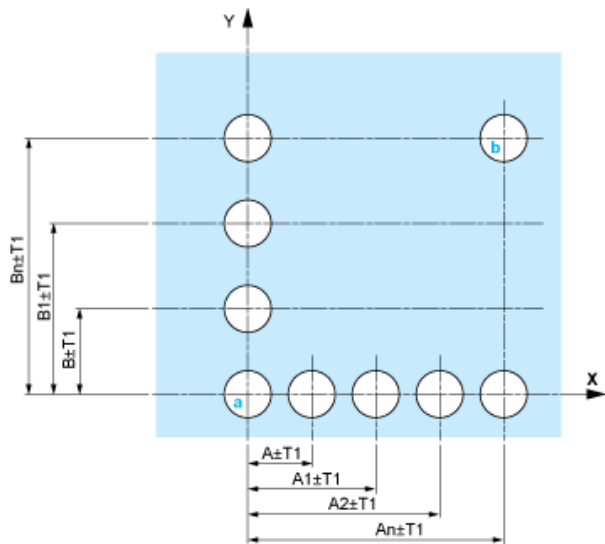
Details zur Aussparung der Haltevorrichtung



- (1) Durchmesser auf fertiger Schalttafel oder Montagehalterung
- (2) Für Wahlschalter und Notausschalter wird eine verdrehsichere Platte des Typs ZB5AZ902 empfohlen.
- (3) $\varnothing 22,5$ mm empfohlen ($\varnothing 22,3 \text{ }_0^{+0,4}$) / $\varnothing 0.89$ in. empfohlen ($\varnothing 0.88 \text{ in. }_0^{+0,016}$)

Drucktaster, Schalter und Leuchtmelder für den Leiterplattenanschluss

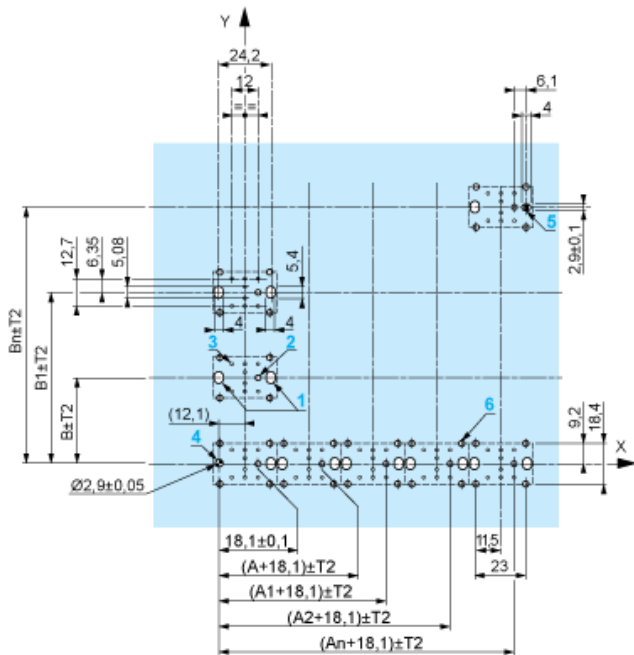
Schalttafelausschnitte (Ansicht anwenderseitig)



A : 30 mm min. / 1,18 in. min.
 B : 40 mm min. / 1,57 in. min.

Bohrungen der Leiterplatte (Ansicht Elektroblock)

Abmessungen in mm



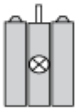
A : 30 mm min.
 B : 40 mm min.

Montage des Adapters (Sockel) ZBZ01•

- 1 2 Langlochbohrungen für Befestigungsschrauben ZBZ006
- 2 1 Bohrung $\varnothing 2,4 \text{ mm} \pm 0,05 / 0,09 \text{ in.} \pm 0,002$ für die Zentrierung des Adapters ZBZ01•
- 3 8 × Bohrungen $\varnothing 1,2 \text{ mm} / 0,05 \text{ in.}$
- 4 1 Bohrung $\varnothing 2,9 \text{ mm} \pm 0,05 / 0,11 \text{ in.} \pm 0,002$ zur Ausrichtung der Leiterplatte (mit Bohrung a)
- 5 1 Langlochbohrung zur Ausrichtung der Leiterplatte (mit Bohrung b)
- 6 4 Bohrungen $\varnothing 2,4 \text{ mm} / 0,09 \text{ in.}$ zum Aufrasten des Adapters ZBZ01•

Die Abmessungen An + 18,1 gehören zu den Bohrungen $\varnothing 2,4 \text{ mm} \pm 0,05 / 0,09 \text{ in.} \pm 0,002$ für die Zentrierung des Adapters ZBZ01•.

Elektrische Zusammensetzung entsprechend den Codes M5, M10, MF1, MR1 und MF2



Elektrische Zusammensetzung entsprechend den Codes M6 und P2



Legende

Einzelkontakt



Doppelkontakt



Leuchtbereich



Mögliche Position

