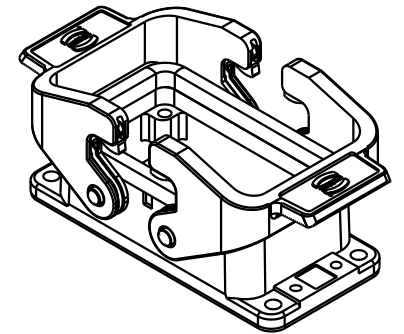
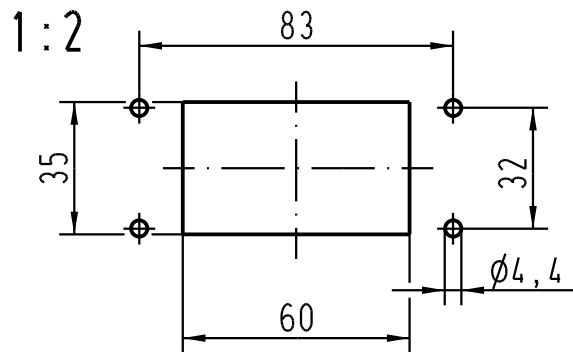
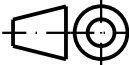



Montageausschnitt/  
panel cut out



 All Dimensions in mm Original Size DIN A 4			Techn. Character.			Nicht tolerierte Masse/ Free size tolerances			
				Dat.	Name	Maßstab/Scale 1:1 1:2			
			Detail.	10.05.99	Gö				
			Insp.		Sdt				
411137	12.07.04	ML	Stand.			Han 10B-agg-QB Anbaugeschäfte/ housings bulkhead mounting			
28170	31.05.00	Gö							
25896									
Mod.	Dat.	Name	HARTING Electric GmbH & Co. KG D-32339 Espelkamp						
						TB 09 30 010 0301			Blatt/ page
						Sub. TB 09 30 0.. 0301 v. 28.01.93			