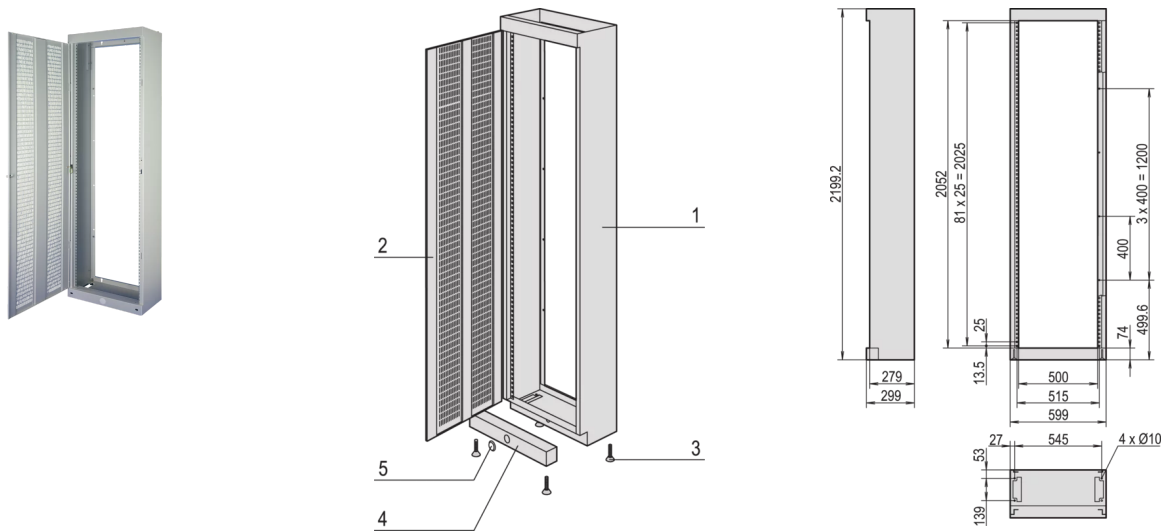


## 10125-010 ETSI RACK GESTELL, 1 STÜCK



### PRODUKTBESCHREIBUNG

Geschweißtes Gestell mit metrischer Rasterlochung nach ETS 300119-3

Einbauhöhe 81 SU

Statische Traglast 200 kg

Anreihung Rücken an Rücken möglich

Entsprechend Normen IEC 48 D und ETS 300 119

Deckenrostbefestigung möglich

### PRODUKTMERKMALE

Produkttyp: Schrankrahmen

Produktfamilie: Etsirack

Typ: Standard

Rahmenmaterial: Stahl

Farbe: Hellgrau

Farbecode: RAL 7035

Höhe: 2200 mm

Breite (mm): 600 mm

Tiefe: 300 mm

Traglast: 200-kg

## ZUSÄTZLICHE PRODUKTDDETAILS

---

Geschweißter Rahmen mit metrischer Rasterlochung nach ETS 300119-3, mit einer Tragfähigkeit von 200-kg.

## ZERTIFIZIERUNGEN

---



### Nordamerika

Alle Standorte

+1.763.422.2661

Chatten Sie mit uns:

[schroff.nvent.com](https://schroff.nvent.com)

### Europa

Straubenhardt, Deutschland

+49.7082.794.0

Betschdorf, Frankreich

+33.3.88.90.64.90

Warschau, Polen

+48.22.209.98.35

Assago, Italien

+39.02.932.7141

Chatten Sie mit uns:

[schroff.nvent.com](https://schroff.nvent.com)

### Asien

Shanghai, China

+86.21.2412.6943

Qingdao, Volksrepublik

China

+86.532.8771.6101

Singapur

+65.6768.5800

Shin-Yokohama, Japan

+81.45.476.0271

Chatten Sie mit uns:

[schroff.nvent.com](https://schroff.nvent.com)

### Naher Osten und Indien

Dubai, Vereinigte Arabische  
Emirate

+971.4.378.1700

Bangalore, Indien

+91.80.6715.2001

Istanbul, Türkei

+90.216.250.7374

Chatten Sie mit uns:

[schroff.nvent.com](https://schroff.nvent.com)



Unser starkes Markenportfolio:  
[nVent.com](https://nVent.com) **CADDY ERICO HOFFMAN RAYCHEM SCHROFF TRACER**

© 2023 nVent. Alle Marken und Logos von nVent sind Eigentum der nVent Services GmbH oder ihrer Tochtergesellschaften oder durch sie lizenziert. Alle weiteren Handelsmarken sind Eigentum der jeweiligen Inhaber.

nVent behält sich das Recht vor, Spezifikationen ohne Ankündigung zu ändern.