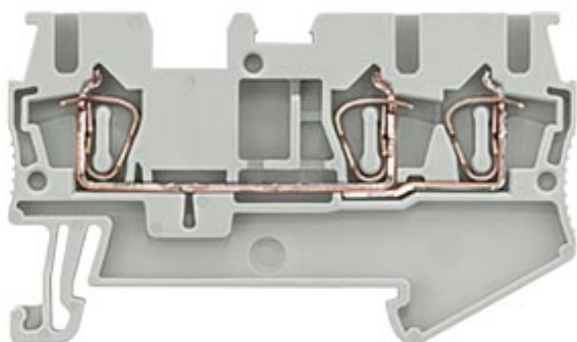





Durchgangsklemme mit Zugfederanschluss, 3 Anschlussstellen
 Querschnitt: 0,08-2,5mm², Breite: 5,2mm, Farbe: grau



Ausführung	
Produkt-Markename	ALPHA
Produkt-Bezeichnung	Reihenklemmen ALPHA FIX
Ausführung des Produkts	Durchgangsklemme
Produktvariante	Durchgangsklemme zur Montage auf Tragschiene nach IEC 60715
Ausführung der Reihenklemme / Klemmenebenen intern gebrückt	Nein
Allgemeine technische Daten	
Klemmen-Rastermaß	5,2 mm
Betriebsspannung / Bemessungswert	800 V
Schutzart und Schutzklasse	
Brennbarkeitsklasse gemäß UL 94	V0
Hauptstromkreis	
Betriebsstrom / Bemessungswert	28 A
Erscheinungsbild	
Farbe	orange

Produktdetails		
Produktbestandteil / erforderlich / Abschlussplatte	Nein	
Anzahl		
Anzahl der Klemmebenen	1	
Anzahl der Klemmstellen / je Klemmebene	3	
Anschlüsse		
Abisolierlänge	10 mm	
anschließbarer Leiterquerschnitt / eindrätig		
• minimal	4 mm ²	
• maximal	4 mm ²	
anschließbarer Leiterquerschnitt / mehrdrätig		
• minimal	4 mm ²	
• maximal	4 mm ²	
anschließbarer Leiterquerschnitt / feindrätig		
• mit Aderendbearbeitung / minimal	2,5 mm ²	
• mit Aderendbearbeitung / maximal	2,5 mm ²	
• ohne Aderendbearbeitung / minimal	2,5 mm ²	
• ohne Aderendbearbeitung / maximal	2,5 mm ²	
Ausführung des elektrischen Anschlusses		
• 1	Federzuganschluss	
• 2	Federzuganschluss	
Position / der Anschlussklemme	oben	
Mechanischer Aufbau		
Befestigungsart	Hutschiene 35 mm	
Nettogewicht	8 g	
Material / des Isolierkörpers	sonstige	
Umgebungsbedingungen		
Umgebungstemperatur / während Betrieb		
• minimal	-25 °C	
• maximal	55 °C	
Approbationen Zertifikate		
Ausführung geprüft nach Zündschutzart / EEx e	Nein	
allgemeine Produktzulassung	Konformitätserklärung	sonstiges
 CSA	 UR	 EG-Konf.
		Sonstige
Weitere Informationen		

Information- and Downloadcenter (Kataloge, Broschüren,...)

<http://www.siemens.de/lowvoltage/kataloge>

Industry Mall (Online-Bestellsystem)

<https://mall.industry.siemens.com/mall/de/de/Catalog/product?mlfb=8WH2003-0AF00>

Service&Support (Handbücher, Betriebsanleitungen, Zertifikate, Kennlinien, FAQs,...)

<https://support.industry.siemens.com/cs/ww/de/ps/8WH2003-0AF00>

Bilddatenbank (Produktfotos, 2D-Maßzeichnungen, 3D-Modelle, Geräteschaltpläne, ...)

http://www.automation.siemens.com/bilddb/cax_de.aspx?mlfb=8WH2003-0AF00

CAX-Online-Generator

<http://www.siemens.com/cax>

Ausschreibungstexte (Leistungsverzeichnisse)

<http://www.siemens.de/ausschreibungstexte>

