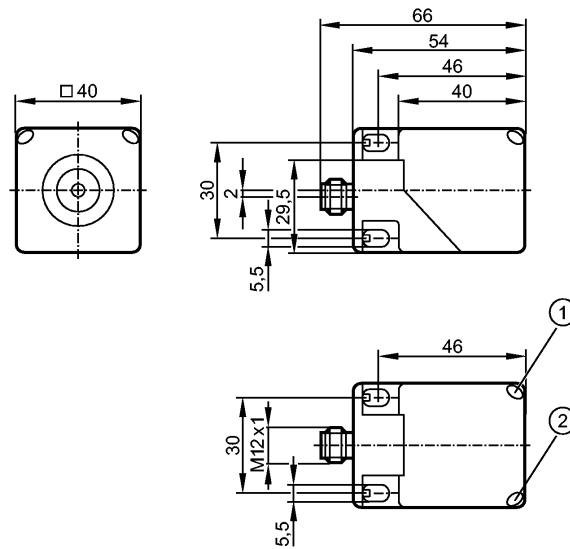


IM5123

IMC4020BCPKG/US-100-DPA

Induktive Sensoren



- 1: LED gelb
- 2: LED grün

Made in Germany



Produktmerkmale

Induktiver Sensor
Quaderförmig Kunststoff
Steckverbindung
Aktive Fläche in 5 Positionen ausrichtbar
Schaltabstand 20 mm; [b] bündig einbaubar

Elektrische Daten

Elektrische Ausführung	DC PNP
Betriebsspannung [V]	10...36 DC *)
Stromaufnahme [mA]	< 25
Schutzklasse	II
Verpolungsschutz	ja

Ausgänge

Ausgangsfunktion	antivalent
Spannungsabfall [V]	< 2,5
Reststrom [mA]	< 0,1
Strombelastbarkeit [mA]	200
Kurzschlusschutz	getaktet
Überlastfest	ja
Schaltfrequenz [Hz]	100

Erfassungsbereich

Schaltabstand [mm]	20
Arbeitsabstand [mm]	0...16,2

Genauigkeit / Abweichungen

Korrekturfaktoren	Stahl (St37) = 1 / V2A ca. 0,7 / Ms ca. 0,4 / Al ca. 0,4 / Cu ca. 0,3
Hysterese [% von Sr]	1...20

Umgebungsbedingungen

Umgebungstemperatur [°C]	-25...70
--------------------------	----------

IM5123

IMC4020BCPKG/US-100-DPA

Induktive Sensoren

Schutzart	IP 67
-----------	-------

Zulassungen / Prüfungen

EMV	EN 61000-4-2 ESD: 8 kV CD / 6 kV AD EN 61000-4-3 HF gestrahlt: 10 V/m (80...1000 MHz) EN 61000-4-4 Burst: 2 kV EN 61000-4-5 Surge: 0,5 kV (line to line, Ri: 2 Ohm) EN 61000-4-6 HF leitungsgebunden: 10 V (0,15...80 MHz) EN 55011: Klasse B
-----	--

MTTF [Jahre]	1270
--------------	------

Mechanische Daten

Einbauart	bündig einbaubar
Gehäusewerkstoffe	PA (Polyamid)
Gewicht [kg]	0,146

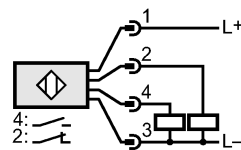
Anzeigen / Bedienelemente

Schaltzustandsanzeige	LED	gelb
Betrieb	LED	grün

Elektrischer Anschluss

Anschluss	M12-Steckverbindung; drehbar, rastend arretiert
-----------	---

Anschlussbelegung



Bemerkungen

Bemerkungen	*) Betriebsspannung "supply class 2" gemäß cULus
-------------	--

Verpackungseinheit [Stück]	1
----------------------------	---