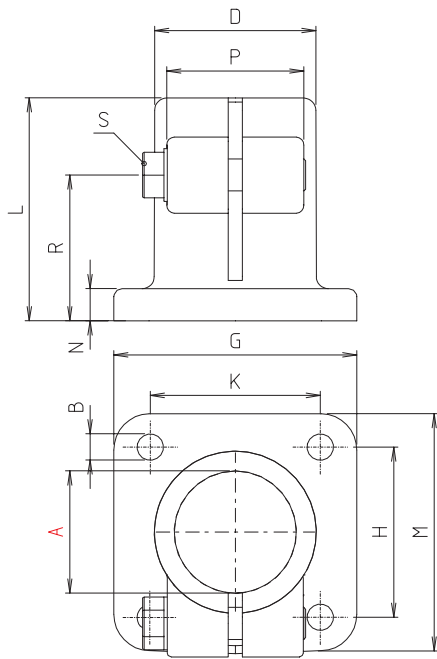
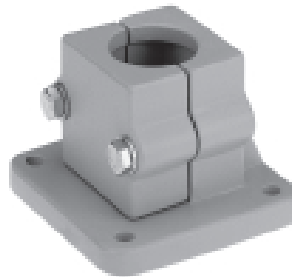
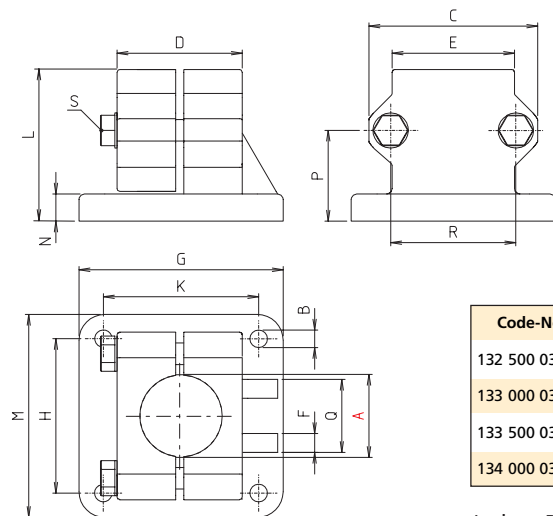


FS



Code-No.	Type	A	B	D	G	H	K	L	M	N	P	R	S	m [g]
132 000 000_	FS 20	20	6,5	40	60	42	42	50	60	8	33	36	M8x35	191
132 500 000_	FS 25	25,1	6,5	40	60	42	42	50	60	8	33	36	M8x35	167
133 000 000_	FS 30	30,1	6,5	40	60	42	42	50	60	8	33	36	M8x35	140
133 200 000_	FS 32	32,15	8,5	56	90	64	64	70	90	10	33	52	M10x50	506
133 002 000_	FS 30(32)	30,1	8,5	56	90	64	64	70	90	10	48	52	M10x50	534
133 500 000_	FS 35	35,15	8,5	56	90	64	64	70	90	10	48	52	M10x50	484
134 000 000_	FS 40	40,15	8,5	56	90	64	64	70	90	10	48	52	M10x50	441
134 002 000_	FS 40(42)	40,15	8,5	66	105	74	74	85	105	14	58	60	M10x60	829
134 200 000_	FS 42	42,2	10,5	66	105	74	74	85	105	14	58	60	M10x60	794
134 500 000_	FS 45	45,2	10,5	66	105	74	74	85	105	14	58	60	M10x60	758
134 800 000_	FS 48	48,2	10,5	66	105	74	74	85	105	14	58	60	M10x60	701
135 000 000_	FS 50	50,2	10,5	66	105	74	74	85	105	14	58	60	M10x60	671

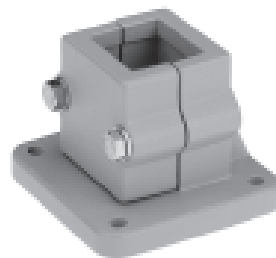
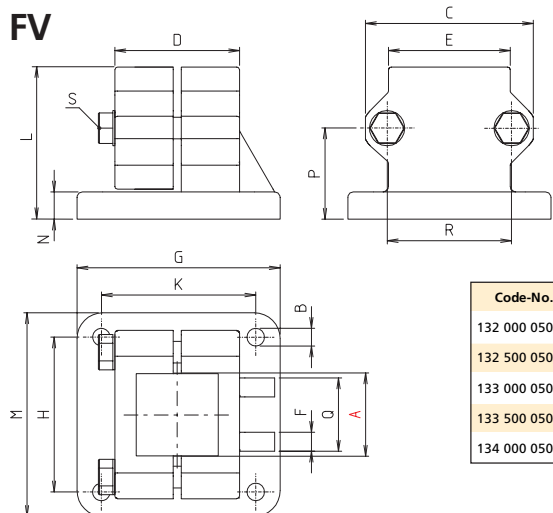
FRR



Code-No.	Type	A	B	C	D	E	F	G	H	K	L	M	N	P	Q	R	S	m [g]
132 500 030_	FRR 25	25,15	6,5	62	45	45	5	75	57	57	56	75	10	33,5	25	46	M8x45	303
133 000 030_	FRR 30	30,15	6,5	62	45	45	5	75	57	57	56	75	10	33,5	25	46	M8x45	287
133 500 030_	FRR 35*	35,2	8,5	75	60	60	5	100	76	76	71	100	10	43	25	57	M8x60	612
134 000 030_	FRR 40*	40,2	8,5	75	60	60	5	100	76	76	71	100	10	43	25	57	M8x60	597

* ohne Durchgangsbohrung – without throughhole

FV



Code-No.	Type	A	B	C	D	E	F	G	H	K	L	M	N	P	Q	R	S	m [g]
132 000 050_	FV 20	20,45	6,5	62	45	45	5	75	57	57	56	75	10	33,5	25	46	M8x45	320
132 500 050_	FV 25	25,3	6,5	62	45	45	5	75	57	57	56	75	10	33,5	25	46	M8x45	292
133 000 050_	FV 30	30,3	6,5	62	45	45	5	75	57	57	56	75	10	33,5	25	46	M8x45	278
133 500 050_	FV 35	35,4	8,5	75	60	60	5	100	76	76	73	100	12	43	25	57	M8x60	587
134 000 050_	FV 40	40,4	8,5	75	60	60	5	100	76	76	73	100	12	43	25	57	M8x60	570

Bestellhinweise siehe Seite 6-7 Order instructions see page 6-7