

Manette indexable avec bouchon de protection avec taraudage, inserts en inox, à texture mate

Description de l'article/illustrations du produit



Débrayage de la poignée par traction



Description

Matière :

Manette indexable en zinc injecté haute pression selon DIN EN 12844.

Insert en Inox 1.4305.

Bouchon de protection en Inox 1.4305.

Finition :

Manette avec revêtement plastique.

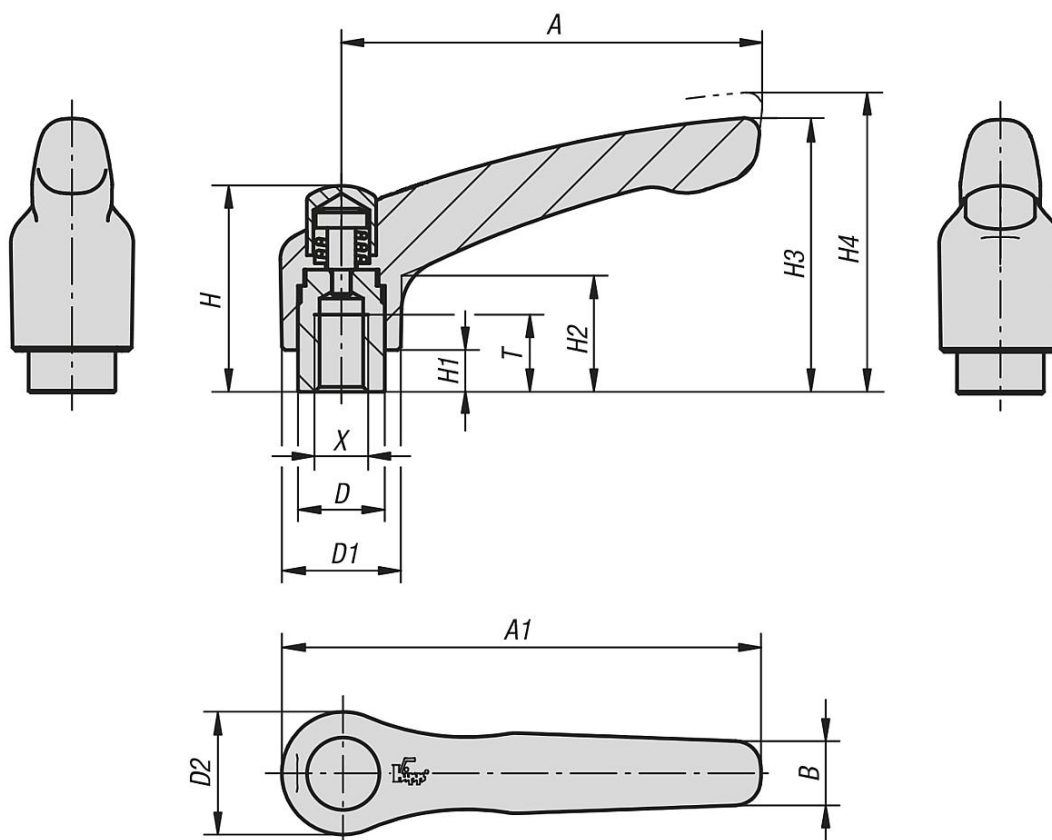
Insert Inox naturel.

Sur demande :

Autres taraudages, coloris et finitions spéciales.

La cote «H1» est disponible dans d'autres longueurs (prix spécifique).

Dessins



Manette indexable avec bouchon de protection avec taraudage, inserts en inox, à texture mate

Aperçu des articles

Référence	Couleur du corps de base	Surface corps	Taille	X	T	D	D1	D2	H	H1	H2	H3	H4	A	A1	B	Nombre de dents
K0123.9206181	noir RAL 9005	mat structuré	2	M6	12	13,5	18,5	19	32	6,5	17,5	42,5	45,5	65	74,5	9,5	20
K0123.9206182	orangé pur RAL 2004	mat structuré	2	M6	12	13,5	18,5	19	32	6,5	17,5	42,5	45,5	65	74,5	9,5	20
K0123.9206183	jaune colza RAL 1021	mat structuré	2	M6	12	13,5	18,5	19	32	6,5	17,5	42,5	45,5	65	74,5	9,5	20
K0123.9206184	rouge traffic RAL 3020	mat structuré	2	M6	12	13,5	18,5	19	32	6,5	17,5	42,5	45,5	65	74,5	9,5	20
K0123.9206185	vert sécurité RAL 6032	mat structuré	2	M6	12	13,5	18,5	19	32	6,5	17,5	42,5	45,5	65	74,5	9,5	20
K0123.9206186	bleu traffic RAL 5017	mat structuré	2	M6	12	13,5	18,5	19	32	6,5	17,5	42,5	45,5	65	74,5	9,5	20
K0123.9206187	gris clair RAL 7035	mat structuré	2	M6	12	13,5	18,5	19	32	6,5	17,5	42,5	45,5	65	74,5	9,5	20
K0123.9206188	gris fenetre RAL 7040	mat structuré	2	M6	12	13,5	18,5	19	32	6,5	17,5	42,5	45,5	65	74,5	9,5	20
K0123.9208181	noir RAL 9005	mat structuré	2	M8	12	13,5	18,5	19	32	6,5	17,5	42,5	45,5	65	74,5	9,5	20
K0123.9208182	orangé pur RAL 2004	mat structuré	2	M8	12	13,5	18,5	19	32	6,5	17,5	42,5	45,5	65	74,5	9,5	20
K0123.9208183	jaune colza RAL 1021	mat structuré	2	M8	12	13,5	18,5	19	32	6,5	17,5	42,5	45,5	65	74,5	9,5	20
K0123.9208184	rouge traffic RAL 3020	mat structuré	2	M8	12	13,5	18,5	19	32	6,5	17,5	42,5	45,5	65	74,5	9,5	20
K0123.9208185	vert sécurité RAL 6032	mat structuré	2	M8	12	13,5	18,5	19	32	6,5	17,5	42,5	45,5	65	74,5	9,5	20
K0123.9208186	bleu traffic RAL 5017	mat structuré	2	M8	12	13,5	18,5	19	32	6,5	17,5	42,5	45,5	65	74,5	9,5	20
K0123.9208187	gris clair RAL 7035	mat structuré	2	M8	12	13,5	18,5	19	32	6,5	17,5	42,5	45,5	65	74,5	9,5	20
K0123.9208188	gris fenetre RAL 7040	mat structuré	2	M8	12	13,5	18,5	19	32	6,5	17,5	42,5	45,5	65	74,5	9,5	20
K0123.9308181	noir RAL 9005	mat structuré	3	M8	14	16	21	22	41,5	10	24	54,5	58,5	80	91	11	22
K0123.9308182	orangé pur RAL 2004	mat structuré	3	M8	14	16	21	22	41,5	10	24	54,5	58,5	80	91	11	22
K0123.9308183	jaune colza RAL 1021	mat structuré	3	M8	14	16	21	22	41,5	10	24	54,5	58,5	80	91	11	22
K0123.9308184	rouge traffic RAL 3020	mat structuré	3	M8	14	16	21	22	41,5	10	24	54,5	58,5	80	91	11	22
K0123.9308185	vert sécurité RAL 6032	mat structuré	3	M8	14	16	21	22	41,5	10	24	54,5	58,5	80	91	11	22
K0123.9308186	bleu traffic RAL 5017	mat structuré	3	M8	14	16	21	22	41,5	10	24	54,5	58,5	80	91	11	22
K0123.9308187	gris clair RAL 7035	mat structuré	3	M8	14	16	21	22	41,5	10	24	54,5	58,5	80	91	11	22
K0123.9308188	gris fenetre RAL 7040	mat structuré	3	M8	14	16	21	22	41,5	10	24	54,5	58,5	80	91	11	22
K0123.9310181	noir RAL 9005	mat structuré	3	M10	14	16	21	22	41,5	10	24	54,5	58,5	80	91	11	22
K0123.9310182	orangé pur RAL 2004	mat structuré	3	M10	14	16	21	22	41,5	10	24	54,5	58,5	80	91	11	22
K0123.9310183	jaune colza RAL 1021	mat structuré	3	M10	14	16	21	22	41,5	10	24	54,5	58,5	80	91	11	22
K0123.9310184	rouge traffic RAL 3020	mat structuré	3	M10	14	16	21	22	41,5	10	24	54,5	58,5	80	91	11	22
K0123.9310185	vert sécurité RAL 6032	mat structuré	3	M10	14	16	21	22	41,5	10	24	54,5	58,5	80	91	11	22
K0123.9310186	bleu traffic RAL 5017	mat structuré	3	M10	14	16	21	22	41,5	10	24	54,5	58,5	80	91	11	22
K0123.9310187	gris clair RAL 7035	mat structuré	3	M10	14	16	21	22	41,5	10	24	54,5	58,5	80	91	11	22
K0123.9310188	gris fenetre RAL 7040	mat structuré	3	M10	14	16	21	22	41,5	10	24	54,5	58,5	80	91	11	22