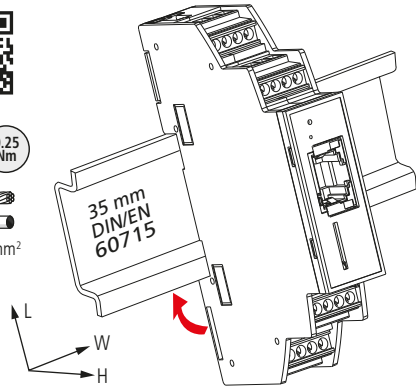


DRC AL MODBUS

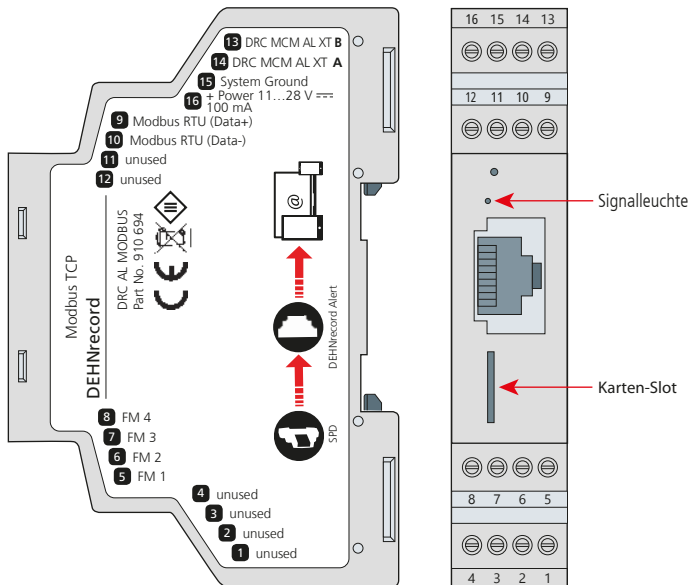
DE Einbauanleitung



Technische Daten

Versorgung	11-28 V DC 100 mA SELV (I _{Limit} ≤ 4,6 A oder Sicherung ≤ 3,1 A T) Interner System Ground
Eingänge	4 Fernmeldekontakte bis 150 Blitzductor® XT Module mit DRC MCM AL XT (910 698)
Inbetriebnahme	mittels App
Frequenz / Funkleistung	2,402 - 2,480 MHz (1 mW)
Kommunikation	Modbus RTU / Modbus TCP
Betriebstemperatur	-40°C... +80°C
Gewicht	60 g
L x W x H	90 mm x 18,5 mm x 61 mm

Anschlusschema

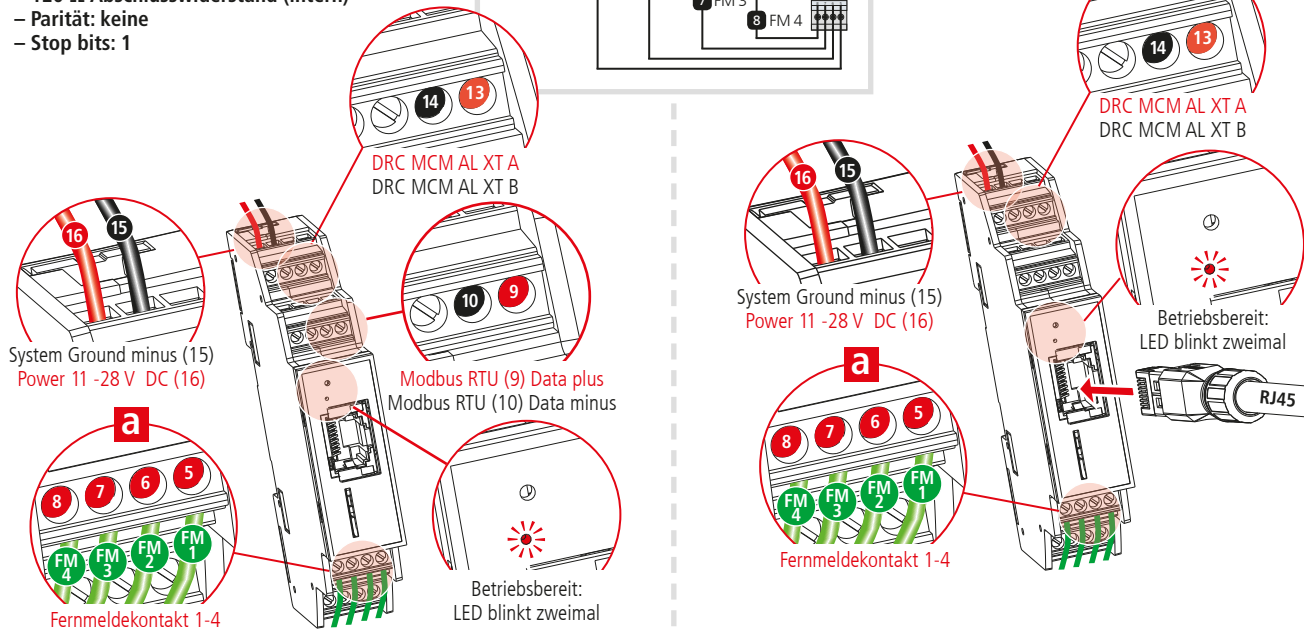
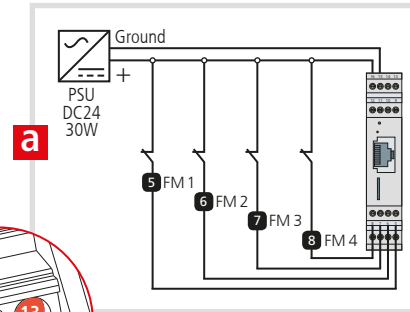


Inbetriebnahme

Modbus RTU

Voraussetzung zur Kommunikation ist die korrekte Vergabe von eindeutigen Adressen für alle Geräte im Modbus-RTU-System. Die Einstellung der vom Master vorgegebenen Modbus-RTU-Adresse wird über die App des DRC AL realisiert.

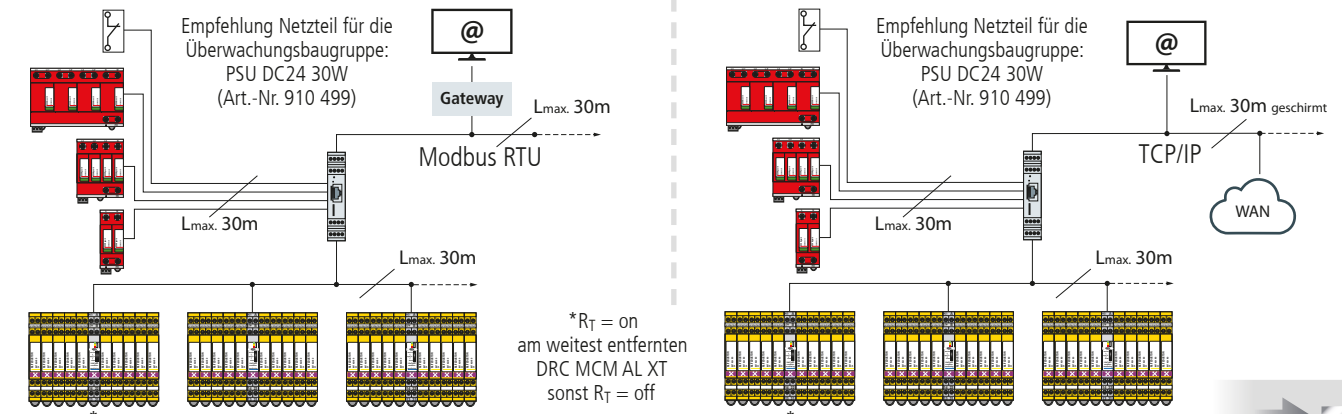
- max. 9600 Baud
- 120 Ω Abschlusswiderstand (intern)
- Parität: keine
- Stop bits: 1



Modbus TCP
10/100 MBit Ethernet TCP/IP

Bitte stellen Sie sicher, dass Ihr Netzwerk der folgenden Konfiguration entspricht:

- DHCP
- DNS
- Modbus Port 502



*R_T = on
am weitest entfernten
DRC MCM AL XT
sonst R_T = off

Beschreibung App

Mit der **DEHNrecord Alert App** werden die Artikelinformationen auf den **DEHNrecord Alert** übertragen



Link zur App und zur vollständigen EU-Konformitätserklärung

Handhabung:

- 1 Auf dehn.de finden Sie auf der Produktseite des DEHNrecord Alert einen Link zum Herunterladen der App. Alternativ können Sie dazu auch den QR-Code nutzen.
- 2 Installieren und starten Sie die Anwendung auf dem Homescreen Ihres Smartphones/Tablets.
- 3 Öffnen Sie das Menü indem Sie auf „Start“ tippen (stellen Sie sicher, dass Ihre Bluetooth®-Schnittstelle aktiviert ist).
- 4 Besteht eine Bluetooth®-Verbindung zwischen Ihrem Smartphone/Tablet und dem DEHNrecord Alert, wird in der App die Adresse des DEHNrecord Alert angezeigt.
- 5 Wählen Sie einen der angezeigten DEHNrecord Alert aus der Liste.
- 6 Nach dem Antippen der unvollständigen MAC Adresse erscheint das Inbetriebnahme Menü.

15 Refresh

14 Zur Übermittlung der Daten auf den DEHNrecord Alert ist dieses Symbol zu betätigen.

13 Zur Identifikation eines verbundenen DEHNrecord Alert im Schaltschrank kann dieses Symbol angetippt werden. Die Signalleuchte des verbundenen DEHNrecord Alert leuchtet daraufhin kurz auf.

12 Infomenü

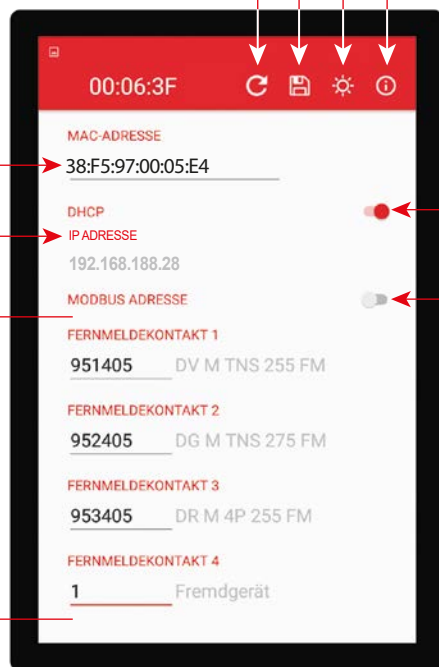
- 7 Vervollständigen Sie die MAC-Adresse in der App (Die MAC-Adresse ist seitlich am DCR AL angebracht)

8 Wählen Sie, ob Sie sich in einem Netzwerk mit oder ohne einem DHCP-Server befinden. In einem Netzwerk ohne DHCP-Server kann eine statische Adresse konfiguriert werden.

- 11 in Netzwerken mit DHCP-Server wird die dynamische IP-Adresse des DRC AL angezeigt

9 Bei Nutzung eines Modbus RTU muss eine Modbus-Adresse genannt werden!

- 10 Geben Sie in die Felder „Fernmeldekontakt“ die Artikelnummern der DEHN SPDs im System ein. Sollte der Fernmeldekontakt eines anderen Herstellers angeschlossen werden, so ist in diesem Fall die „1“ in das Feld einzugeben. Alle nicht benötigten Eingänge werden nicht beschriftet.



Zuweisung der Modbus Input-Register

Adresse	Nummer	Bedeutung
256	30257	Status von Blitzductor 0 am MCM 1: Nach Systemstart sind zunächst keine Stati der Blitzductoren bekannt, da die Kommunikation einige Zeit benötigt. Daher kann jeder Blitzductor drei verschiedene Stati annehmen: • 0 = Status (noch) nicht bekannt • 1 = Status "OK" • 2 = Status "defekt"
257	30258	Artikelnummer von Blitzductor 0 am MCM 1
258	30259	
272	30273	Status von Blitzductor 1 am MCM 1
273	30274	Artikelnummer von Blitzductor 1 am MCM 1
274	30275	
...	...	(Stati und Artikelnummern von acht weiteren Blitzductoren in Schritten von 16)
512	30513	Status von Blitzductor 0 am MCM 2
513	30514	Artikelnummer von Blitzductor 0 am MCM 2
514	30515	
...	...	(neun weitere Blitzductoren in Schritten von 16)
...	...	(dreizehn weitere MCM mit je zehn Blitzductoren in Schritten von 256)
8192	38193-38208	Status- und Artikelinformation von FM1
8208	38209-38224	Status- und Artikelinformation von FM2
8224	38225-38240	Status- und Artikelinformation von FM3
8240	38241-38256	Status- und Artikelinformation von FM4
9000	39001	DEHN-Type (DEHNrecord Alert: dez. 20)
9001	39002	Firmware-Version (aa.bb = Bits 15..8 . Bits 7..0)
9002-9010	39003-39011	18 Bytes Seriennummer des Gerätes
9011	39012	Version des implementierten Modbus-Protokolls, startet mit 1.
9012	39013	MCM-Setting: Bitmaske der tatsächlich vorhandenen MCM Konfiguration. Bit 0 = MCM1, ..., Bit 14 = MCM15.
9013	39014	MCM-Status: Bitmaske des Zustands der MCMs. Bit 0 = MCM1, ..., Bit 14 = MCM15. 0 = defekt / oder nicht vorhanden, 1 = ok
9014	39015	FM-Setting: Konfiguration der FM Kanäle. Bit 0 = FM1, Bit 1 = FM2, Bit 2 = FM3, Bit 3 = FM4, Bits 4 ... 15: Reserved (0)
9015	39016	FM-Status: Zustand der FM-Fehler; Bit 0 = FM1, Bit 1 = FM2, Bit 2 = FM3, Bit 3 = FM4, Bits 4 ... 15: Reserved (0) 0 = FM-Fehler detektiert 1 = FM-Kanal ok
9024+m (hexadezimal: 234m)	39025-39040	Anzahl der verbauten Blitzductoren für MCM m (m = 1 ... F hexadezimal, entspricht 0 ... 15 dezimal)

Sicherheitshinweise



IEC 60417-6182:
Installation,
electrotechnical expertise



Das Gerät entspricht der Richtlinie 2014/53/EU über die Bereitstellung von Funkanlagen auf dem Markt

Der Anschluss und die Montage des Gerätes darf nur durch eine Elektrofachkraft erfolgen. Die nationalen Vorschriften und Sicherheitsbestimmungen sind zu beachten. Vor der Montage ist das Gerät auf äußere Beschädigung zu kontrollieren. Sollte eine Beschädigung oder ein sonstiger Mangel festgestellt werden, darf das Gerät nicht montiert werden. Der Einsatz des Gerätes ist nur im Rahmen der in den Einbauanleitungen genannten und gezeigten Bedingungen zulässig. Bei Belastungen, die über den ausgewiesenen Werten liegen, können das Gerät sowie die daran angeschlossenen elektrischen Betriebsmittel zerstört werden. **Der Einsatz des Gerätes darf nur in einem SELV-System (Versorgung und angeschlossene Komponenten) erfolgen! Die verwendeten Anschluss/Verbindungs-Kabel müssen entsprechend der Umgebungsbedingungen (Temperatur und Spannung (SELV)) ausgelegt sein. Eingriffe und Veränderungen am Gerät führen zum Erlöschen des Gewährleistungsanspruches.**

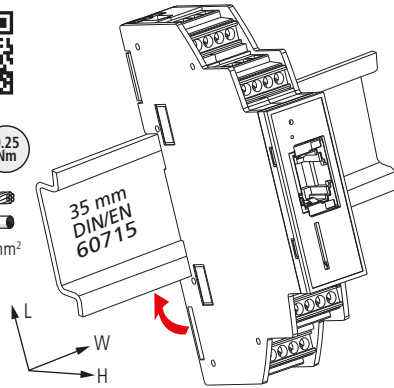
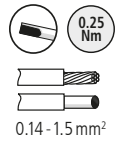
Entsorgung



Das Gerät darf nicht über den Hausmüll entsorgt werden!
Weiterführende Informationen entnehmen Sie unserer Homepage:
www.dehn.de

DRC AL MODBUS

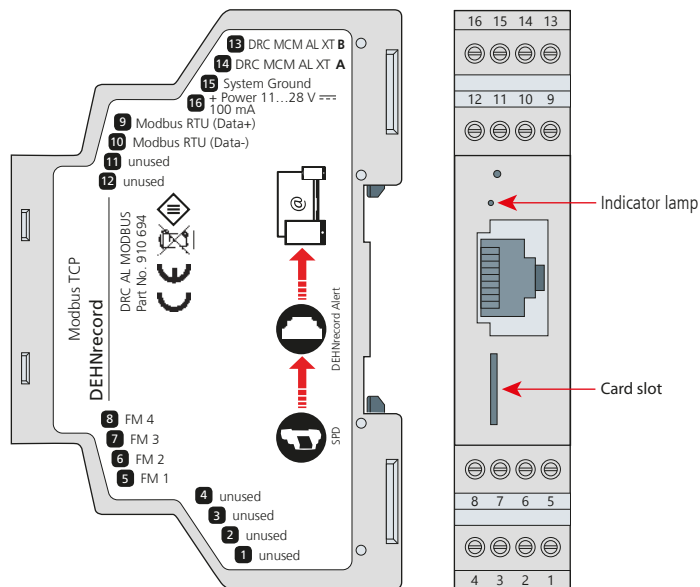
GB Installation instructions



Technical Data

Power supply	11-28 V DC 100 mA SELV ($I_{limit} \leq 4.6 \text{ A}$ or fuse $\leq 3.1 \text{ A T}$) Internal System Ground
Inputs	4 remote signalling contacts up to 150 Blitzductor® XT module with DRC MCM AL XT (910 698)
Start-up	via App
Frequency/ transmission power	2.402 - 2.480 MHz (1 mW)
Communication	Modbus RTU / Modbus TCP
Operating temperature	-40°C... +80°C
Weight	60 g
L x W x H	90 mm x 18.5 mm x 61 mm

Connection scheme

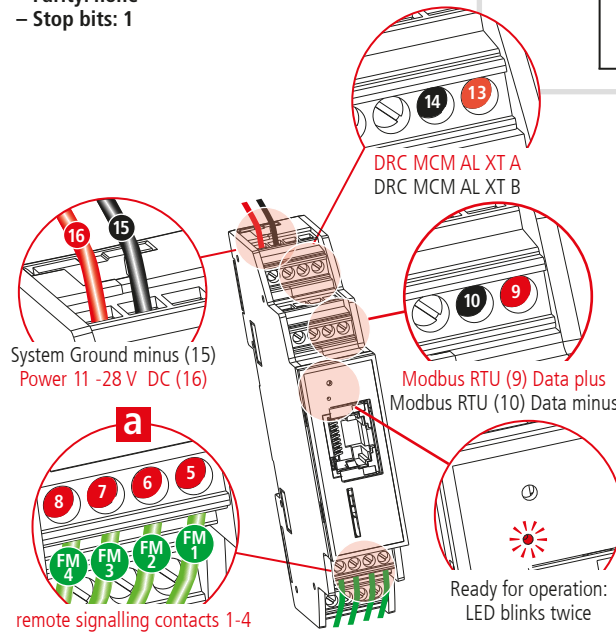
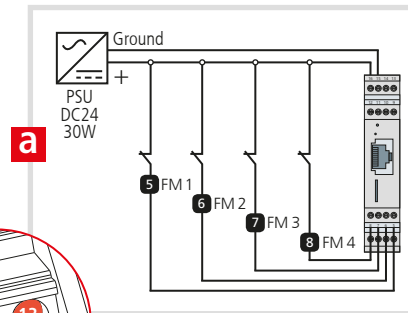


Start-up

Modbus RTU

The correct allocation of unique addresses for all devices in the Modbus RTU system is a prerequisite for communication. The Modbus RTU address provided by the master is set via the app of the DRC AL.

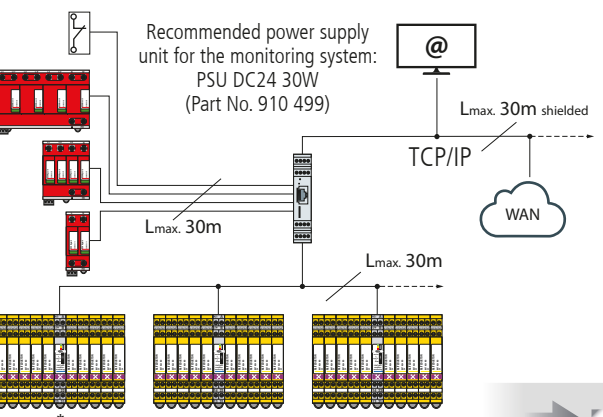
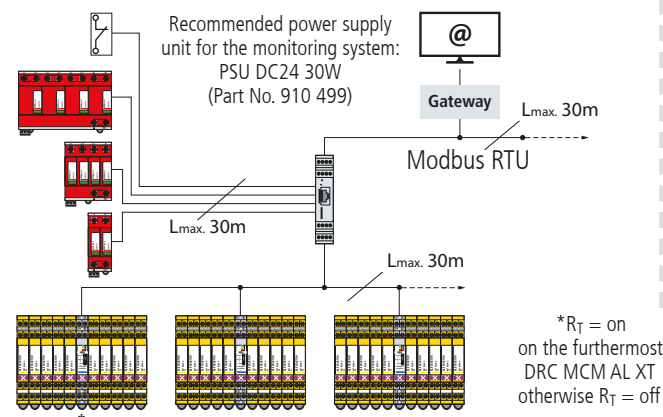
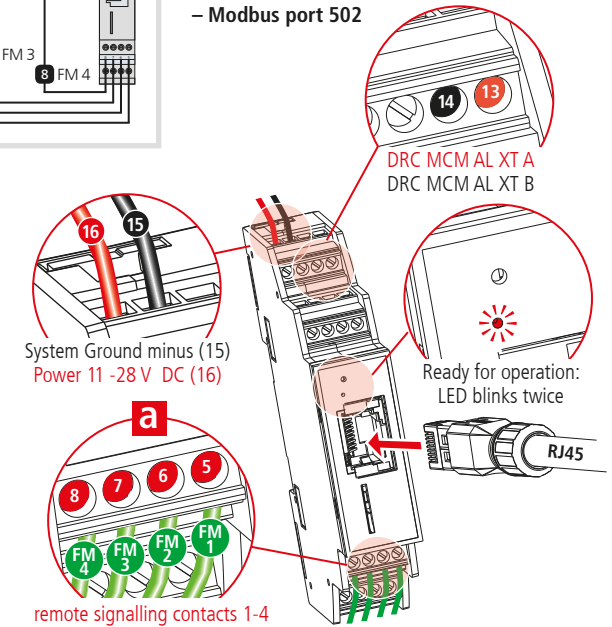
- Max. 9600 Baud
- 120 Ω terminating resistor (internal)
- Parity: none
- Stop bits: 1



Modbus TCP
10/100 MBit Ethernet TCP/IP

Please make sure that your network corresponds to the following configuration:

- DHCP
- DNS
- Modbus port 502



*R_T = on
on the furthestmost
DRC MCM AL XT
otherwise R_T = off

Description of app

The **DEHNrecord Alert** app transmits product information to the **DEHNrecord Alert**



Link to the app and complete EU declaration of conformity

Handhabung:

- 1 A link to download the app can be found on the DEHNrecord Alert product page of our website dehn-international.com. As an alternative, you can use the QR code.
- 2 Install and start the application on the home screen of your smartphone / tablet.
- 3 Open the menu by touching "start" (make sure your Bluetooth® interface has been activated).
- 4 If your smartphone/tablet has a Bluetooth® connection with the DEHNrecord Alert, the address of the DEHNrecord Alert is shown in the app.
- 5 Choose one of the DEHNrecord Alerts from the list shown.
- 6 Touch the incomplete MAC address to open the start-up menu.

15 Refresh

14 Touch this symbol to transmit the data to the DEHNrecord Alert.

13 Touch this symbol to identify which DEHNrecord Alert in the switchgear cabinet is connected. Thereupon the indicator lights up briefly on the DEHNrecord Alert connected.

12 Information menu

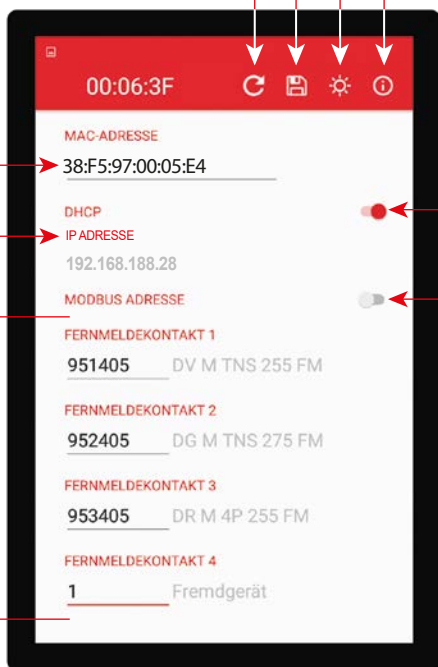
7 Complete the MAC address in the app (the MAC address can be found on the side of the DCR AL).

8 Select whether you are in a network with or without a DHCP server. In a network without a DHCP server, it is possible to configure a static address.

11 In networks with a DHCP server the dynamic IP address of the DRC AL is displayed.

9 When using a Modbus RTU, a Modbus address must be named!

10 Enter the part numbers of the DEHN SPDs in the system. If the remote signalling contact to be connected is from a different manufacturer, enter 1 in this field. Only label those inputs required.



Assignment of the Modbus input register

Address	Number	Meaning
256	30257	Status of Blitzductor 0 on MCM 1: When you first start the system, the status of the Blitzductors is not immediately apparent because the communication takes a little time. For this reason, a Blitzductor can have one of three different statuses: • 0 = status unknown • 1 = Status ok • 2 = Status defective
257	30258	Part number of Blitzductor 0 am MCM 1
258	30259	
272	30273	Status of Blitzductor 1 on MCM 1
273	30274	Part number of Blitzductor 1 on MCM 1
274	30275	
...	...	Statuses and part numbers of eight additional Blitzductors in steps of 16
512	30513	Statuses of Blitzductor 0 on MCM 2
513	30514	Part number of Blitzductor 0 on MCM 2
514	30515	
...	...	(nine additional Blitzductors in Steps of 16)
...	...	(thirteen additional MCMs with ten Blitzductors each in Steps of 256)
8192	38193-38208	Status and product information of remote signalling contact 1 (FM1)
8208	38209-38224	Status and product information of remote signalling contact 2 (FM2)
8224	38225-38240	Status and product information of remote signalling contact 3 (FM3)
8240	38241-38256	Status and product information of remote signalling contact 4 (FM4)
9000	39001	DEHN type (DEHNrecord Alert: dec. 20)
9001	39002	Firmware version (aa.bb = Bits 15..8 . Bits 7..0)
9002-9010	39003-39011	18 Bytes serial number of the device
9011	39012	Version of the Modbus protocol implemented, starts with 1.
9012	39013	MCM setting: Bit mask of the actual MCM configuration Bit 0 = MCM1, ..., Bit 14 = MCM15.
9013	39014	MCM status: Bit mask of the status of the MCMs. Bit 0 = MCM1, ..., Bit 14 = MCM15. 0 = defective / or non-existent, 1 = ok
9014	39015	Remote signalling setting: configuration of the remote signalling channels. Bit 0 = FM1, Bit 1 = FM2, Bit 2 = FM3, Bit 3 = FM4, Bits 4 ... 15: Reserved (0)
9015	39016	Remote signalling status: status of the remote signalling error; Bit 0 = FM1, Bit 1 = FM2, Bit 2 = FM3, Bit 3 = FM4, Bits 4 ... 15: Reserved (0) 0 = remote signalling error detected 1 = remote signalling channel ok
9024+m (hexadecimal: 234m)	39025-39040	Number of Blitzductors installed for MCM m (m = 1 ... F hexadecimal, corresponds to 0 ... 15 decimal)

Safety Instructions



IEC 60417-6182: Installation, electrotechnical expertise



The device complies with directive 2014/53/EU relating to the making available on the market of radio equipment

The device may only be connected and installed by an electrically skilled person. National standards and safety regulations must be observed. The device must be checked for external damage before installation. If any damage or other faults are detected in this check, the device must not be installed. Its use is only permitted within the limits shown and stated in these installation instructions. The device and the equipment connected to can be destroyed by loads exceeding the values stated. **The device may only be operated on SELV, safety extra-low voltage (supply and connected components)! The connecting cable used must appropriate for the ambient conditions (temperature and voltage (SELV)). Any interference with or modifications carried out on the device lead to expiry of the warranty.**

Disposal



The device should not be disposed of in the normal household waste. For more information please refer to our website: www.dehn-international.com