

90 X 90 X 30 CM

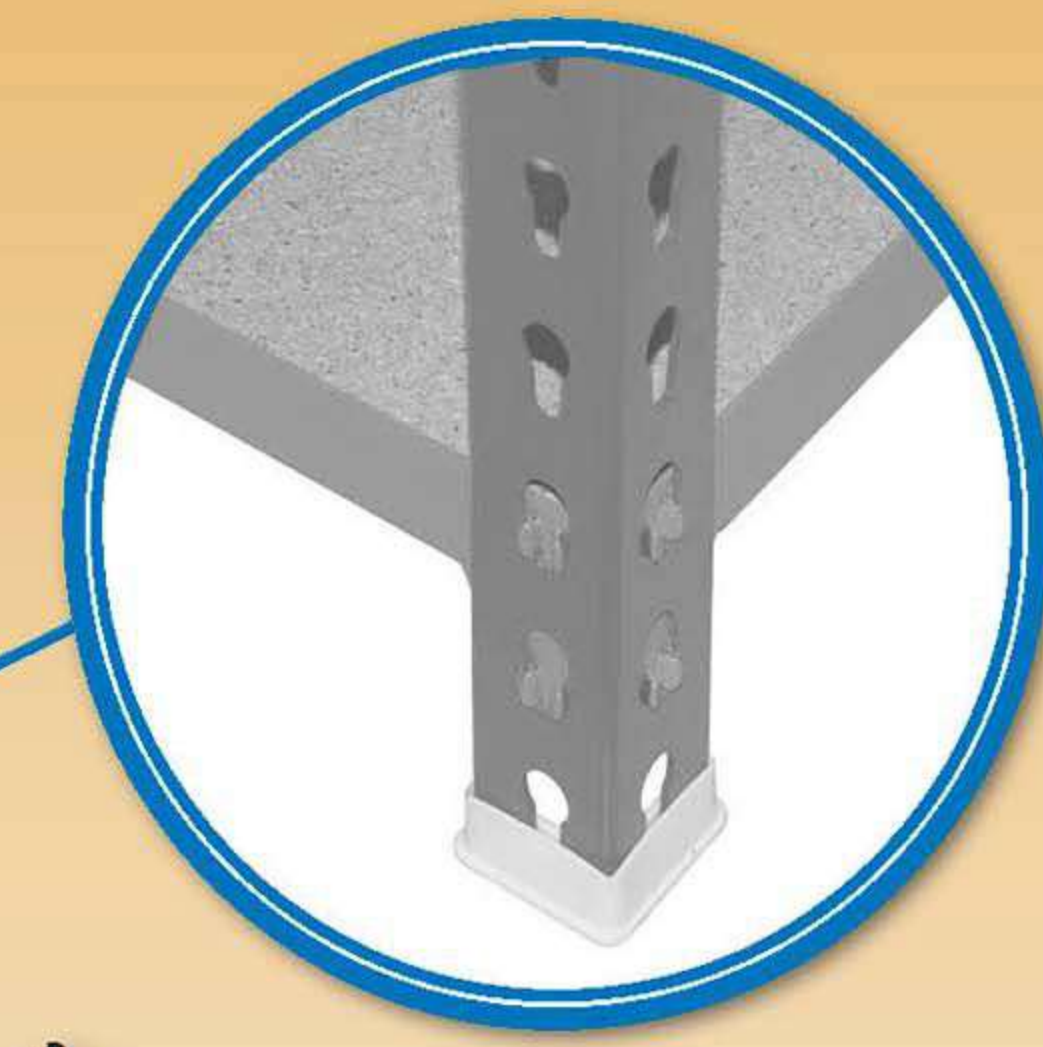
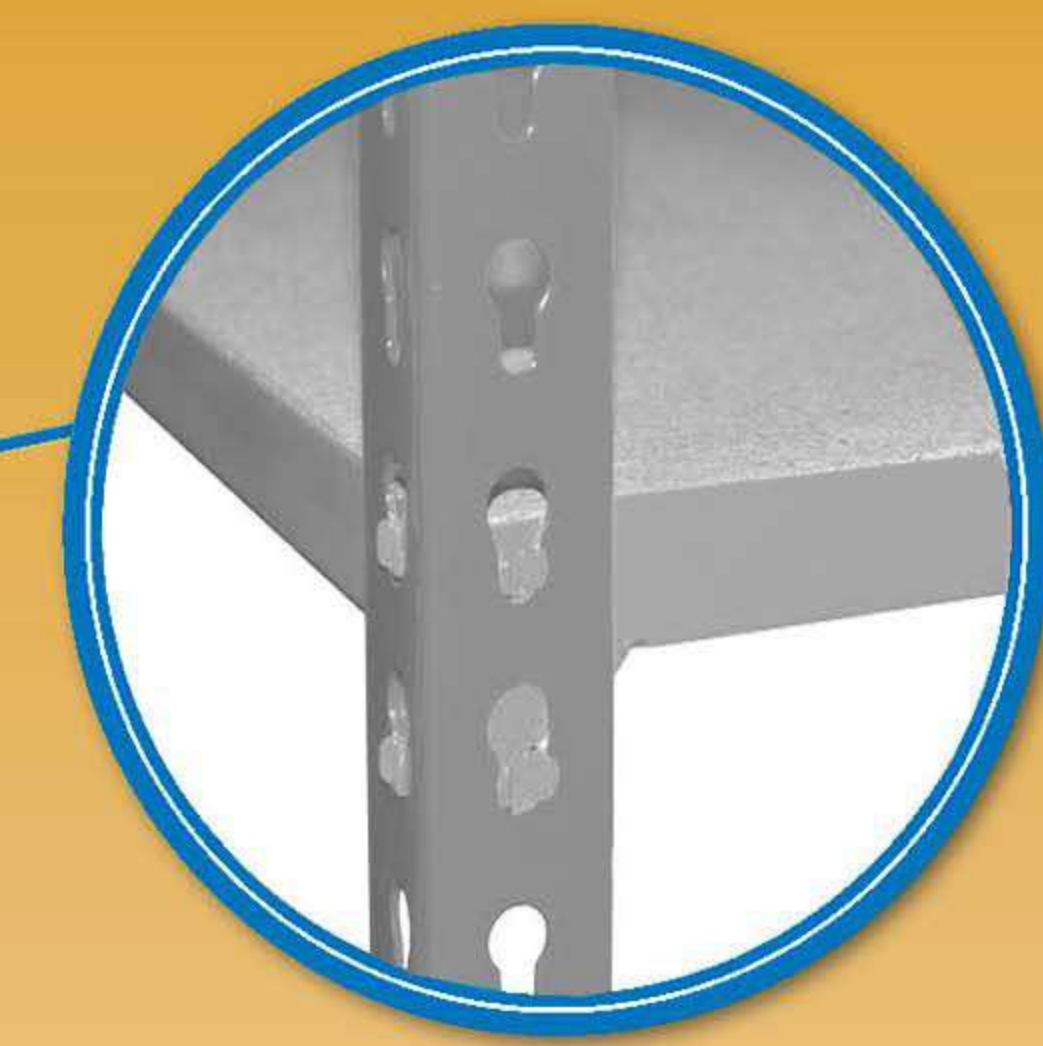
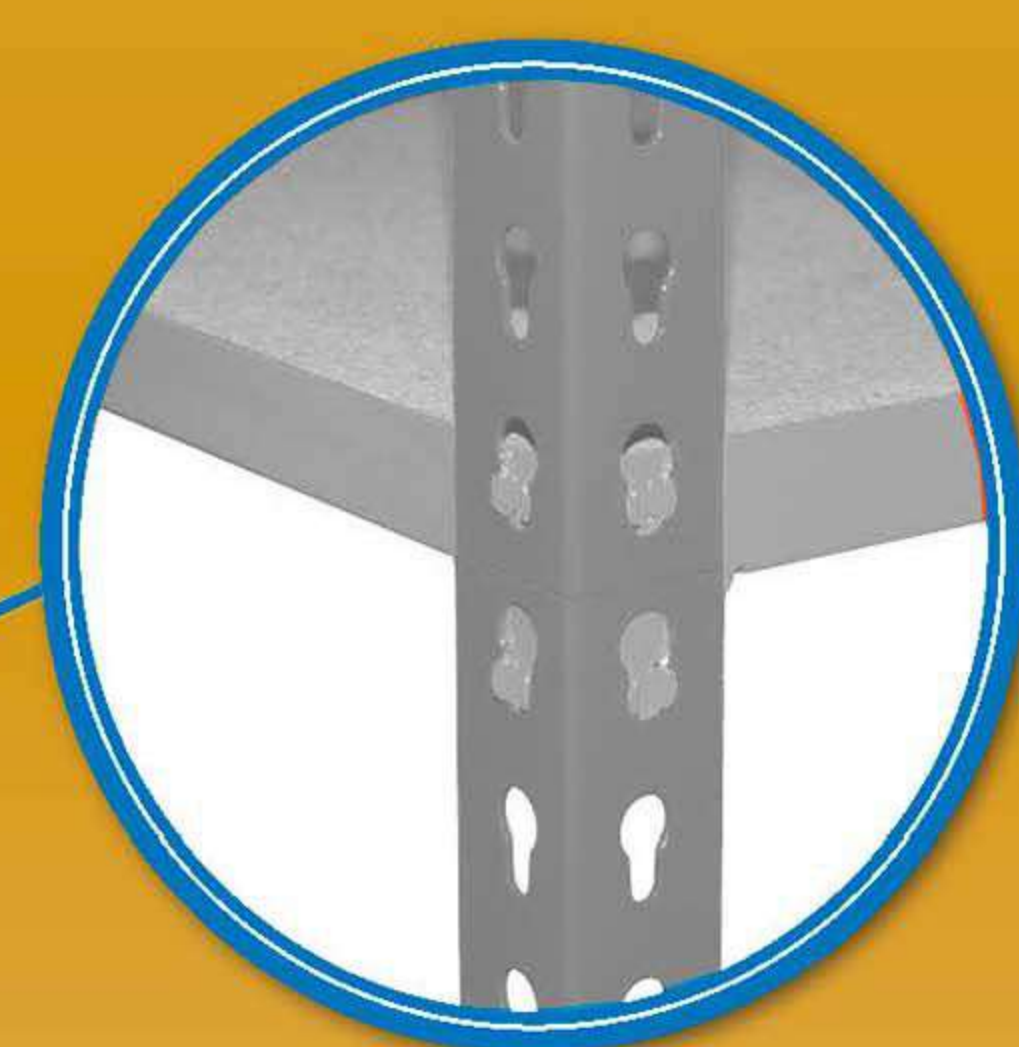
35.4" X 35.4" X 11.8"

MADERCLICK 3/300

5 Años Garantía
Years Guarantee
Jahre Garantie
Anos de Garantia
SIMONRACK



450 kg
(992 lb)
Total



*MEDIDAS EN USO USED MEASUREMENTS
MASSNAHMEN IM EINSATZ MESURES EN EMPLOI MEDIDAS EN USO:
877 x 910 x 310 mm (34.5" x 35.8" x 12.2")



ESTANTERIAS SIMON S.L. B.50.556.463
PG. ALFAMEN C/ POLIGONO C, N°3
ALFAMEN (ZARAGOZA)



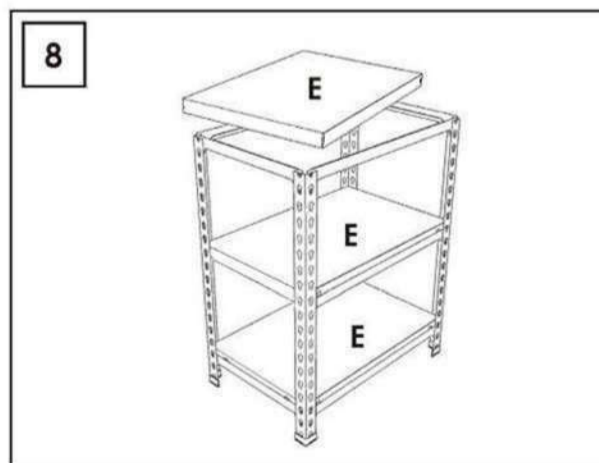
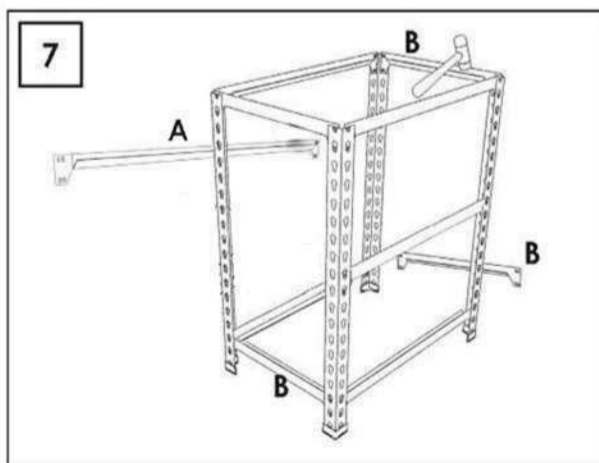
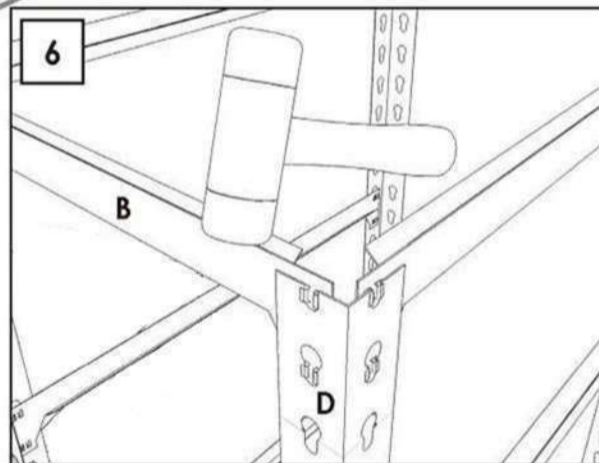
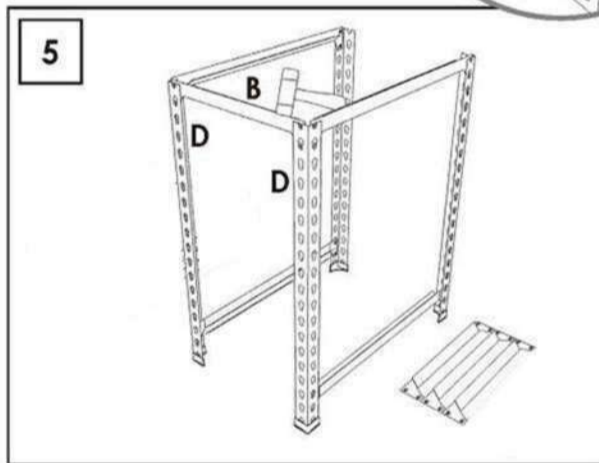
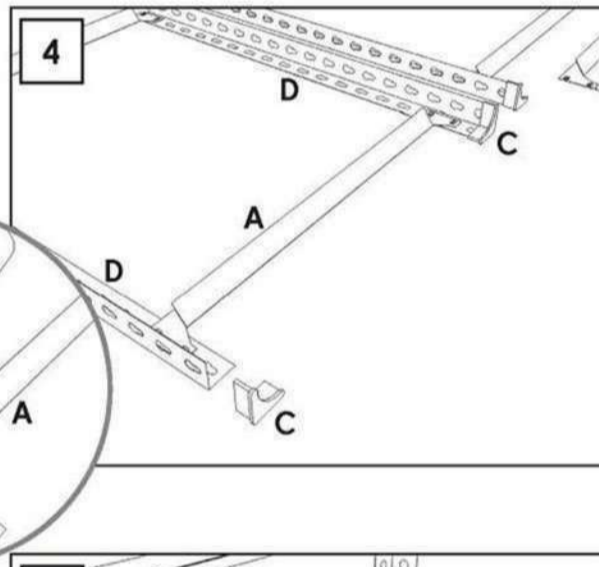
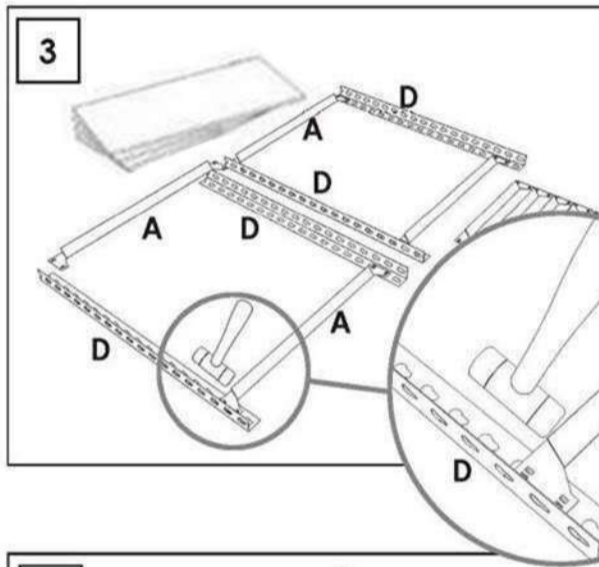
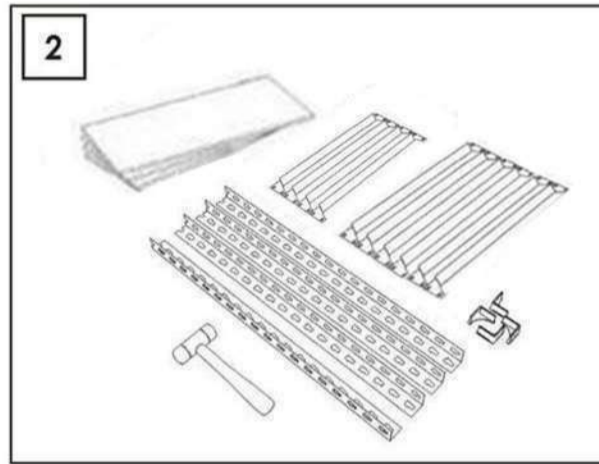
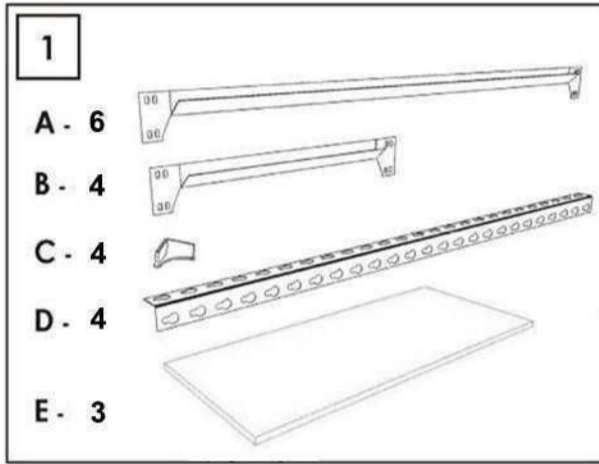
www.simonrack.com



Simon Rack
SINCE 1964 - MANUFACTURER



INSTRUCTIONS



SIMONCLASSIC

SIMONCLICK

SIMONTALLER

SIMONAUTO

SIMONWORK

SIMONLOCKER

SIMONOFFICE

SIMONHOME

SIMONGARDEN

SIMONTITAN **SIMONINOX**

SIMONINDUSTRIAL

SIMONPALET **SIMONLEVER**

ALTILOS Y PASILLOS ELEVADOS
PLATFORMS AND MEZZANINES
LAGERBUHNIEN • PLATES-FORMES ET MEZZANINES

* Kg / lb per bandeja con carga uniformemente repartida
Kg / lb per shelf uniformly distributed load
Kg / lb pro fach bei gleichmäßig verteilter Last
Kg / lb par plateau avec charge uniformément répartie

www.simonrack.com • www.instructionsrack.com/simonclick