

SGR

Einbaustecker nach IEC 60130-9, IP 40, mit Schraubverschluss, für Leiterplatten, für Rückseitenmontage

- | | |
|-----------------------------|---|
| 1. Temperaturbereich | -40 °C/+85 °C |
| 2. Werkstoffe | |
| Kontaktträger | PA GF |
| Kontaktstift 3- bis 8-polig | CuZn, untersilbert und vergoldet |
| Kontaktstift 12-polig | CuZn, unternickelt und vergoldet |
| Gehäuse | Zn-Druckguss, unterkupfert und vernickelt |
| Ringmutter | CuZn, vernickelt |
| 3. Mechanische Daten | |
| Kontaktierung mit | Kupplungen 032098, 032099, KV, WKV |
| Schutzart ¹ | IP 40 |
| 4. Elektrische Daten | |
| Weiteres siehe Tabelle | |

- ¹ nach DIN EN 60529,
nur in verschraubtem Zustand mit einem dazugehörigen Gegenstück
- ² nach VDE 0110/IEC 60664

- *a Mutter lose beigelegt
nut enclosed separately
écrou ajouté séparément
- *b Lötpin für Leiterplattenbohrung
solder pin for bore hole of printed circuit board
plot à souder pour perçage de la carte imprimée
Ø 1,0 mm (SGR 30-81)
Ø 0,7 mm (SGR 120)
- *c Montagerichtung (Rückseite)
mounting direction (rear side)
direction de montage (côté arrière)
- *d 12-polige Ausführung Ø 1,0 mm
12 pole version Ø 1,0 mm
version à 12 pôles Ø 1,0 mm
- *e Einbauöffnung
port
ouverture d'emplacement

Leiterplattenlayouts siehe Seite 3
Printed circuit board layouts see page 3
Modèles des cartes imprimées voir à la page 3

Polbilder, von der Lötseite gesehen
Pin configurations, solder side view
Schémas de raccordement, vus du côté à souder



SGR 30



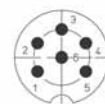
SGR 40



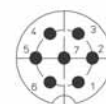
SGR 50



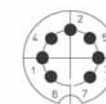
SGR 50/6



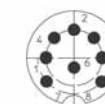
SGR 60



SGR 70



SGR 71



SGR 80



SGR 81



SGR 120

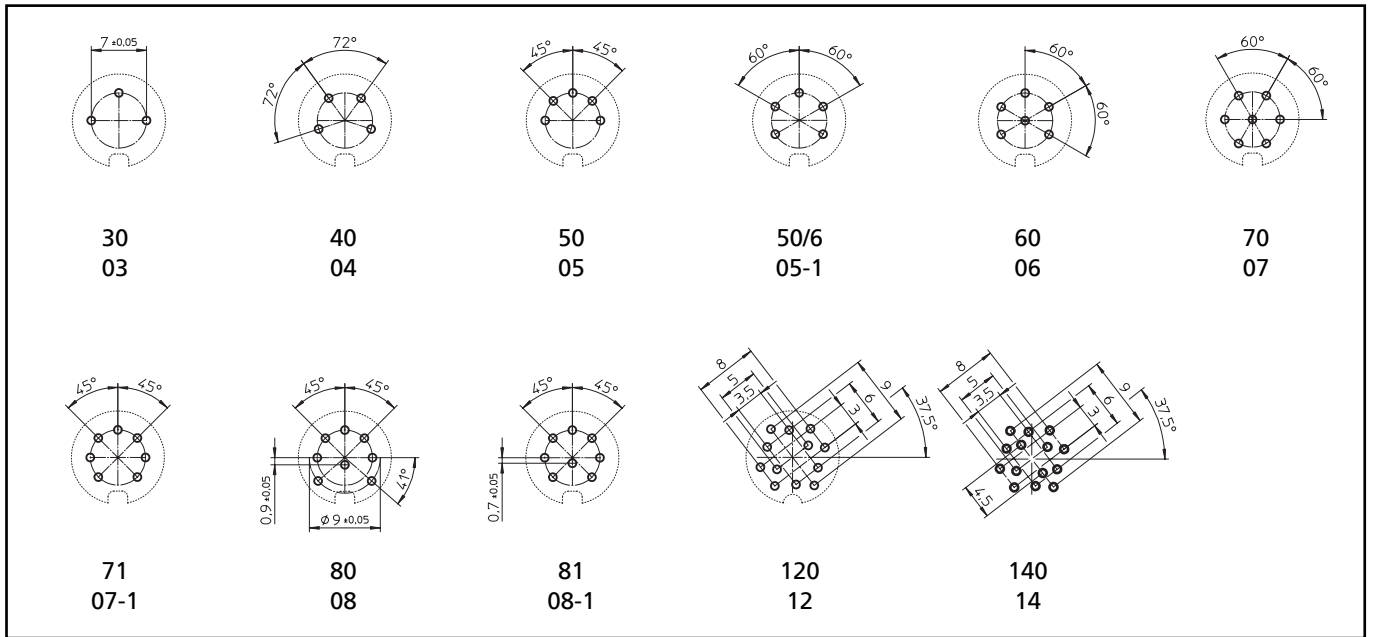
Rundsteckverbinder mit Schraubverschluss nach IEC 60130-9, IP 40
Circular connectors with threaded joint acc. to IEC 60130-9, IP 40
Connecteurs circulaires avec verrouillage à vis suivant CEI 60130-9, IP 40

SGR	
Chassis plug acc. to IEC 60130-9, IP 40, with threaded joint, for printed circuit boards, for rear mounting	
1. Temperature range	-40 °C/+85 °C
2. Materials	
Body	PA GF
Contact pin 3 to 8 poles	CuZn, pre-silvered and gilded
Contact pin 12 poles	CuZn, pre-nickel and gilded
Housing	Zn diecast, pre-coppered and nickeled
Ring nut	CuZn, nickeled
3. Mechanical data	
Mating with Protection ¹	sockets 032098, 032099, KV, WKV IP 40
4. Electrical data	
For further information please see table	
¹	according to DIN EN 60529, only in locked position with a proper counterpart
²	according to VDE 0110/IEC 60664

SGR	
Embase mâle suivant CEI 60130-9, IP 40, avec verrouillage à vis, pour cartes imprimées, pour montage par derrière	
1. Température d'utilisation	-40 °C/+85 °C
2. Matériaux	
Corps isolant	PA GF
Contact à broche 3 à 8 pôles	CuZn, sous-argenté et doré
Contact à broche 12 pôles	CuZn, sous-nickelé et doré
Boîtier	Zn moulé sous pression, sous-cuivré et nickelé
Écrou à anneau	CuZn, nickelé
3. Caractéristiques mécaniques	
Raccordement avec Protection ¹	connecteurs femelles 032098, 032099, KV, WKV IP 40
4. Caractéristiques électriques	
Pour plus de détails, voir tableau s.v.p.	
¹	suivant DIN EN 60529, uniquement à l'état verrouillé avec un propre pendant
²	suivant VDE 0110/CEI 60664

Bestellbezeichnung Designation Désignation	Polzahl Pôles Pôles	Verpackungseinheit (VE) Package unit (PU) Unité d'emballage (UE)					
			Bemessungsstrom Rated current Courant assigné	Bemessungsspannung ² Rated voltage ² Tension assignée ²	Prüfspannung Test voltage Tension de claquage	Isolationswiderstand Insulation resistance Résistance d'isolement	Kontaktkapazität Contact capacitance Capacité de contact
			A	V AC	kV AC eff.	Ω	pF
SGR 30	3	50	5	250	2	10¹³	~ 2
SGR 40	4	50	5	250	2	10¹³	~ 2
SGR 50	5	50	5	60	1	10¹²	~ 3
SGR 50/6	5	50	5	250	2	10¹³	~ 2
SGR 60	6	50	5	250	2	10¹³	~ 2
SGR 70	7	50	5	250	2	10¹³	~ 2
SGR 71	7	50	5	60	1	10¹²	~ 3
SGR 80	8	50	5	60	1	10¹²	~ 3
SGR 81	8	50	5	60	1	10¹²	~ 3
SGR 120	12	50	3	60	1	10¹²	~ 3

Verpackung: im Karton
 Packaging: in a cardboard box
 Emballage: dans un carton



Leiterplattenlayouts für Einbausteckverbinder, von der Bestückungsseite gesehen
 Printed circuit board layouts for chassis connectors, components side view
 Modèles des cartes imprimées pour embases, vus du côté à équiper