



DC-Leistungsschütz, 2-polig + 2 Schließer + 2 Öffner, 600 A/DC-1, 1000V



Powering Business Worldwide™

Typ
Art.-Nr.
Katalog Nr.

DILDC600/22(RDS250)
183315
XTCE600DCM22A

Lieferprogramm

Sortiment				Leistungsschütze
Applikation				DC-Leistungsschütz
Untersortiment				Komfortgeräte größer 170 A
Hinweise				Die DILDC-Schütze verfügen über ein elektronisches Lichtbogenlöschsystem. Deshalb sind die Grenzwerte der technischen Daten im Allgemeinen und speziell das angegebene Ein- bzw. Ausschaltvermögen unbedingt einzuhalten. Das Öffnen des Gerätes führt zum sofortigen Verlust des Garantieanspruches.
Bemessungsbetriebsstrom I_e offen				
DC-1				
1000 V		I_e	A	600
kombinierbar mit Hilfsschalter				DILM820-XHI...
Betätigungsspannung				RDS 250: 110 - 250 V 40 - 60 Hz/110 - 350 V DC
Stromart AC/DC				Wechsel- und Gleichstrombetätigung
Kontaktbestückung				
S = Schließer				2 S
Ö = Öffner				2 Ö
Hilfsschalter				
mögliche Varianten bei der Hilfsschalterbestückung				seitlich: 2 x DILM820-XHI11(V)-SI; 2 x DILM820-XHI11-SA
seitliche Hilfsschalterbestückung				

Technische Daten

Allgemeines

Normen und Bestimmungen				EN60947-4-1, EN60947-5-1
Lebensdauer, mechanisch				
AC-betätigt			$\times 10^6$	1 Schaltspiele
DC-betätigt			$\times 10^6$	1 Schaltspiele
Schalthäufigkeit, mechanisch				
AC-betätigt		Schaltspiele/h		1000
DC-betätigt		Schaltspiele/h		1000
maximale Schalthäufigkeit				
elektrisch (Schütze ohne Überlastrelais)		Schaltspiele/h		100
Klimafestigkeit				
				Feuchte Wärme, konstant, nach IEC 60068-2-78 Feuchte Wärme, zyklisch, nach IEC 60068-2-30
Umgebungstemperatur				
offen		°C		-40 - +70
gekapselt		°C		-40 - +40
Lagerung		°C		-40 - +80
Einbaulage				
Schockfestigkeit (IEC/EN 60068-2-27)				
Halbsinusstoß 10 ms				
Hauptschaltglieder				
Schließer			g	10

Hilfsschaltglieder			
Schließer		g	10
Öffner		g	8
Schutzart			IP00
Berührungsschutz bei senkrechter Betätigung von vorne (EN 50274)			finger- und handrücksicher mit Klemmenabdeckung oder Klemmenblock
Gewicht			
Gewicht		kg	7.5
Anschlussquerschnitte Hauptleiter			
feindrätig mit Kabelschuh		mm ²	50 - 240
mehrdrätig mit Kabelschuh		mm ²	50 - 240
ein- oder mehrdrätig		AWG	1/0 - 500 MCM
Schiene	Breite	mm	40
Anschlusschraube Hauptleiter			
			M10
Anzugsdrehmoment			
			Nm 24
Anschlussquerschnitte Hilfsleiter			
eindrätig		mm ²	1 x (0.75 - 2.5) 2 x (0.75 - 2.5)
feindrätig mit Aderendhülse		mm ²	1 x (0.75 - 2.5) 2 x (0.75 - 2.5)
ein- oder mehrdrätig		AWG	2 x (18 - 12)
Anschlusschraube Hilfsleiter			
			M3.5
Anzugsdrehmoment			
			Nm 1.2
Werkzeug			
Hauptleiter			
Schlüsselweite		mm	16
Hilfsleiter			
Poqidriv-Schraubendreher		Größe	2

Hauptstrombahnen

Bemessungsstoßspannungsfestigkeit	U_{imp}	V	8000
Überspannungskategorie/Verschmutzungsgrad			III/3
Bemessungsisolationsspannung	U_i	V DC	1000
Bemessungsbetriebsspannung	U_e	V DC	1000
Sichere Trennung nach EN 61140			
zwischen Steuereingängen und Hauptkontakten		V	1000
zwischen Hilfsschaltern und Hauptkontakten		V	1000
zwischen den Kontakten		V	1000
Einschaltvermögen			
		A	900
Ausschaltvermögen			
220 V 230 V		A	900
380 V 400 V		A	900
500 V		A	900
660 V 690 V		A	900
1000 V		A	900
Kurzschlussfestigkeit			
Kurzschlusschutz max. Schmelzsicherung			
Zuordnungsart „2“			
400 V DC	gR 1000 V DC	A	900 (max. Kurzschlussstrom 6 kA)
690 V DC	gR 1000 V DC	A	900 (max. Kurzschlussstrom 6 kA)
1000 V DC	gR 1000 V DC	A	900 (max. Kurzschlussstrom 6 kA)
Zuordnungsart „1“			
400 V DC	gR 1000 V DC	A	900 (max. Kurzschlussstrom 30 kA)
690 V DC	gR 1000 V DC	A	900 (max. Kurzschlussstrom 30 kA)
1000 V DC	gR 1000 V DC	A	900 (max. Kurzschlussstrom 30 kA)

Gleichspannung

Bemessungsbetriebsstrom I_e offen			
DC-1			

1000 V	I_e	A	600
Stromwärmeverluste			
1-polig, bei I_{th}		W	72
Kraftantriebe			
Spannungssicherheit			
U_S			110 - 250 V 40-60 Hz 110 - 350 V DC
AC-betätigt	Anzug	x U_S	$0.7 \times U_{S \min} - 1.15 \times U_{S \max}$
DC-betätigt	Anzug	x U_S	$0.7 \times U_{S \min} - 1.15 \times U_{S \max}$
AC-betätigt	Abfall	x U_S	$0.2 \times U_{S \max} - 0.6 \times U_{S \min}$
DC-betätigt	Abfall	x U_S	$0.2 \times U_{S \max} - 0.6 \times U_{S \min}$
Ansteuerung direkt aus SPS			
U_C			24 V DC
$U_C \min - \max$			15 - 31,2 V DC
Leistungsaufnahme der Spule im kalten Zustand und $1.0 \times U_C$			
Hinweis zur Leistungsaufnahme			Steuertrafo mit $u_k \leq 0,6$
Anzugsleistung	Anzug	VA	600
Anzugsleistung	Anzug	W	550
Halteleistung	Halten	VA	18
Halteleistung	Halten	W	9.5
Einschaltdauer		% ED	100
Schaltzeiten bei 100 % U_S (Richtwerte)			
Hauptschaltglieder			
Schließzeit		ms	< 80
Öffnungszeit		ms	< 40
SPS-Signalpegel (A3 - A4) nach IEC/EN 61131-2 (Typ 2)			
High		V	15
Low		V	5

Elektromagnetische Verträglichkeit (EMV)

Elektromagnetische Verträglichkeit			Dieses Produkt ist für den Betrieb im Industriebereich (Umgebung 2) ausgelegt. Der Gebrauch im Wohnbereich (Umgebung 1) kann Funkstörungen verursachen, so dass zusätzliche Entstörmaßnahmen vorzusehen sind.
------------------------------------	--	--	---

Daten für Bauartnachweis nach IEC/EN 61439

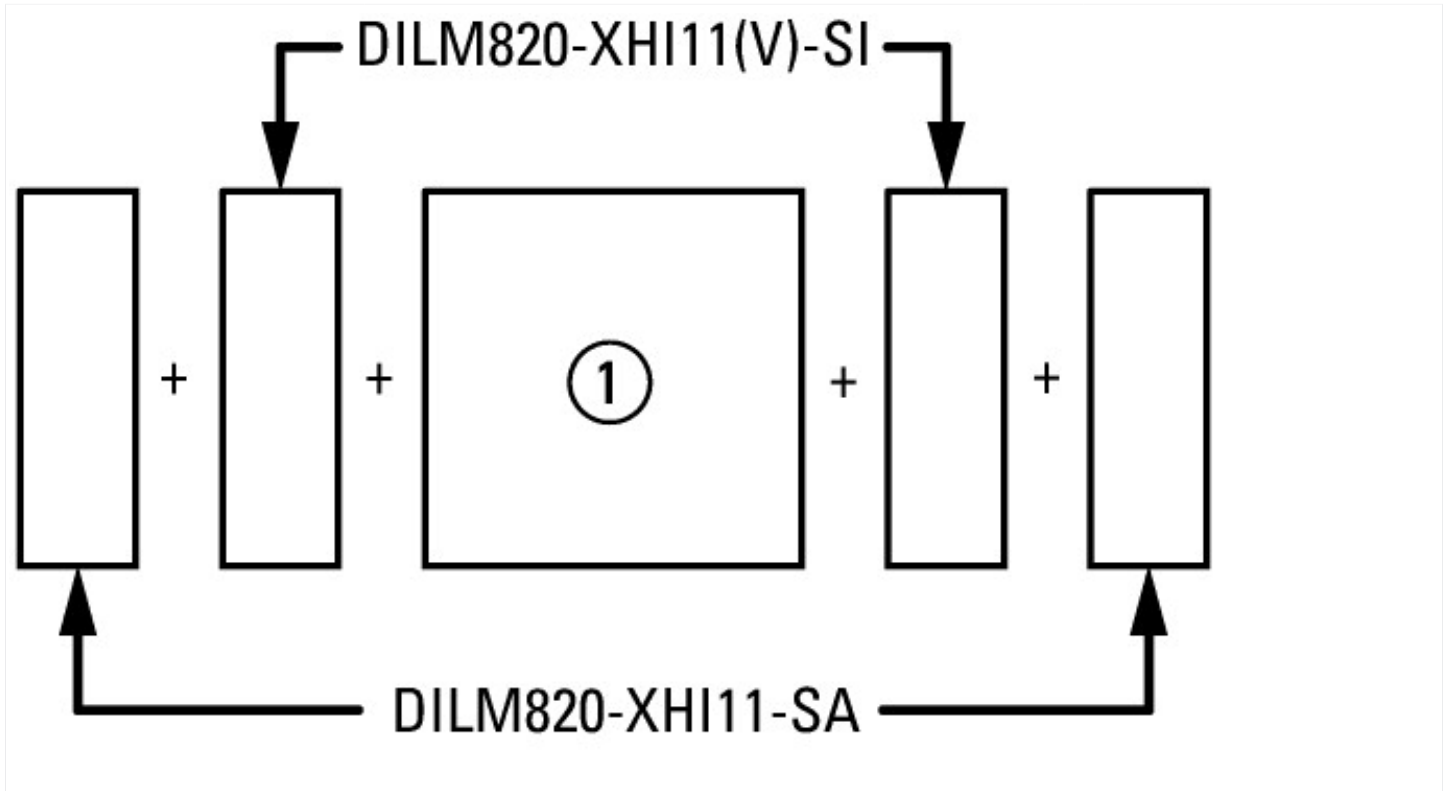
Technische Daten für Bauartnachweis			
Bemessungsstrom zur Verlustleistungsangabe	I_n	A	600
Verlustleistung pro Pol, stromabhängig	P_{vid}	W	72
Verlustleistung des Betriebsmittels, stromabhängig	P_{vid}	W	0
Verlustleistung statisch, stromunabhängig	P_{vs}	W	9
Verlustleistungsabgabevermögen	P_{ve}	W	0
Betriebsumgebungstemperatur min.		°C	-40
Betriebsumgebungstemperatur max.		°C	70
Bauartnachweis IEC/EN 61439			
10.2 Festigkeit von Werkstoffen und Teilen			
10.2.2 Korrosionsbeständigkeit			Anforderungen der Produktnorm sind erfüllt.
10.2.3.1 Wärmebeständigkeit von Umhüllung			Anforderungen der Produktnorm sind erfüllt.
10.2.3.2 Widerstandsfähigkeit Isolierstoffe gewöhnliche Wärme			Anforderungen der Produktnorm sind erfüllt.
10.2.3.3 Widerstandsfähigkeit Isolierstoffe außergewöhnliche Wärme			Anforderungen der Produktnorm sind erfüllt.
10.2.4 Beständigkeit gegen UV-Strahlung			Anforderungen der Produktnorm sind erfüllt.
10.2.5 Anheben			Nicht zutreffend, da die gesamte Schaltanlage bewertet werden muss.
10.2.6 Schlagprüfung			Nicht zutreffend, da die gesamte Schaltanlage bewertet werden muss.
10.2.7 Aufschriften			Anforderungen der Produktnorm sind erfüllt.
10.3 Schutzart von Umhüllungen			Nicht zutreffend, da die gesamte Schaltanlage bewertet werden muss.
10.4 Luft- und Kriechstrecken			Anforderungen der Produktnorm sind erfüllt.
10.5 Schutz gegen elektrischen Schlag			Nicht zutreffend, da die gesamte Schaltanlage bewertet werden muss.

10.6 Einbau von Betriebsmitteln		Nicht zutreffend, da die gesamte Schaltanlage bewertet werden muss.
10.7 Innere Stromkreise und Verbindungen		Liegt in der Verantwortung des Schaltanlagenbauers.
10.8 Anschlüsse für von außen eingeführte Leiter		Liegt in der Verantwortung des Schaltanlagenbauers.
10.9 Isolationseigenschaften		
10.9.2 Betriebsfrequente Spannungsfestigkeit		Liegt in der Verantwortung des Schaltanlagenbauers.
10.9.3 Stoßspannungsfestigkeit		Liegt in der Verantwortung des Schaltanlagenbauers.
10.9.4 Prüfung von Umhüllungen aus Isolierstoff		Liegt in der Verantwortung des Schaltanlagenbauers.
10.10 Erwärmung		Erwärmungsberechnung liegt in der Verantwortung des Schaltanlagenbauers. Eaton liefert die Daten zur Verlustleistung der Geräte.
10.11 Kurzschlussfestigkeit		Liegt in der Verantwortung des Schaltanlagenbauers. Die Vorgaben der Schaltgeräte sind einzuhalten.
10.12 Elektromagnetische Verträglichkeit		Liegt in der Verantwortung des Schaltanlagenbauers. Die Vorgaben der Schaltgeräte sind einzuhalten.
10.13 Mechanische Funktion		Für das Gerät sind die Anforderungen erfüllt, sofern Angaben der Montageanweisung (IL) beachtet werden.

Technische Daten nach ETIM 6.0

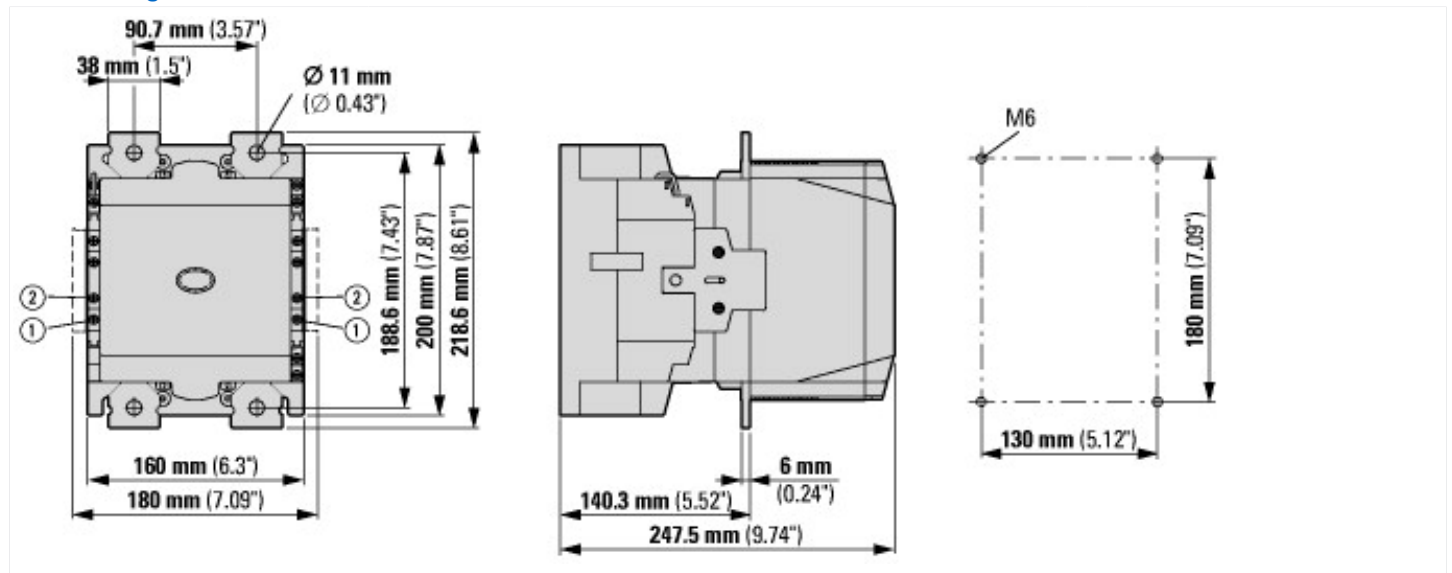
Niederspannungsschaltgeräte (EG000017) / Leistungsschutz zum Schalten von Gleichstrom (EC002552)		
Elektro-, Automatisierungs- und Prozessleittechnik / Niederspannungs-Schalttechnik / Schütz (NS) / Leistungsschutz zum Schalten von Gleichstrom (ecI@ss8.1-27-37-10-18 [ACN974008])		
Bemessungssteuerspeisespannung Us bei AC 50 Hz	V	110 - 250
Bemessungssteuerspeisespannung Us bei AC 60 Hz	V	110 - 250
Bemessungssteuerspeisespannung Us bei DC	V	110 - 350
Spannungsart zur Betätigung		AC/DC
Bemessungsbetriebsleistung bei DC-3 / DC-5 bei 440 V	kW	0
Bemessungsbetriebsstrom Ie bei DC-3 / DC-5 bei 440 V	A	0
Geeignet für Reiheneinbau		nein
Anzahl der Hilfskontakte als Schließer		2
Anzahl der Hilfskontakte als Öffner		2
Anschlussart Hauptstromkreis		Anschlusschiene
Anzahl der Öffner als Hauptkontakte		0
Anzahl der Schließer als Hauptkontakte		2

Kennlinien



seitlich: 2 x DILM820-XHI11(V)-SI; 2 x DILM820-XHI11-SA

Abmessungen



Weitere Produktinformationen (Verlinkungen)

IL034035ZU DC-Leistungsschütze	
IL034035ZU DC-Leistungsschütze	ftp://ftp.moeller.net/DOCUMENTATION/AWA_INSTRUCTIONS/IL034035ZU2016_02.pdf
Schaltgeräte für Blindstromkompensationsanlagen	http://www.moeller.net/binary/ver_techpapers/ver934de.pdf
X-Start - Moderne Schaltanlagen effizient montieren und sicher verdrahten	http://www.moeller.net/binary/ver_techpapers/ver938de.pdf
Spiegelkontakte für hochverlässliche Informationen zu sicherheitsbezogenen Steuerfunktionen	http://www.moeller.net/binary/ver_techpapers/ver944de.pdf
Einfluss der Kabelkapazität von langen Steuerleitungen auf die Betätigung von Schützen	http://www.moeller.net/binary/ver_techpapers/ver949de.pdf
Motorstarter und „Special Purpose Ratings“ für den Nordamerikanischen Markt	http://www.moeller.net/binary/ver_techpapers/ver953de.pdf
Schaltgeräte für Beleuchtungsanlagen	http://www.moeller.net/binary/ver_techpapers/ver955de.pdf
Mit mechanischen Hilfskontakten normenkonform und funktionssicher projektieren	http://www.moeller.net/binary/ver_techpapers/ver956de.pdf
Das Zusammenwirken von Leistungsschützen mit SPSEN	http://www.moeller.net/binary/ver_techpapers/ver957de.pdf
Sammelschienenadapter für die rationelle Motorstartermontage - jetzt auch für Nordamerika -	http://www.moeller.net/binary/ver_techpapers/ver960de.pdf