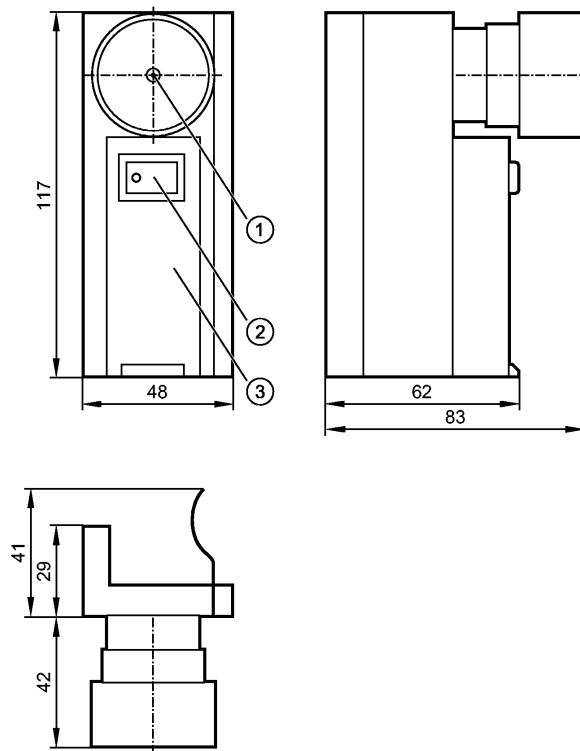


**EY3099**

LASER ADJUSTMENT LIGHTCURTAINS

Zubehör



- 1: Austrittsöffnung Laserstrahl
- 2: Ein- / Ausschalter
- 3: Batteriefach

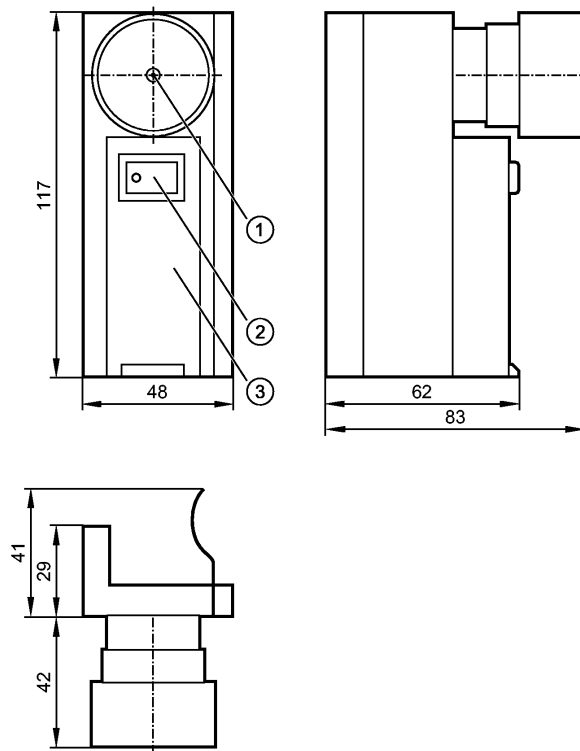


Produktmerkmale	
Laser-Justierhilfe	
für Sicherheitslichtvorhänge	
Mechanische Daten	
Ausführung	für Bauformen OY
Gehäusewerkstoffe	Kunststoff
Gewicht [kg]	0,486
Zubehör	
Zubehör (mitgeliefert)	2 x Batterien AAA
Bemerkungen	
Bemerkungen	<p>Achtung: Laserlicht                      Leistungspeak <math>\leq 1</math> mW, Wellenlänge = 650 nm                      Nicht in den Strahl blicken                      Kontakt mit Laserlicht vermeiden                      Laserklasse 2                      EN60825-1</p>
Verpackungseinheit [Stück]	1

**EY3099**

LASER ADJUSTMENT LIGHTCURTAINS

Accessories



- 1: laser beam aperture
- 2: on/off switch
- 3: battery case



**Product characteristics**

Laser adjustment aid  
for safety light curtains

**Mechanical data**

Design	for types OY
Housing materials	plastics
Weight [kg]	0.486

**Accessories**

Accessories (included)	2 x batteries AAA
------------------------	-------------------

**Remarks**

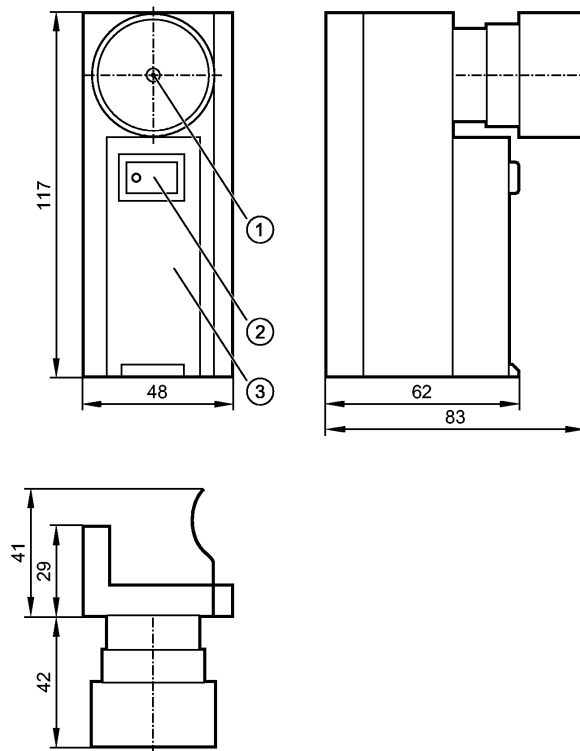
Remarks	<p>Caution: Laser Light                  Power <math>\leq 1</math> mW wavelength = 650 nm                  Do not stare into beam                  Avoid exposure to the laser light                  Class 2 laser product                  EN60825-1</p>
---------	--

Pack quantity [piece]	1
-----------------------	---

**EY3099**

LASER ADJUSTMENT LIGHTCURTAINS

Accessoires



- 1: sortie lumière faisceau laser
- 2: interrupteur on/off
- 3: compartiment batteries



**Caractéristiques du produit**

Aide au réglage laser

pour barrages immatériels de sécurité

**Données mécaniques**

Version	pour boîtiers OY
Matières boîtier	plastique
Poids [kg]	0,486

**Accessoires**

Accessoires (fournis)	2 x batteries AAA
-----------------------	-------------------

**Remarques**

Remarques	<p>Attention: lumière laser                  Puissance <math>\leq 1</math> mW longueur d'onde = 650 nm                  Ne pas regarder dans le faisceau                  Eviter l'exposition au faisceau                  Produit laser classe 2                  EN60825-1</p>
-----------	--

Quantité [pièce]	1
------------------	---