



PU3H96-00000000

Gerätesäulen mit Außennuten

SPIEGEL- UND GERÄTESÄULEN

SICK
Sensor Intelligence.



Bestellinformationen

Typ	Artikelnr.
PU3H96-00000000	2045490

Weitere Geräteausführungen und Zubehör → www.sick.com/Gerätesäulen_mit_Außennuten

Technische Daten im Detail

Merkmale

Ausführung	Gerätesäulen mit zwei außen liegenden Montagenuten
Geeignet für	Sicherheits-Lichtvorhänge Mehrstrahl-Sicherheits-Lichtschranken
Geeignet für Schutzfeldhöhe	
C2000, C4000, M4000 Curtain	≤ 600 mm
deTec2, deTec4	≤ 900 mm
Geeignet für Strahlanzahl	2
Geeignet für Strahlabstand	500 mm

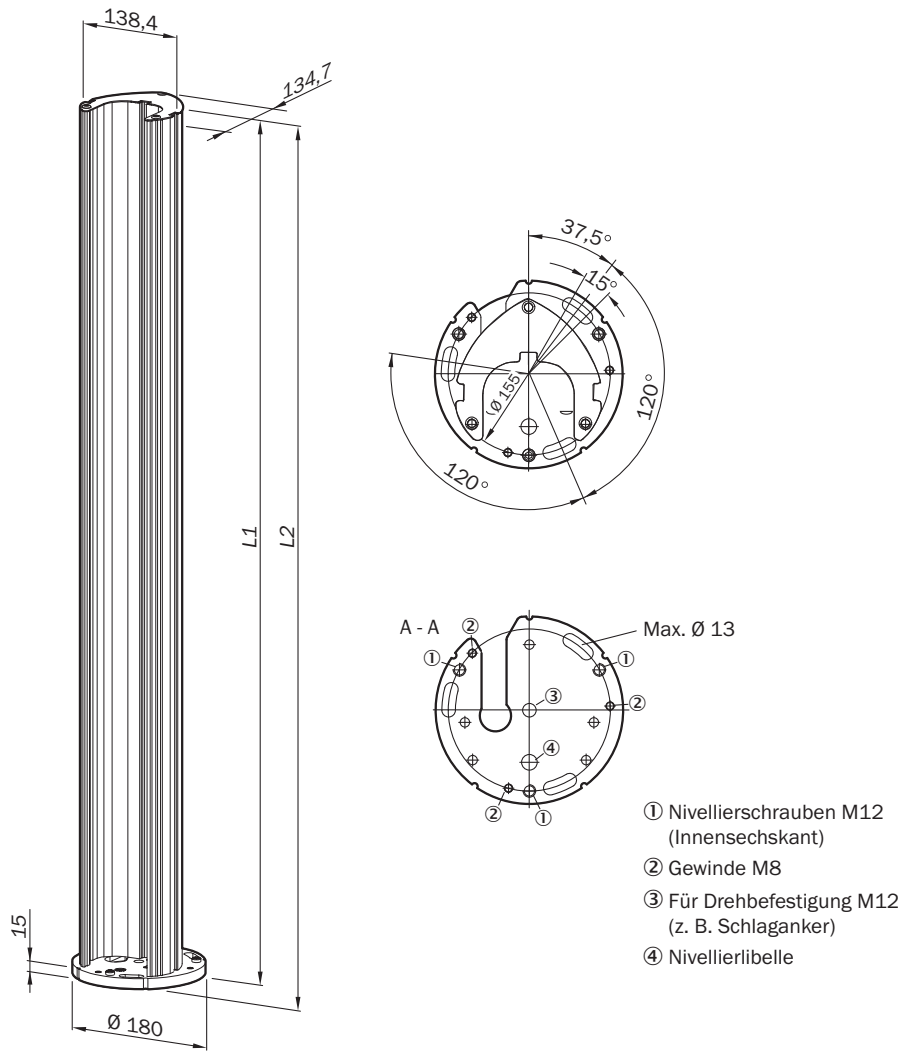
Mechanische Daten

Säulenhöhe	985 mm
Max. Einbaulänge	965 mm
Maßzeichnung	
L1	965 mm
L2	985 mm
Gewicht	6.107 g

Klassifikationen

ECl@ss 5.0	27279202
ECl@ss 5.1.4	27279202
ECl@ss 6.0	27279202
ECl@ss 6.2	27279202
ECl@ss 7.0	27279202
ECl@ss 8.0	27279202
ECl@ss 8.1	27279202
ECl@ss 9.0	27273701
ETIM 5.0	EC001941
ETIM 6.0	EC001941
UNSPSC 16.0901	39111609

Maßzeichnung (Maße in mm)



- ① Nivellierschrauben M12 (Innensechskant)
- ② Gewinde M8
- ③ Für Drehbefestigung M12 (z. B. Schlaganker)
- ④ Nivellierlibelle

Geeignet für Schutzfeldhöhe		Geeignet für Strahlanzahl	L1	L2	Artikelnr.
C2000, C4000, M4000 Curtain	deTec2, deTec4				
≤ 600	≤ 900	2	965	985	2045490
≤ 900	≤ 1.050	3	1.165	1.185	2045641
≤ 1.050	≤ 1.200	4	1.265	1.285	2045642
≤ 1.350	≤ 1.500	Beliebig	1.550	1.570	2068813
≤ 1.350	≤ 1.650	Beliebig	1.720	1.740	2045643
≤ 1.650	≤ 1.950	Beliebig	2.020	2.040	2045644
≤ 1.800	≤ 2.100	Beliebig	2.250	2.270	2045645
≤ 1.800	≤ 2.100	Beliebig	2.400	2.420	2045646

SICK AUF EINEN BLICK

SICK ist einer der führenden Hersteller von intelligenten Sensoren und Sensorlösungen für industrielle Anwendungen. Ein einzigartiges Produkt- und Dienstleistungsspektrum schafft die perfekte Basis für sicheres und effizientes Steuern von Prozessen, für den Schutz von Menschen vor Unfällen und für die Vermeidung von Umweltschäden.

Wir verfügen über umfassende Erfahrung in vielfältigen Branchen und kennen ihre Prozesse und Anforderungen. So können wir mit intelligenten Sensoren genau das liefern, was unsere Kunden brauchen. In Applikationszentren in Europa, Asien und Nordamerika werden Systemlösungen kundenspezifisch getestet und optimiert. Das alles macht uns zu einem zuverlässigen Lieferanten und Entwicklungspartner.

Umfassende Dienstleistungen runden unser Angebot ab: SICK LifeTime Services unterstützen während des gesamten Maschinenlebenszyklus und sorgen für Sicherheit und Produktivität.

Das ist für uns „Sensor Intelligence.“

WELTWEIT IN IHRER NÄHE:

Ansprechpartner und weitere Standorte → www.sick.com