

Nóżki pozycjonujące, forma A powierzchnia gładka hartowana

Opis artykułu/ilustracje produktu



Opis

Materiał:

Korpus – stal do ulepszania cieplnego.

Wersja:

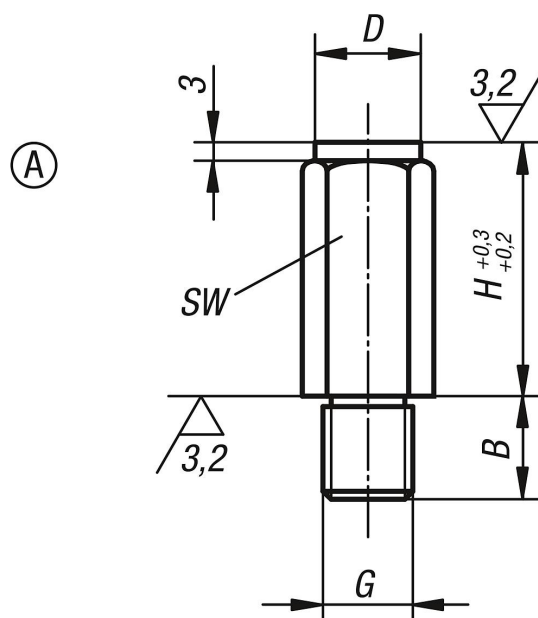
Korpus ulepszony cieplnie i oksydowany.

Powierzchnie stykowe utwardzone dyfuzyjnie.

Wskazówka:

Nóżki stosuje się do podpierania i mocowania przedmiotów surowych i obrobionych. Ponadto mogą służyć jako opory i dociski w przyrządach i narzędziach.

Rysunki



Przegląd artykułów

Nr Zamówienia	Forma	B	D	G	H	SW
K0299.106010	A	11	10	M6	10	10
K0299.106020	A	11	10	M6	20	10
K0299.108010	A	13	13	M8	10	13
K0299.108015	A	13	13	M8	15	13
K0299.108030	A	13	13	M8	30	13

Nóżki pozycjonujące, forma A powierzchnia gładka hartowana

Przegląd artykułów

Nr Zamówienia	Forma	B	D	G	H	SW
K0299.110010	A	16	17	M10	10	17
K0299.110020	A	16	17	M10	20	17
K0299.110040	A	16	17	M10	40	17
K0299.112010	A	20	19	M12	10	19
K0299.112025	A	20	19	M12	25	19
K0299.112050	A	20	19	M12	50	19
K0299.116015	A	24	27	M16	15	27
K0299.116030	A	24	27	M16	30	27
K0299.116060	A	24	27	M16	60	27
K0299.120040	A	29	32	M20	40	32
K0299.120080	A	29	32	M20	80	32