

Piedi di supporto

22593.0685



Descrizione prodotto

Questi piedi di supporto sono universalmente utilizzabili come gambe regolabili. La piastra è avvitata al perno filettato e al dado da una vite di fissaggio in acciaio inossidabile incollata.

Materiale

Vite di spinta

- Acciaio, zincato e passivato

Dado

- Acciaio, zincato, ISO 4032

Piatto

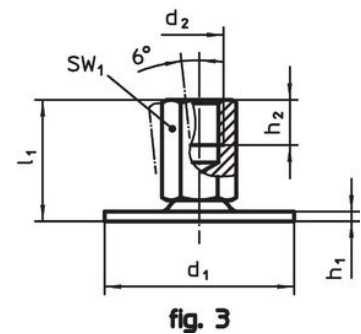
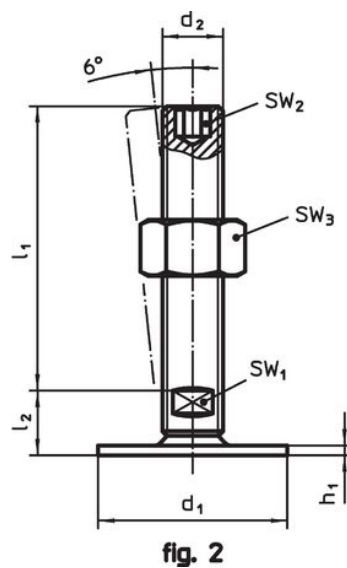
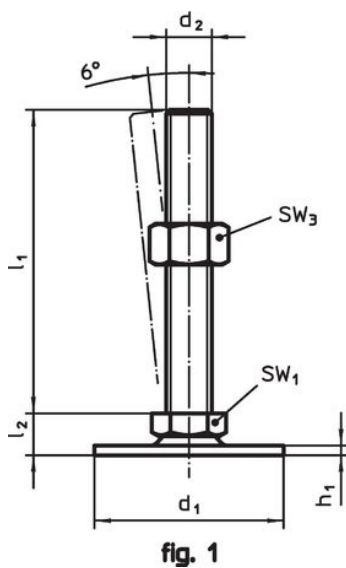
- Acciaio, zincato e passivato

Maggiori informazioni


Altri prodotti

- Piedi di supporto, con copertura in gomma antiscivolo

Disegno



Caratteristiche

d ₁	d ₂	Dimensioni			SW ₁	SW ₂	SW ₃		Codice
		l ₁	h ₁	l ₂					
Con vite – Fig. 2, Acciaio									
80	M16	100	3	18	12	8	24	285	22593.0685

Conformità

Conforme alla normativa RoHS

Contiene piombo - conforme alle eccezioni 6a / 6b / 6c.

Contiene sostanze SVHC >0,1% p/p

Contiene piombo - elenco SVHC [REACH] aggiornato al 14.06.2023.

Contiene sostanze della Proposition 65



L'esposizione al piombo può causare cancro e danni riproduttivi
<https://www.P65Warnings.ca.gov/>

Privo di minerali di conflitto

Questo prodotto non contiene sostanze designate come "minerali da conflitto" come tantalio, stagno, oro o tungsteno della Repubblica Democratica del Congo o dei paesi limitrofi.