

## Śruby oczkowe • DIN 444, kształt B, jakość 8.8 wysoce precyzyjne

22980.0081



### Opis produktu

Wykonanie "wysoce precyzyjne" śrub oczkowych przewyższa jakością wykonanie wersji wg DIN. Trzpień jest walcowany - rozmiar wału jest identyczny z rozmiarem rolki. Powierzchnie o wymiarach -s- są obrabiane.  
Tolerancja otworów  $d_2 = H7$ .

### Materiał

- Stal ulepszana cieplnie, jakość 8.8, czarna

### Więcej informacji

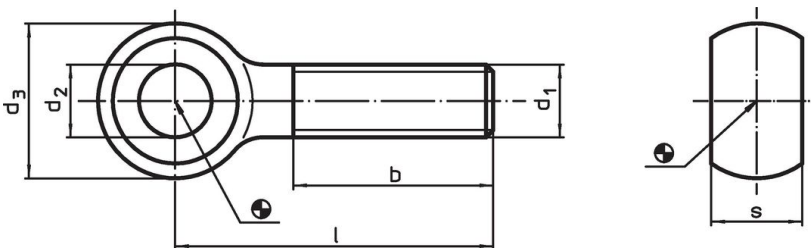
#### Referencje

Momenty obrotowe dociągające, patrz załącznik - Dane techniczne.

#### Inne produkty

- Śruby oczkowe, DIN 444, wykonanie B

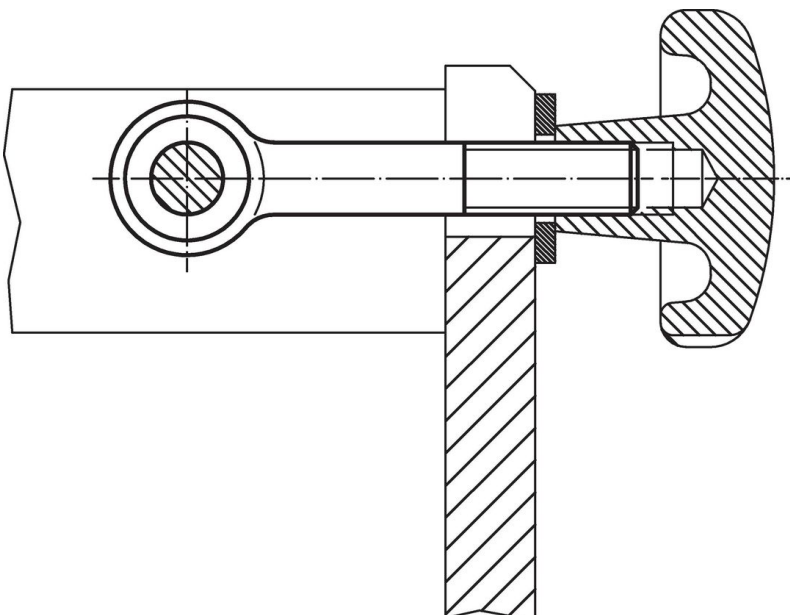
### Rysunek



### Informacje do zamówienia

Wymiary							[g]	Nr art.
$d_1$	l	$d_2$ H7	$d_3$	b	s -0,2			
M8	40	8	18	22	9	28	22980.0081	

### Przykład aplikacji



## Zgodność

### Zgodny z RoHS

Zawiera ołów - zgodny z wyjątkami 6a /6b /6c

### Zawiera substancje SVHC > 0,1% mas.

Zawiera ołów – lista SVHC [REACH] z dnia 14.06.2023

### Zawiera substancje z Propozycja 65



Kontakt z ołowiem może powodować raka i bezpłodność  
<https://www.P65Warnings.ca.gov/>

### Wolny od minerałów konfliktu

Ten produkt nie zawiera żadnych substancji oznaczonych jako „minerały konfliktu”, takich jak tantal, cyna, złoto lub wolfram z Demokratycznej Republiki Konga lub krajów sąsiednich.