

Ganasce di staffaggio

23240.0020



Descrizione prodotto

Grazie all'ampia superficie, sono adatte a bloccare lateralmente pezzi molto alti e pesanti. L'elevata forza di bloccaggio si sviluppa sia in orizzontale sia verso il basso. La piastrina di contatto prevede un lato liscio e uno zigrinato e può essere utilizzata su entrambi i lati.

Materiale

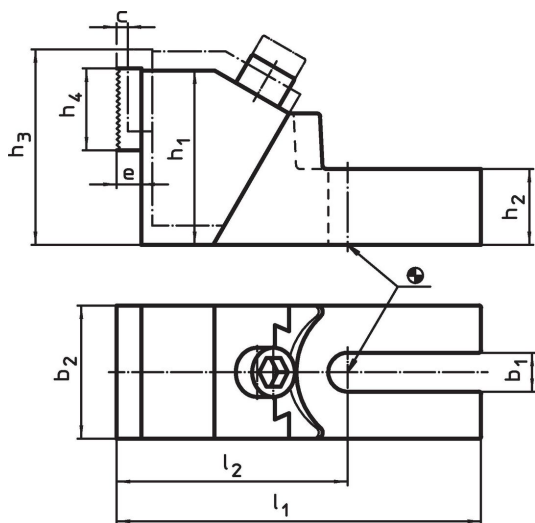
Corpo

- Ghisa temperata

Ganasce di serraggio

- Acciaio cementato

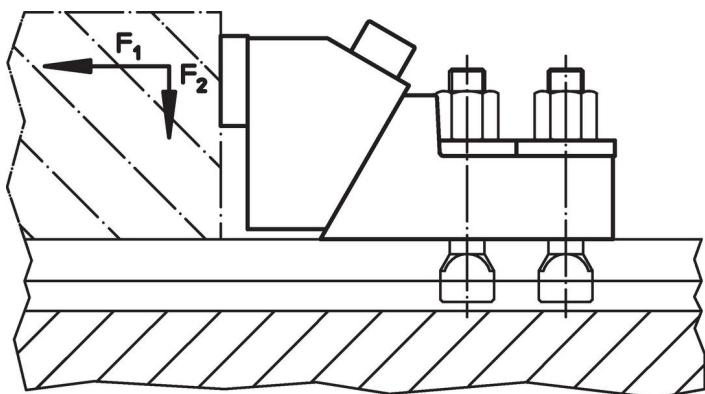
Disegno



Caratteristiche

Dimensioni										Dimensione cava a [mm]	Forza di bloccaggio		[kg]	Codice
b ₁	c	h ₁	h ₂	h ₃	h ₄	b ₂	l ₁	l ₂	e		F ₁	F ₂		
[mm]											[kN]			
26	11	100	45	118	40	75	226,5	136,5	12	20	30	4,5	7	23240.0020
										22	30	4,5		
										24	32	4,8		
										28	32	4,8		
										30	36	5,4		

Esempio di applicazione



Conformità

Conforme alla normativa RoHS

Conforme alla Direttiva 2011/65/UE e alla Direttiva 2015/863.

Non contiene sostanze SVHC

Nessuna sostanza SVHC con più dello 0,1% p/p contenuto - elenco SVHC [REACH] aggiornato al 14.06.2023.

Non contiene sostanze della Proposition 65

Nessuna sostanza contemplata nella Proposition 65

<https://www.P65Warnings.ca.gov/>

Privo di minerali di conflitto

Questo prodotto non contiene sostanze designate come "minerali da conflitto" come tantalio, stagno, oro o tungsteno della Repubblica Democratica del Congo o dei paesi limitrofi.