

Flache Rändelschrauben • DIN 653

24770.0096



Produktbeschreibung

Rändelschrauben sind vielseitig einsetzbar. Für die unterschiedlichen Anforderungen stehen drei Werkstoffausführungen

- Stahl, brüniert
- Stahl, galvanisch verzinkt
- rostfreier Stahl

zur Verfügung.

Rändelschrauben lassen sich einfach mit der Hand festziehen und lösen. Durch die geriffelte Außenfläche des Schraubenkopfs wird ein Abrutschen beim Anziehen / Lösen mit den Fingern verhindert.

Rändelschrauben sind aus einem Stück hergestellt. Das Gewinde ist bis zum Kopf und mit Auslauf ohne Freistich am Gewindeende gefertigt (DIN-Bezeichnung A). Die Schrauben können somit nicht bis zum Kopf eingeschraubt werden.

Werkstoff

- Stahl, brüniert, Güte 5.8

Weiterführende Informationen

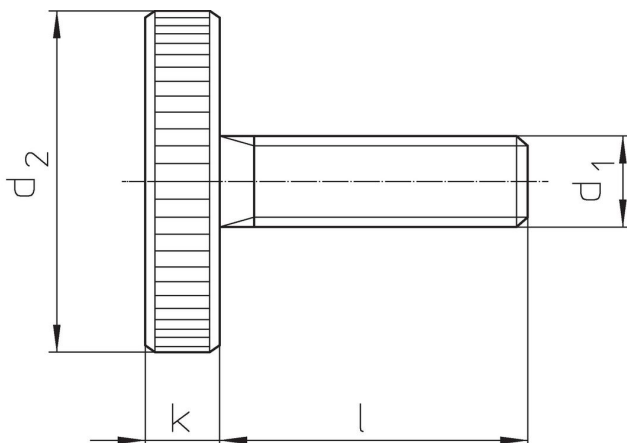
Hinweise

Rändelteilung und Rändeltiefe können von der DIN abweichen.

Weitere Produkte

- Hohe Rändelschrauben, DIN 464

Maßzeichnung



Bestellinformationen

Abmessungen				Art.-Nr.
d_1	l	d_2	k	
[mm]				[g]
M4	16	16	3,5	24770.0096

Compliance

RoHS-konform

Enthält Blei – Konform gemäß den Ausnahmen 6a / 6b / 6c.

Enthält SVHC-Stoffe >0,1% w/w

Enthält Blei – SVHC Liste [REACH] Stand 23.01.2024.

Enthält Proposition 65 Stoffe



Blei kann bei Exposition zu Krebs und Fortpflanzungsschäden führen.

<https://www.P65Warnings.ca.gov/>

Frei von Konfliktmineralien

Dieses Produkt enthält keine als "Konfliktmineralien" bezeichneten Stoffe wie Tantal, Zinn, Gold oder Wolfram aus der demokratischen Republik Kongo oder angrenzender Länder.