

## Rubberen aanslagdemper • cilindrisch

25150.0376



### Productbeschrijving

Als elastische eindaanslag, oplegvoet etc. inzetbaar.  
Terugslaghardheid is  $55 \pm 5^\circ$  Shore A. Afwijkende hardheden ( $40 \pm 5^\circ$  Shore A en  $70 \pm 5^\circ$  Shore A) op aanvraag.

### Materiaal

#### Steuning

- staal, verzinkt, blauw gechromateerd

#### Schroefdraadbus

- staal, verzinkt, blauw gechromateerd

#### Huls

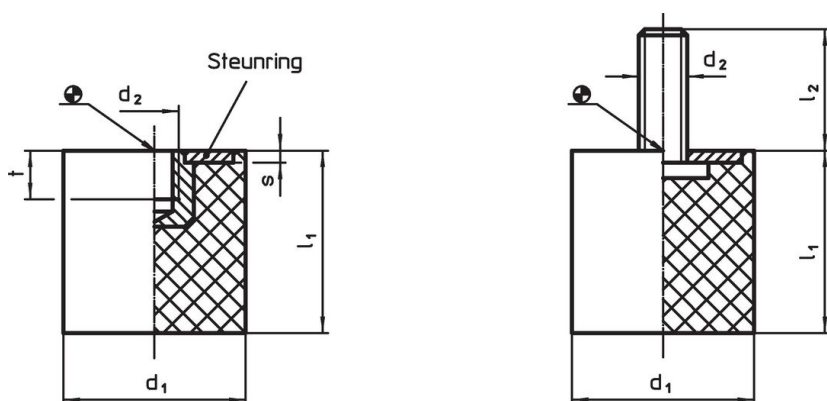
- Rubber natuurlijke caoutchouc (NR), zwart

### Meer informatie

#### Overige producten

- Steunpoten, schokdemping

### Tekening



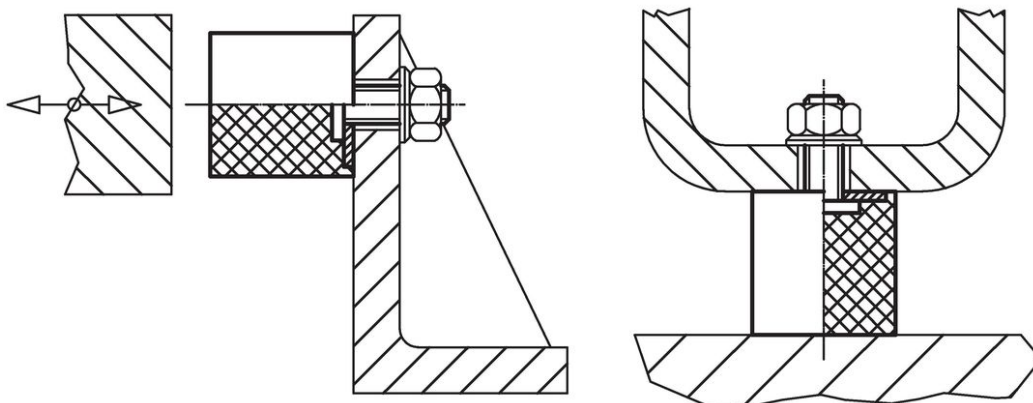
Afbeelding 1

Afbeelding 2

### Bestelinformatie

| Afmetingen                         |                |                |   |   | Veerconstante R<br>~<br>[N/mm] | Belastbaarheid<br>max.<br>[N] | Veerweg<br>~<br>[mm] | Temperatuur |      | Gewicht<br>[g] | Artikelnr. |
|------------------------------------|----------------|----------------|---|---|--------------------------------|-------------------------------|----------------------|-------------|------|----------------|------------|
| d <sub>1</sub>                     | l <sub>1</sub> | d <sub>2</sub> | s | t |                                |                               |                      | min.        | max. |                |            |
| [mm]                               |                |                |   |   |                                |                               |                      | [°C]        |      |                |            |
| met draadbus – Afbeelding 1, Staal |                |                |   |   |                                |                               |                      |             |      |                |            |
| 75                                 | 30             | M12            | 3 | 9 | 600                            | 4500                          | 7,5                  | -30         | 80   | 210            | 25150.0376 |

### Toepassingsvoorbeeld



## Voldoet

### Conform RoHS

Bevat lood - voldoet aan uitzonderingen 6a / 6b / 6c

### Bevat SVHC stoffen >0,1% w/w

Bevat lood - SVHC-lijst per 14.06.2023

### Bevat propositie 65 stoffen



Lood kan kanker en reproductieve schade veroorzaken door blootstelling  
<https://www.P65Warnings.ca.gov/>

### Vrij van conflictmineralen

Dit product bevat geen stoffen die worden aangeduid als "conflictmineralen" zoals tantaal, tin, goud of wolfram uit de Democratische Republiek Congo of aangrenzende landen."