

## Bockrolle

### Artikelbeschreibung/Produktabbildungen

---



### Beschreibung

**Werkstoff:**

Gehäuse aus Stahlblech, Räder mit Standard-Vollgummi-Reifen, Felge aus Polyamid.

**Ausführung:**

Gehäuse gepresst. Räder mit Gleitlager.

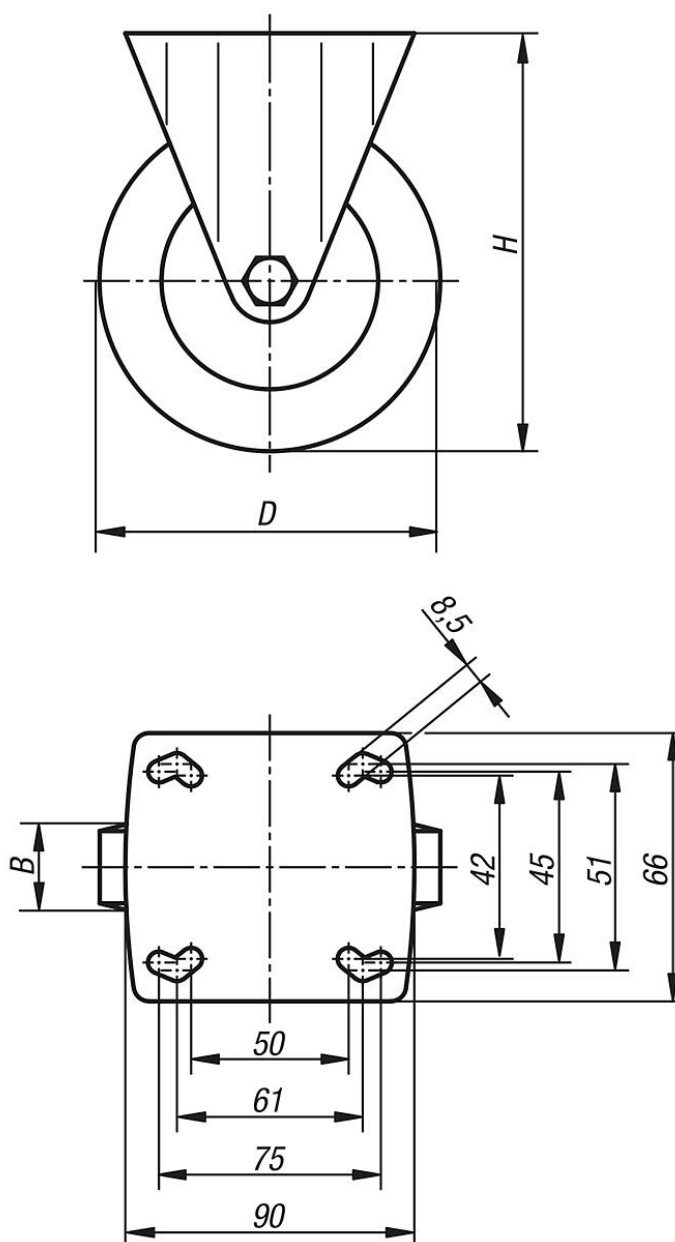
**Hinweis:**

Radachse verschraubt. Standard-Vollgummiräder sind stoß- und schlagfest und korrosionsbeständig.

# Bockrolle

## Zeichnungen

Bockrolle



## Artikelübersicht

Bestellnummer	Benennung	Ausführung 1	Radlagerung	B	D	H	Tragfähigkeit kg
K1760.080251	Bockrolle	ohne Feststellsystem	Gleitlager	25	80	111	60
K1760.100321	Bockrolle	ohne Feststellsystem	Gleitlager	32	100	136	90
K1760.125251	Bockrolle	ohne Feststellsystem	Gleitlager	25	125	161	80
K1760.125321	Bockrolle	ohne Feststellsystem	Gleitlager	32	125	161	100