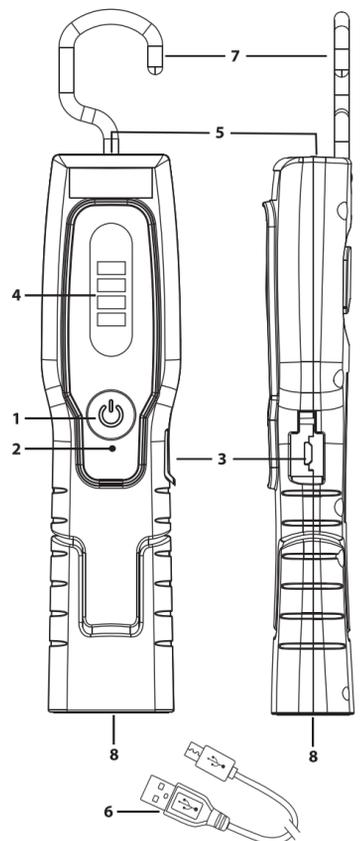


brennenstuhl®

Akku LED Handleuchte Rechargeable LED Hand Lamp HL 200 A

- DE Bedienungsanleitung
- GB Operating instructions
- FR Mode d'emploi
- NL Gebruikshandleiding
- IT Istruzioni per l'uso
- SE Bruksanvisning
- ES Manual de instrucciones
- PL Instrukcja obsługi
- CZ Návod k obsluze
- HU Kezelési útmutató
- TR Kullanım kılavuzu
- FI Käyttöohje
- GR Οδηγίες χρήσης
- RU Руководство по эксплуатации
- PT Manual de instruções
- EE Kasutusjuhend
- SK Návod na používanie
- SI Navodila za uporabo
- LT Naudojimo instrukcija
- LV Lietošanas instrukcija



DE Bedienungsanleitung

Akku LED Handleuchte HL 200 A

SICHERHEITSHINWEISE

- Lesen Sie die Bedienungsanleitung vor Gebrauch genau durch.
- Benutzen Sie die Leuchte nicht bei Beschädigungen – Lebensgefahr.
- Wenden Sie sich dann an eine Elektrofachkraft oder an die angegebene Serviceadresse.
- Schauen Sie nicht direkt in das Licht.
- Öffnen Sie niemals das Gerät.
- Verwenden Sie die Arbeitsleuchte nicht in explosionsgefährdeter Umgebung – Lebensgefahr!
- Verwenden Sie zum Aufladen der Akkus nur eine geprüfte USB-Stromquelle.

INBETRIEBNAHME

- Vor der ersten Benutzung Akku einmal vollständig Entladen und wieder Aufladen.
- Schalter vorne ① :
1x drücken: LED oben Ein/
2x drücken: LED's vorne Ein/
3x drücken: alle LED's Aus.
- Leuchte kann während des Aufladens benutzt werden.
- Ladeanzeige ② : rot beim Aufladen, grün wenn der Akku geladen ist.
- Bei längerer Nichtbenutzung Akku alle 3 Monate aufladen.

ÜBERSICHT BEDIENEILE

- ① Ein-/Aus-Schalter
- ② Ladeanzeige (Rot/Grün)
- ③ Ladebuchse Micro-USB mit Abdeckkappe
- ④ Frontstrahler
- ⑤ LED im Leuchtenkopf
- ⑥ USB-Ladekabel/Micro-USB
- ⑦ Drehbarer Haken
- ⑧ Magnet

LADEN

Laden Sie ihren Akku ausschließlich über ein USB-Ladekabel auf. Verwenden Sie ausschließlich eine geprüfte USB-Stromquelle (e.g. Ladegerät, Computer) mit maximal 5 V. Ausgangsspannung: Verbindung: USB-Quelle - USB Ladekabel ⑥ - Ladebuchse ③.

TECHNISCHE DATEN

Akku: eingebaut, Li Ion 3,7 V/1,0 Ah
 USB-Ladeeingang: 5,0 V DC, 1 A
 Ladedauer: ~2 h
 Schutzart: IP 20
 Temperaturbereich: -5 °C – +40 °C

- **Werfen Sie Elektrogeräte, Batterien und Akkus nicht in den Hausmüll!**
 Elektro- und Elektronik-Altgeräte sowie Batterien und Akkus sind Sondermüll und müssen getrennt gesammelt und einer umweltgerechten Wiederverwertung zugeführt werden.

KONFORMITÄTSERKLÄRUNG

Die Konformitätserklärung ist beim Hersteller hinterlegt.

Für weitere Informationen empfehlen wir den Bereich Service/FAQ's auf unserer Homepage www.brennenstuhl.com.

GB Operating instructions

Rechargeable LED Hand Lamp HL 200 A

SAFETY INFORMATION

- Carefully read these operating instructions before using the device.
- Do not use the light if it is damaged - danger of death. In this case, contact an electrician or refer to the specified service address.
- Do not look directly into the light.
- Never open the device.
- Do not use the working light in potentially explosive atmospheres - risk of death!
- To charge the batteries, only use a certified USB power supply unit.

COMMISSIONING

- Before using the device for the first time, completely discharge and recharge the rechargeable battery once.
- Switch at the front ① :
press 1x: top LED on/
press 2x: front LEDs on/
press 3x: all LEDs off
- Lamp can be used during charging.

- Charging indicator ② : red during charging, green when accumulator is charged.
- In cases of extended non-use, charge the rechargeable every 3 months.

CONTROL ELEMENTS

- ① On/Off switch
- ② Charging indicator (red/green)
- ③ Charging socket Micro-USB with cover cap
- ④ Front spotlight
- ⑤ LED lamp head
- ⑥ USB charging cable/Micro-USB
- ⑦ Swivelling hook
- ⑧ Magnet

CHARGING

Charge your battery using the supplied USB cable only. Exclusively use a certified USB power source (e.g. charging device, computer) with a maximum of 5 V output voltage. Connection: USB source – USB charging cable ⑥ - charging socket ③.

TECHNICAL DATA

Rechargeable battery: integrated, lithium-ion 3,7 V/1,0 Ah
 USB charging input: 5,0 V DC, 1 A
 Charging duration: ~2 h
 IP class: IP 20
 Temperature range: -5 °C – +40 °C

- **Electronic appliances, batteries and rechargeable batteries must not be disposed of in household waste!**

Old electronic and electric devices, as well as batteries and rechargeable batteries are special waste and need to be gathered separately and be sent for recycling in an environmentally friendly manner.

CONFORMITY DECLARATION

The Declaration of Conformity is filed with the manufacturer.

For further information, please refer to the Service/FAQ section on our homepage www.brennenstuhl.com.

FR Mode d'emploi

Lampe LED rechargeable HL 200 A

CONSIGNES DE SÉCURITÉ

- Lisez attentivement la notice d'utilisation avant d'utiliser le produit.
- N'utilisez jamais la lampe si elle est endommagée : danger de mort. Dans ce cas, contactez un professionnel agréé ou l'assistance technique indiquée.
- Ne regardez jamais directement le faisceau de la lampe.
- N'ouvrez jamais l'appareil.
- N'utilisez jamais la lampe dans des environnements présentant des risques d'explosion : danger de mort !
- Utilisez uniquement un chargeur USB certifié pour recharger la batterie.

MISE EN SERVICE

- Avant la première utilisation, laissez la batterie se décharger complètement, puis rechargez-la.
- Interrupteur frontal ① :
1 appui pour allumer le LED en frontal/
2 appuis : pour allumer les LED en façade/
3 appuis pour éteindre toutes les LED.
- La lampe peut être utilisée pendant son chargement.
- Témoïn de charge ② : rouge en cours de chargement, vert lorsque la batterie est chargée.
- En cas de non-utilisation prolongée, recharger la batterie tous les 3 mois.

PRÉSENTATION DU PRODUIT

- ① Interrupteur marche/arrêt
- ② Témoïn de charge (rouge/vert)
- ③ Port micro-USB avec capuchon de protection
- ④ LED en façade
- ⑤ LED en frontal
- ⑥ Câble de raccordement USB/micro-USB
- ⑦ Crochet pivotant
- ⑧ Aimant

CHARGEMENT

Pour recharger la batterie, utilisez uniquement un câble de raccordement USB. Utilisez uniquement un chargeur USB certifié (par exemple, chargeur, ordinateur) avec une tension de sortie de 5 V maximum : Raccordement : Source USB - Câble de raccordement USB ⑥ - Prise-chargeur USB ③.

CARACTERISTIQUES TECHNIQUES

Batterie : intégrée, Li-Ion 3,7 V/1,0 Ah
 Micro-prise USB : 5,0 V DC, 1 A
 Durée de chargement : ~2 h
 Indice de protection : IP 20
 Plage de températures : -5 °C – +40 °C

- **Ne jetez pas les appareils électriques, les piles ni les batteries avec les ordures ménagères!**
 Les appareils électriques, ainsi que les piles et les batteries, doivent être collectés séparément et recyclés de manière respectueuse de l'environnement.

DÉCLARATION DE CONFORMITÉ

La déclaration de conformité est déposée chez le fabricant.

Pour plus d'informations, nous vous recommandons de consulter la rubrique Service/FAQ sur notre site Web www.brennenstuhl.com.

NL Gebruikshandleiding

Accu-LED-zaklamp HL 200 A

VEILIGHEIDSINSTRUCTIES

- Lees deze gebruikshandleiding zorgvuldig voordat u de werklamp gebruikt.
- Gebruik de werklamp niet in geval van schade: levensgevaar.
- Neem in dat geval contact op met een erkend electricien of met het vermeldde serviceadres.
- Kijk niet direct in het licht.
- Open de werklamp nooit.
- Gebruik de werklamp niet in een omgeving met explosiegevaar: levensgevaar!
- Gebruik voor het opladen van de batterijen uitsluitend een geteste USB-stroombron.

INBEDRIJFSTELLING

- Voordat u de lamp voor de eerste maal gebruikt, dient u de batterij eerst helemaal leeg te laten en vervolgens opnieuw op te laden.
- Schakelaar vooraan ① :
1x drukken: LED bovenaan aan/
2x drukken: LED's vooraan aan/
3x drukken: alle LED's uit.
- De lamp kan gebruikt worden terwijl de batterij wordt opgeladen.
- Batterijstand ② : rood tijdens het opladen, groen wanneer de batterij opgeladen is.
- Als u de lamp langere tijd niet gebruikt, laad de batterij dan elke 3 maanden op.

OVERZICHT BEDIENINGSELEMENTEN

- ① Aan-/uitschakelaar
- ② Laadindicator (rood/groen)
- ③ Micro-USB-laadging met afdekcapje
- ④ Spot vooraan
- ⑤ LED in lampenkop
- ⑥ USB-laadkabel/Micro-USB
- ⑦ Draaibare haak
- ⑧ Magneet

LADEN

Laad de batterij uitsluitend met behulp van een USB-kabel op. Gebruik uitsluitend een geteste USB-stroombron (bv. lader, computer) met max. uitgaand vermogen van 5 V. Verbinding: USB-stroombron - USB-laadkabel ⑥ - Laadging ③.

TECHNISCHE SPECIFICATIES

Batterij: ingebouwd, lithium-ion 3,7 V/1,0 Ah
 USB-ingang voor opladen: 5,0 V DC, 1 A
 Laadtijd: ~2 u
 Veiligheidsklasse: IP 20
 Temperatuurbereik: -5 °C – +40 °C

- **Werp elektrische toestellen, batterijen en accu's nooit bij het huisvuil!**
 Afgedankte elektrische en elektronische toestellen alsook batterijen en accu's zijn gevaarlijk afval en moeten apart worden ingezameld en op een milieuvriendelijke manier gerecycled worden.

CONFORMITEITSVERKLARING

De conformiteitsverklaring bevindt zich bij de fabrikant.

Meer informatie vindt u in de rubriek "Service/FAQ's" van onze website www.brennenstuhl.com.

IT Istruzioni per l'uso

Lampada portatile a LED a batteria HL 200 A

AVVERTENZE PER LA SICUREZZA

- Leggere attentamente il manuale delle istruzioni prima dell'uso.
- Non utilizzare la lampada se danneggiata - Pericolo di morte. Rivolgetevi a un elettricista specializzato o agli indirizzi di assistenza indicati.
- Non rivolgere lo sguardo direttamente nella luce.
- Non aprire mai l'apparecchio.
- Non utilizzare la luce di lavoro in ambienti potenzialmente esplosivi - Pericolo di morte!
- Per caricare la batteria utilizzare solo una fonte di corrente USB approvata.

MESSA IN FUNZIONE

- Prima del primo utilizzo scaricare la batteria completamente per una volta e poi ricaricarla.
- Interruttore anteriore ① :
1 pressione: LED in alto On/
2 pressioni: LED anteriori On
3 pressioni: tutti i LED spenti
- Durante la carica è possibile utilizzare la lampada.
- Indicatore di carica ② : rosso durante la carica, verde, quando la batteria è carica.
- In caso di inutilizzo prolungato, caricare la batteria ogni 3 mesi.

PANORAMICA ELEMENTI DI COMANDO

- ① Interruttore ON/OFF
- ② Indicatore di carica (Rosso/Verde)
- ③ Presa di carica micro USB con coperchio di protezione
- ④ Interruttore anteriore
- ⑤ LED nella testa della lampada
- ⑥ Cavo di carica USB/micro USB
- ⑦ Gancio girevole
- ⑧ Magneete

CARICA

Caricare la batteria solo con un cavo di carica USB. Utilizzare esclusivamente una fonte di corrente USB testata (ad esempio caricabatteria, computer) con tensione di uscita max. 5 V. Collegamento: Fonte USB - Cavo di carica USB ⑥ - Spina di carica ③.

DATI TECNICI

Batteria: integrata, agli ioni di litio 3,7 V/1,0 Ah
 Ingresso di carica USB: 5,0 V DC, 1 A
 Tempo di carica: ~2 h
 Tipo di protezione: IP 20
 Intervallo di temperatura: -5 °C – +40 °C

- **Non gettare gli elettrodomestici, le batterie e gli accumulatori nei rifiuti!**
 Gli apparecchi elettrici e elettronici dimessi e le batterie e accumulatori sono rifiuti speciali e devono essere raccolti separatamente e conferiti in un centro di riciclaggio ecologico.

DICHIARAZIONE DI CONFORMITÀ

La dichiarazione di conformità è disponibile presso il produttore.

Per ulteriori informazioni si consiglia di consultare l'area Assistenza/FAQ's sulla nostra homepage www.brennenstuhl.com.

SE Bruksanvisning

Batteridrivn LED-handlampa HL 200 A

SÄKERHETSANVSNINGAR

- Läs noga igenom bruksanvisningen innan du använder lampan.
- Använd inte lampan om den är skadad - Livsfara. Vänd dig då till fackhandeln eller den angivna service-adressen.
- Titta inte direkt in i ljuset.
- Öppna aldrig lampan.
- Använd inte arbetslampan i explosiva miljöer – Livsfara.
- Använd bara testade USB-strömkällor vid uppladdning av batterierna.

KOMMA IGÅNG

- Ladda helt och hållet ur batteriet och ladda sedan igen innan du använder det för första gången.
- Strömbrytare fram ① :
Tryck 1x: Lysdiod uppe På/
Tryck 2x: Lysdioder fram På/
Tryck 3x: alla Lysdioder Av.

- Det går att använda lampan under laddningen.
- Laddningsindikering ② : röd vid laddning, grön när batteriet laddas.
- Om man inte använder batteriet under en längre tid ska man ladda det var 3:e månad.

ÖVERSIKT ÖVRIGA DELAR

- ① Strömbrytare
- ② Laddindikering (rött/grönt)
- ③ Laddningsuttag Micro USB med skyddskåpa
- ④ Främre strålkastare
- ⑤ Lysdiod i lamphuvud
- ⑥ USB-laddningskabel/Micro USB
- ⑦ Vridbar krok
- ⑧ Magnet

LADDNING

Ladda endast batteriet med hjälp av en USB-laddnings-kabel. Använd endast en godkänd USB-strömkälla (t.ex. laddare, dator) med maximalt 5 V-utspänning: Koppling: USB-källa – USB-laddningskabel ⑥ – laddningskontakt ③.

TEKNISKA DATA

Batteri: inbyggd litiumjon 3,7 V/1,0 Ah
 USB-laddningsgång: 5,0 V DC, 1 A
 Uppladdningstid: ~2 h
 Kapslingsklass: IP 20
 Temperaturområde: -5 °C – +40 °C

- **Kasta inte elektrisk utrustning eller batterier i hushållsavfallet!**

Elektrisk- och elektronisk uttjänt utrustning samt batterier är specialavfall och måste samlas in separat och lämnas in för miljövänlig återanvändning.

ANPASSNINGSFÖRKLARING

Enligt anpassningsförklaringen som bifogats av tillverkaren. För mer information hänvisar vi till servicesektionen/FAQ på vår hemsida www.brennenstuhl.com.

ES Manual de instrucciones

Lámpara de mano LED a batería HL 200 A

INDICACIONES DE SEGURIDAD

- Lea atentamente el manual de instrucciones antes de utilizar el aparato.
- No utilice la lámpara si presentan daños, existe peligro de muerte.
- Si realmente existe una anomalía póngase en contacto con un técnico cualificado o con el comercio donde adquirió el producto.
- No mire directamente hacia la luz.
- Nunca abra el aparato.
- No utilice la lámpara de trabajo en atmósferas explosivas, ¡existe peligro de muerte!
- Utilice solamente una fuente de alimentación USB probada para cargar la batería.

PUESTA EN MARCHA

- Antes de la primera utilización descargue la batería y vuelva a cargarla completamente.
- Interruptor delante ① :
Presionar x1: LED arriba On/
Presionar x2: LEDs delante On/
Presionar x3: todos los LEDs Off.
- La lámpara puede ser utilizada mientras se está cargando.
- Indicador de carga ② : rojo durante la carga, verde cuando la batería está cargada.
- Recargar cada 3 meses la batería cuando no se haya utilizado durante un largo período de tiempo.

VISTA DE LOS ELEMENTOS DE CONTROL

- ① Interruptor on/off
- ② Indicador de carga (rojo/verde)
- ③ Toma de carga micro USB con tapa
- ④ Reflector frontal
- ⑤ LED en la cabeza de iluminación
- ⑥ Cable de carga USB/micro USB
- ⑦ Gancho giratorio
- ⑧ Imán

CARGA

Cargue su batería únicamente a través de un cable USB. Utilice únicamente una fuente de alimentación USB compatible (por ejemplo, cargador, ordenador) y que tenga un máximo de 5 V. De voltaje de salida: Conexión: Fuente USB – Cable de carga USB ⑥ – Toma de carga ③.

DATOS TÉCNICOS

Batería: incorporada, Li-Ion 3,7 V/1,0 Ah
 Entrada de carga USB: 5,0 V DC, 1 A
 Tiempo de carga: ~2 h
 Clase de protección: IP 20
 Rango de temperatura: -5 °C – +40 °C

- **¡No tire aparatos eléctricos, baterías y pilas junto a la basura doméstica!**
 Los equipos eléctricos y electrónicos, así como las pilas y baterías son residuos peligrosos y deben ser clasificados por separado para que sean reutilizados respetando el medio ambiente.

DECLARACIÓN DE CONFORMIDAD

Se deposita la declaración de conformidad ante el fabricante.

Para más información, le recomendamos que visite el apartado de Servicio/FAQ's en nuestro sitio web www.brennenstuhl.com.

PL Instrukcja obsługi

Ręczna lampa akumulatorowa LED HL 200 A

WSKAZÓWKI BEZPIECZEŃSTWA

- Przed rozpoczęciem użytkowania należy dokładnie przeczytać instrukcję obsługi.
- Nie używaj lampy, gdy jest uszkodzona – ryzyko utraty życia.
- W takim przypadku należy skontaktować się ze specjalistą elektrykiem lub zwrócić się pod podany adres serwisu.
- Nie kierować wzroku bezpośrednio w światło.
- Nigdy nie otwieraj urządzenia.
- Nie korzystaj z lampy w otoczeniu zagrożonym wybuchem – ryzyko utraty życia!
- Do ładowania akumulatorów używać tylko sprawdzonego źródła zasilania USB.

URUCHAMIANIE

- Przed pierwszym użyciem należy raz całkowicie rozładować akumulator, a następnie ponownie go naładować.
- Przełącznik z przodu ① :
1 naciśnięcie – włączenie dioda LED u góry/
2 naciśnięcia – włączenie diod LED z przodu/
3 naciśnięcia – wyłączenie wszystkich diod LED.
- Podczas ładowania można używać lampy.
- Kontrolka ładowania ② : świeci na czerwono podczas ładowania, na zielono, gdy akumulator jest naładowany.
- W przypadku dłuższej przerwy w użytkowaniu należy co 3 miesiące naładować akumulator.

ELEMENTY URZĄDZENIA

- ① przycisk wł./wyl.
- ② kontrolka ładowania (świeci na czerwono/zielono)
- ③ gniazdo ładowania micro USB z zaślepką
- ④ oświetlacz przedni
- ⑤ dioda LED w głowicy lampy
- ⑥ kabel ładujący USB/micro USB
- ⑦ obrotowy haczyk
- ⑧ magnes

ŁADOWANIE

Akumulator ładować wyłącznie za pośrednictwem kabla ładującego USB. Należy korzystać wyłącznie ze sprawdzonego źródła zasilania USB (np. ładowarki, komputera) o napięciu wyjściowym maks. 5 V: połączenie: źródło USB – kabel ładujący USB ⑥ – gniazdo ładowania ③.

DANE TECHNICZNE

Akumulator: Wbudowany, Li-Ion 3,7 V/1,0 Ah
 Wejście ładowania USB: 5,0 V DC, 1 A
 Czas ładowania: ~2 h
 Stopień ochrony: IP 20
 Zakres temperatury: -5 °C – +40 °C

- **Nie wyrzucać sprzętu elektrycznego, baterii i akumulatorów do zwykłego kosza na śmieci!**
 Zużyty sprzęt elektryczny i elektroniczny, jak również baterie i akumulatory są odpadami specjalnymi, dlatego należy je gromadzić osobno i przekazywać do ponownego przetworzenia w sposób bezpieczny dla środowiska naturalnego.

DEKLARACJA ZGODNOŚCI

Deklaracja zgodności jest zdeponowana u producenta.

W celu uzyskania dalszych informacji zalecamy odwiedzenie zakładki Serwis/FAQ's na naszej stronie internetowej www.brennenstuhl.com.

CZ Návod k používání

Akumulátorová LED ruční lampa HL 200 A

BEZPEČNOSTNÍ POKYNY

KEZELŐSZERVEK ÁTTEKINTÉSE

- ① Ki-/Be-kapcsoló
- ② töltésjelző (piros/zöld)
- ③ töltőátlag micro-USB takaróval
- ④ elülső reflektor
- ⑤ LED a lámpaféjben
- ⑥ USB-töltőkábel/micro-USB
- ⑦ forgó horog
- ⑧ mágnes

TÖLTÉS

Töltse fel az akkumulátorát kizárólag a USB-töltőkábelben keresztül. Kizárólag bevízgált USB-áramforrás használjon (töltőkészülék, számítógép) maximum 5 V kinnő feszültséggel: Csatlakozás:

USB forrás – USB töltőkábel ⑥ – feltöltő persely ③.

MŰSZAKI ADATOK

Akkumulátor: Beépített, Li-Ion 3,7 V/1,0 Ah
 USB-töltőbemenet: 5,0 V = 1 A
 Töltés időtartama: ~2 h
 Védelem fajtája: IP 20
 Hőmérséklet-tartomány: -5 °C – +40 °C között

Az elektromos készülékeket, elemeket és akkumulátorokat ne dobja a háztartási hulladékba!

Az üzemen kívüli elektromos és elektronikus készülékek, valamint az elemek és akkumulátorok veszélyes hulladékok, ezért azokat elkülönítve kell gyűjteni és környezetbarát újrahasznosításhoz kell adni.

MEGFELELŐSÉGI NYILATKOZAT

A megfelelőségi nyilatkozat a gyártóműnél letétbe lett helyezve.

A további információért javasoljuk, használja a szerviz/Gyakori kérdések felületet a honlapunkon.

www.brennenstuhl.com.

TR Kullánim kilavuzo**Şarjlı LED El Feneri HL 200 A****GÜVENLİK UYARILARI**

- Kullanmadan önce kullanim kilavuzunu itinayla okuyun.
- Lambayı hasar durumunda kullanmayın – hayati tehlike. Bu durumda bir uzman elektrikçiye veya belirtilen servis adresine başvurun.
- Doğrudan ışığı bakmayın.
- Asla cihazın içini açmayın.
- Çalıřma lambasını patlama tehlikesi olan ortama kullanmayın – hayati tehlike!
- Akülerin doldurulması için sadece test edilmiş bir USB elektrik kaynağı kullanın.

ÇALIřTIRMA

- İlk kullanımdan önce bataryayı bir kerere tamamen boşaltın ve tekrar şarj edin.
- Öndeki şalter ① : 1 kez basma: üst LED Aç/ 2 kez basma: Öndeki LED'leri Aç/ 3 kez basma: Tüm LED'leri Kapat.
- Fener şarj olurken kullanılabilir.
- Şarj göstergesi ② : Şarj esnasında kırmızı, şarj olduktan sonra yeşil.
- Uzun süre kullanılmadığında bataryayı her 3 ayda bir şarj edin.

KUMANDA BİRİMLERİ ÖZETİ

- ① Açma/Kapatma düğmesi
- ② Şarj göstergesi (kırmızı/yeşil)
- ③ Kapaklı, şarj yuvalı mikro USB
- ④ Ön lambalar
- ⑤ Lamba kafasında LED
- ⑥ USB şarj kablosu/mikro USB
- ⑦ Çevrilebilir kanca
- ⑧ Miknız

ŞARJ ETME

Akünüüz sadece bir USB şarj kablosu üzerinden şarj edin. Yalnızca azami 5 V çikis voltajına sahip onaylı bir USB elektrik kaynağı kullanın. (örneğin: şarj cihazı, bilgisayar): Bağlantı: USB kaynağı - USB şarj kablosu ⑥ – şarj kutusu ③.

TEKNİK VERİLER

Akı: Entegre, Li-Ion 3,7 V/1,0 Ah
 USB şarj giriři: 5,0 V DC, 1 A
 Şarj süresi: ~2 h
 Koruma tipi: IP 20
 Sıcaklık aralığı: -5 °C – +40 °C arası

Elektrikli cihazları, pilleri ve aküleri ev çöpmne atmayın!

Eski elektronik ve elektrikli cihazlar, aynı zamanda piller ve aküler özel atıkür ve ayrı toplanıp çevreye uygun bir geri dönüřüme verilmelidir.

UYARLIK AÇIKLAMASI

Yarılık açıklaması ücretsiz belgelenmiştir.

Ayrıntılı bilgiler için www.brennenstuhl.de web sitemizdeki Servis/SSS bölümüne bakmanız tavsiye ederiz.

FI Käyttöohje**Akkukäyttöinen LED-käsivalaisin HL 200 A****TURVALLISUUSOHJEET**

- Lue käyttöohje tarkasti läpi ennen valaisimen käyttöä.
- Älä käytä valaisinta, jos se on vaurioitunut – hengenvaara. Ota siinä tapauksessa yhteyttä sähköalan ammattilaiseen tai ilmoitettuun asiakaspalveluun.
- Älä katso suoraan valoon.
- Älä koskaan avaa laitetta.
- Älä käytä työvalaisinta räjähdysvaarallisessa ympäristössä – hengenvaara!
- Käytä akkujen lataamiseen vain tarkastettua USB-virtalähdettä.

KÄYTTÖOHOTTO

- Pura akun varaus kokonaan ennen ensimmäistä käyttökertaa ja lataa akku uudelleen.
- Kytkin edessä ① : 1 x painallus: LED ylhäällä Päällä/ 2 x painallus: LEDit edessä Päällä/ 3 x painallus: kaikki LEDit Pois.
- Valaisinta voidaan käyttää latauksen aikana.
- Latausnäyttö ② : punainen ladattaessa; vihreä, kun akku on ladattu.
- Jos valaisinta ei käytetä pitkään aikaan, lataa akku 3 kuukauden välein.

YLEISKUVA KÄYTTÖELEMENTEISTÄ

- ① Virtakatkaisin
- ② Latausnäyttö (punainen/vihreä)
- ③ Latauspiste, mikro-USB ja suojaholkki
- ④ Etukohdevalo
- ⑤ Valaisimen päässä oleva LED
- ⑥ USB-latausjohto/mikro-USB
- ⑦ Käännettävä koukku
- ⑧ Magneetti

LATAUS

Lataa akku ainoastaan USB-latausjohdon avulla. Käytä ainoastaan testattua USB-virtalähdettä (esim. laturia, tietokonetta) enintään 5 V:n lähtöjännitteellä: Liittäminen: USB-lähde – USB-latausjohto ⑥ – latauspiste ③.

TEKNISET TIEDOT

Akku: sisään rakennettu, litiumioni 3,7 V/1,0 Ah
 USB-lataustulo: 5,0 V DC, 1 A
 Latausaika: ~2 h
 Koteloitiluokka: IP 20
 Lämpötila-alue: -5 °C – +40 °C

Sähkölaitteita, paristoja ja akkuja ei saa hävitättä kotalousojteen mukana!

Sähkö- ja elektroniikkalaiteromut, paristot ja akut ovat ongelmajätteitä, jotka on kerättävä erikseen ja toimitettava ympäristöstävälliseen kierrätykseen uusiokäyttöä varten.

VAATIMUSTENMUKAISUUSVAKUUTUS

Vaatimuksenmukaisuusvakuutus on valmistajalta.

Lisätietoja löydät kotisivuiltamme kohdasta Palvelu/usein kysytyt kysymykset osoitteessa www.brennenstuhl.com.

GR Οδηγίες χρήσης**Φακός LED με μπαταρία HL 200 A****ΥΠΟΔΕΙΞΙΣ ΑΣΦΑΛΕΙΑΣ**

- Διαβάστε προσεκτικά τις οδηγίες χειρισμού πριν από τη χρήση.
- Μην χρησιμοποιείτε τον προβολέα σε περίπτωση που είναι φθαρέμενος – θανάσιμος κίνδυνος.
- Στην περίπτωση αυτή απευθυνθείτε σε έναν ηλεκτρολόγο ή στην αναφερόμενη διεύθυνση σέρβις.
- Μην κοιτάτε απευθείας στο φως.
- Μην ανοίγετε ποτέ τη συσκευή.
- Μην χρησιμοποιείτε τον προβολέα εργασίας σε περιβάλλον όπου υπάρχει κίνδυνος έκρηξης - θανάσιμος κίνδυνος!
- Για τη φόρτιση των μπαταριών χρησιμοποιείστε μόνο το ελεγμένο τροφοδοτικό ισχύος USB.

ΕΝΑΡΞΗ ΛΕΙΤΟΥΡΓΙΑΣ

- Πριν από την πρώτη χρήση αφίστε την μπαταρία να αποφορτιστεί πλήρως και φορτίστε την εκ νέου.

- Διακόπτης μπροστά ① : Πιέστε 1 φορά: τα πάνω LED On/ Πιέστε 2 φορές: LED μπροστά On/ Πιέστε 3 φορές: όλα τα LED είναι απενεργοποιημένα.
- Ο φακός μπορεί να χρησιμοποιηθεί κατά τη διάρκεια της φόρτισης.
- Ένδειξη φόρτισης ② : κόκκινη κατά τη φόρτιση, πράσινη όταν έχει φορτιστεί η μπαταρία.
- Σε περίπτωση που δεν χρησιμοποιηθεί για μεγαλύτερο χρονικό διάστημα, φορτίστε την μπαταρία κάθε 3 μήνες.

ΚΑΤΑΣΤΑΣΗ ΤΩΝ ΣΤΟΙΧΕΙΩΝ ΧΕΙΡΙΣΜΟΥ

- ① Διακόπτης On/Off
- ② Ένδειξη φόρτισης (Κόκκινη/Πράσινη)
- ③ Υποδοχή φόρτισης Micro-USB με κάλυμμα
- ④ Πρόσθιος προβολέας
- ⑤ LED στην κεφαλή του προβολέα
- ⑥ Καλώδιο φόρτισης USB/Micro-USB
- ⑦ Περιτρεφόμενο άγκιστρο
- ⑧ Μαγνήτης

ΦΟΡΤΙΣΗ

Φορτίστε τη μπαταρία μόνο μέσω του καλωδίου φόρτισης USB. Χρησιμοποιείτε μόνο ελεγμένο τροφοδοτικό ισχύος USB (π.χ. συσκευή φόρτισης, υπολογιστή) με ανώτατο όριο τάσης εφόδου 5 V: Σύνδεση: USB – Καλώδιο φόρτισης USB ⑥ – Υποδοχή φόρτισης ③.

ΤΕΧΝΙΚΕΣ ΠΡΟΔΙΑΓΡΑΦΕΣ

Μπαταρία: Ενσωματωμένη, Li-Ion 3,7 V/1,0 Ah
 Είσοδος φόρτισης USB: 5,0 V DC, 1 A
 Διάρκεια φόρτισης: ~2 h
 Προστασία: IP 20
 Εύρος θερμοκρασίας: -5 °C – +40 °C

Μην απορρίπτετε τις ηλεκτρικές συσκευές, τις μπαταρίες και τους συσσωρευτές στα οικιακά απορρίμματα!

Ηλεκτρικές και ηλεκτρονικές παλιές συσκευές, όπως μπαταρίες και συσσωρευτές είναι επικίνδυνα απόβλητα και πρέπει να συλλέγονται ξεχωριστά και να ανακυκλώνονται με περιβαλλοντικά υπεύθυνο τρόπο.

ΔΗΛΩΣΗ ΣΥΜΜΟΡΦΩΣΗΣ

Η δήλωση συμμόρφωσης βρίσκεται κατατεθειμένη του κατασκευαστή.

Για πρόσθετες πληροφορίες συνιστούμε να μεταβείτε στο πεδίο Servis/FAQ's στην αρχική μας σελίδα www.brennenstuhl.com.

RU Руководство по эксплуатации**Ручной фонарь HL 200 A на светодиодах, с аккумулятором****УКАЗАНИЯ МЕР ПО ТЕХНИКЕ БЕЗОПАСНОСТИ**

- Перед использованием светильником следует внимательно ознакомиться с руководством по эксплуатации.
- При повреждении светильника его нельзя использовать. Опасно для жизни!
- В этом случае необходимо обратиться к специалисту по электрической части или в сервисную службу по указанному адресу.
- Не следует смотреть непосредственно на свет.
- Ни в коем случае нельзя вскрывать прибор.
- Нельзя использовать рабочий светильник во взрывоопасной среде. Опасность для жизни!
- Для зарядки аккумулятора нужно использовать только проверенный источник питания с USB-портом.

ВВОД В ЭКСПЛУАТАЦИЮ

- Перед первичным использованием нужно один раз полностью разрядить и снова зарядить аккумулятор.
- Передний выключатель ① : 1x нажать – включение верхних светодиодов/ 2x нажать – включение передних светодиодов/ 3x нажать – выключение всех светодиодов.
- Во время зарядки светильником можно световаться.
- Индикатор зарядки ② : во время зарядки светится красным светом, после зарядки аккумулятора светится зеленым светом.
- Если аккумулятор длительное время не используется, нужно производить подзарядку через каждые 3 месяца.

ОБОЗ ЭЛЕМЕНТОВ УПРАВЛЕНИЯ

- ① Включатель/выключатель
- ② Индикатор зарядки (красный/зеленый)
- ③ Гнездо зарядки под USB-микропорт, с колпачком
- ④ Фронтальные излучатели
- ⑤ Светодиод в головке светильника
- ⑥ Зарядный кабель под USB-порт/USB-микропорт
- ⑦ Поворачиваемый крючок
- ⑧ Магнит

ЗАРЯДКА

Зарядять аккумулятор следует только через зарядный кабель под USB-порт. Должен использоваться только проверенный источник питания с USB-портом (например, зарядное устройство, компьютер) с выходным напряжением максимум в 5 В. Схема соединения: источник питания с USB-портом – зарядный USB-кабель ⑥ – гнездо зарядки ③.

ΤΕΧΝΙΚΕΣ ΧΑΡΑΚΤΗΡΙΣΤΙΚΕΣ

Аккумулятор: Встроенный, литий-ионный на 3,7 В/1,0 А.ч
 Зарядный USB-ввод: 5,0 В пост. тока, 1 А
 Время зарядки: ~2 ч
 Степень защиты: IP 20
 Диапазон температур: от -5 °C до +40 °C

Запрещается выбрасывать электрические приборы, элементы питания и аккумуляторы вместе с бытовыми отходами!

Отработанные электрические и электронные приборы, а также элементы питания и аккумуляторы относятся к спецотходам и должны собираться в отдельные контейнеры и отправляться на утилизацию с соблюдением требований по защите окружающей среды.

СЕРТИФИКАТ СООТВЕТСТВИЯ

Акт о соответствии товара храниться у производителя.

Дополнительную информацию можно получить в разделе «Сервис»/«Часто задаваемые вопросы» на нашей домашней странице в Интернете: www.brennenstuhl.com.

PT Manual de instruções**Lanterna LED com bateria recarregável HL 200 A****INSTRUÇÕES DE SEGURANÇA**

- Leia atentamente as instruções de utilização antes de usar o produto.
- Não utilize a lâmpada se estiver danificada – risco de vida. Contacte, nesse caso, um electricista qualificado ou o serviço de assistência indicado.
- Não olhe diretamente para o foco de luz.
- Nunca abra o dispositivo.
- Não utilize a luz de trabalho em ambientes potencialmente explosivos – risco de vida!
- Para recarregar as baterias, utilize apenas uma fonte de energia USB certificada.

COMO COLOCAR EM SERVIÇO

- Antes da primeira utilização, descarregar totalmente a bateria e voltar a carregar.
- Interruptor da frente ① : Premir 1x: LED de cima ON/ Premir 2x: LED frontal ON/ Premir 3x: todos os LEDs OFF.
- A lanterna pode ser utilizada durante o carregamento.
- Indicador de carga ② : vermelho durante o processo de carga, verde quando a bateria está carregada.
- Se a lanterna não for utilizada por algum tempo, carregar a bateria de 3 em 3 meses.

VISÃO GERAL DAS FUNÇÕES

- ① Interruptor ON/OFF
- ② Indicador de carga (vermelho/verde)
- ③ Tomada USB Micro com cobertura
- ④ Luz frente
- ⑤ LED no casquilho da lâmpada
- ⑥ Cabo de carregamento USB/USB Micro
- ⑦ Gancho rotativo
- ⑧ Imã

CARREGAMENTO

Carregar a bateria apenas com um cabo de carregamento USB. Utilizar apenas uma fonte de energia USB certificada (p. ex., carregador, computador), com uma tensão de saída máxima de 5 V: Ligação: Fonte USB – cabo de carregamento USB ⑥ – Tomada de carga ③.

DADOS TÉCNICOS

Bateria: Integrado, bateria de íões de lítio de 3,7 V/1,0 Ah
 Entrada de carga USB: 5,0 V DC, 1 A
 Tempo de carga: ~2 h
 Tipo de proteção: IP 20
 Gama de temperaturas: -5 °C – +40 °C

Não colocar eletrodomésticos, baterias e pilhas recarregáveis no lixo doméstico!

Os resíduos de equipamentos elétricos e eletrônicos, bem como pilhas e baterias recarregáveis são resíduos perigosos que devem ser recolhidos separadamente e reciclados de forma a não prejudicar o meio-ambiente.

DECLARAÇÃO DE CONFORMIDADE

A declaração de conformidade encontra-se junto ao fabricante.

Para mais informações, consulte por favor a área Service/FAQ's no nosso sítio da Internet www.brennenstuhl.com.

EE Kasutusjuhend**Akuga LED käsivalgusti HL 200 A****OHUTUSJUHISED**

- Lugege kasutusjuhend enne seadme kasutamist hoolikalt läbi.
- Ärge kasutage valgustit, kui see on kahjustatud – eluohtlik! Pöörduge sellisel juhul elektrispetsialisti poole või määratud hooldustöökoja aadressil.
- Ärge vaadake otse valgusesse.
- Ärge seadte kunagi avage.
- Ärge kasutage töövalgustit plahvatusohtlikus keskkonnas – eluohtlik!
- Kasutage akude laadimiseks ainult kontrollitud USB-vooluallikalt.

KASUTUSELEVÕTMINE

- Enne esmast kasutuselevõttu tühjendage aku täielikult ja laadige see uuesti.
- Lüliti ees ① : 1x vajutada: ülemised LED-lamp sisse/ 2x vajutada: esmised LED-lambid sisse/ 3x vajutada: kõik LED-lambid välja.
- Lampi saab kasutada ka laadimise ajal.
- Laadimisnäidik ② : punane laadimise ajal, roheline, kui aku on laetud.
- Pikema mittekasutamise korral laadige akut iga 3 kuu tagant.

JUHTELEMENTIDE ÜLEVAADE

- ① Sisse/välja lüliti
- ② Laadimisnäit (punane/roheline)
- ③ Micro-USB laadimispesa kattekaanega
- ④ Esilatern
- ⑤ LED-lamp valgusti peas
- ⑥ USB-laadimisjuhe/Micro-USB
- ⑦ Pööratav konks
- ⑧ Magnet

LAADIMINE

Laadige akut ainult USB-laadimisjuhtme abil. Kasutage ainult testitud USB-toiteallikalt (nt laadimisesead, arvuti) maksimaalselt 5 V väljundpingega: Ühendus: USB-toiteallikas - USB-laadimiskaabel ⑥ - Laadimispesa ③.

TEHNILISEAD ANDMED

Aku: Paigaldatud, Li-Ion 3,7 V/1,0 Ah
 USB-laadimisvõime: 5,0 V alalisvool, 1 A
 Laadimiskestus: ~2 h
 Kaitseklass: IP 20
 Temperatuurivahemik: -5 °C – +40 °C

Ärge visake elektriseadmeid, patareisid ja akusid olmeprügi hulka!

Vanad elektril- ja elektroonikaseadmeid ning patareid ja akud on ohtlikud jäätmed, mis tuleb eraldi koguda ja keskkonnale ohtult ringluses suunata.

VASTAVUSDEKLARAATSIOON

Vastavusdeklaratsioon on tootjal.

Lisainfot leiate jaotisest Hooldus/KKK meie kodulehel www.brennenstuhl.com.

SK Návod na používanie**Akkumulátorová LED ručná lampa HL 200 A****BEZPEČNOSTNÉ POKYNY**

- Prečítajte si pred použitím presne tento návod na používanie.
- Nepoužívajte lampu pri poškodení – riziko ohrozenia života! Obráťte sa potom na kvalifikovaného elektrikára alebo uvedenú servisnú adresu.
- Neľadte priamo do svetla.
- Neotvárajte nikdy prístroj.
- Nepoužívajte pracovnú lampu v prostredí ohrozenom výbuchom – riziko ohrozenia života!
- Používajte na nabíjanie akumulátora iba testovaný zdroj prúdu USB.

SPUSTENIE DO PREVÁDZKY

- Pred prvým použitím raz kompletne vybitá a opäť nabitá akumulátor.
- Vypínač vpredú ① : 1x stlačiť: LED hore Zap/ 2x stlačiť: LED vpredu Zap/ 3x stlačiť: všetky LED Vyp.
- Lampu je možné používať aj počas nabíjania.
- Indikátor nabíjania ② : červená počas nabíjania, zelená, ak je nabitý akumulátor.
- Pri dlhšom nepoužívaní nabíjajte akumulátor každé 3 mesiace.

PREHLAD OBSLUŽNÝCH DIELOV

- ① Vypínač Zap/Vyp
- ② Indikátor stavu nabíjania (červený/zelený)
- ③ Nabíjacia zásuvka Micro-USB s krytom
- ④ Predný žiarič
- ⑤ LED v hlave lampy
- ⑥ USB nabíjací kábel/Micro-USB
- ⑦ Otočný hák
- ⑧ Magnet

NABÍJANIE

Nabíjajte svoj akumulátor iba cez USB nabíjací kábel. Používajte iba testovaný zdroj prúdu USB (napr. nabíjačku, počítač) s maximálnym výstupným napätím 5 V: Spojenie: USB zdroj - USB nabíjací kábel ⑥ - nabíjacia zásuvka ③.

TECHNICKÉ ÚDAJE

Akkumulátor: Integrovaný, Li-Ion 3,7 V/1,0 Ah
 USB nabíjací vstup: 5,0 V DC, 1 A
 Doba nabíjania: ~2 h
 Druh ochrany: IP 20
 Teplotný rozsah: -5 °C – +40 °C

Neodhadzujte elektrické prístroje, batérie a akumulátory do domového odpadu!

Staré elektrické a elektronické prístroje a tiež batérie a akumulátory sú zvláštnym odpadom, ktorý sa musí zhromaždiť separátne na ekologickú recykláciu.

PREHLÁSENIE O ZHODE

Prehlásenie o zhode je uložené u výrobcu.

Pre ďalšie informácie vám odporúčame oblasť Servis/FAQ na našej domovskej stránke www.brennenstuhl.com.

SI Navodila za uporabo**Baterijska ročna svetilka LED HL 200 A****VARNOSTNI NAPOTKI**

- Pred uporabo natančno preberite navodila za uporabo.
- Poškodovane svetilke ne uporabljajte – smrtna nevarnost. V tem primeru se obrnite na električarja ali na naveden naslov za servis.
- Ne glejte neposredno v svetlobo.
- Naprave nikoli ne odpirajte.
- Delovne svetilke ne uporabljajte v okolju, kjer obstaja tveganje za eksplozijo – smrtna nevarnost!
- Za polnjenje akumulatorjev uporabljajte samo preverjen vir toka USB.

PRVA UPORABA

- Pred prvo uporabo baterijo enkrat popolnoma izpraznite in ponovno napolnite.
- Stikalo spredej ① : 1x pritisnite: LED zgoraj Vkllop/ 2x pritisnite: LED spredej Vkllop/ 3x pritisnite led: vse LED izklopljene
- Svetilko lahko uporabljate med polnjenjem.
- Prikaz polnosti ② : rdeče pri polnjenju, zeleno, ko je baterija napolnjena.
- Ob daljši neuporabi baterijo napolnite vsake 3 mesece.

PREGLJED UPRAVLJALNIH ELEMENTOV

- ① Stikalo vklop/izklop
- ② Prikaz polnjenja (rdeče/zeleno)
- ③ Polnilna doza mikro USB s pokrovno kapico
- ④ Spreddnji reflektor
- ⑤ LED v glavi sijalke
- ⑥ USB kabel za polnjenje/mikro USB
- ⑦ Vrtljiv kavelj
- ⑧ Magnet

POLNJENJE

Vaše baterije polnite izključno z USB polnilnim kablom. Uporabljajte izključno preverjen vir napajanja USB (npr. polnilno napravo, računalnik) z maksimalno 5 V izhodne napetosti. Povezava: Vir USB – USB kabel za polnjenje ⑥ – polnilna doza ③.

TEHNIČNI PODATKI

Akkumulátor: Vgrajena, Li-Ion 3,7 V/1,0 Ah
 USB polnilni vhod: 5,0 V DC, 1 A
 Trajanje polnjenja: ~2 h
 Vrsta zaščite: IP 20
 Temperaturno območje: -5 °C – +40 °C