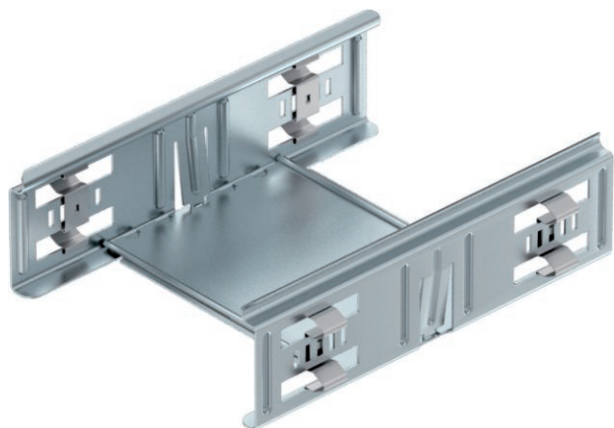


Technisch specificatieblad

Snelverbinderset Magic® 60

Art.-Nr. 6068916



Verbinder met snelbevestiging voor de schroefloze verbinding van geperforeerde kabelgoten met de zijhoogte 60 mm.



St Staal

FS sendimir verzinkt

Opmerking extra producttekst | Door de verbeterde bouwvorm kan door de verbinder een radius gerealiseerd worden en kunnen overgangsvoeegen bij grote temperatuurschommelingen overbrugd worden.

Stamgegevens

Bestelnr.	6068916
Type	KTSMV 615 FS
Dimensie	60x150x200
Materiaal	staal
Materiaal-afk.	St
Oppervlak	sendimir verzinkt
Oppervlak volgens DIN	DIN EN 10346
Oppervlak afk.	FS
Kleinste verkoopseenheid	1,00 Stuk
Gewicht	34,90 kg/100 st.

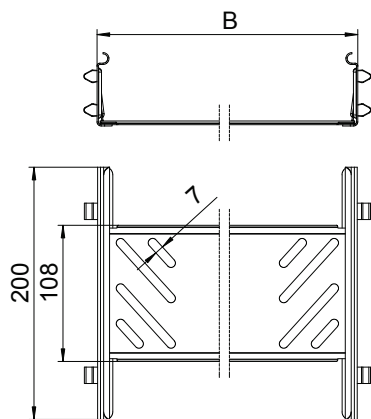
Technisch specificatieblad

Snelverbinderset Magic® 60

Art.-Nr. 6068916



Technische gegevens



Lengte	200,00 mm
Breedte	150,00 mm
Zijhoogte	60,00 mm
Afmeting B	150,00 mm
Afmetingen	60x150 mm
Uitvoering	Verbinder
Plaatdikte	1,00 mm
Geschikt voor kabelgoot	<input checked="" type="checkbox"/>
Geschikt voor draadgoot	<input type="checkbox"/>
Geschikt voor kabelladder	<input type="checkbox"/>
Geschikt voor functiebehoud	<input type="checkbox"/>
Scharnierverbinder horizontaal	<input type="checkbox"/>
Scharnierverbinder verticaal	<input type="checkbox"/>
RVS, gebeitst	<input type="checkbox"/>
Verbindingstype	schroefloze verbinder