

Digimatic pengés mikrométer

Sorozat 422

Digimatic pengés mikrométer úgy tervezve, hogy segítsen megmérni a nehezen elérhető elemeket. A következő előnyöket kínálja:

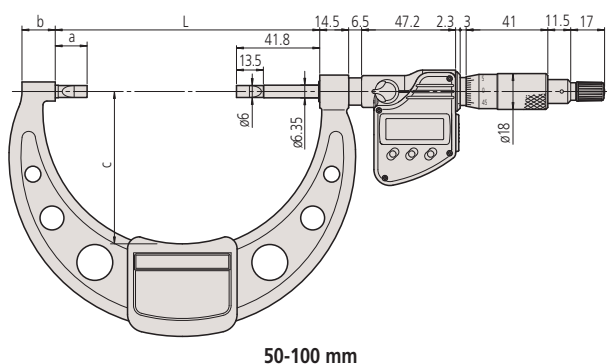
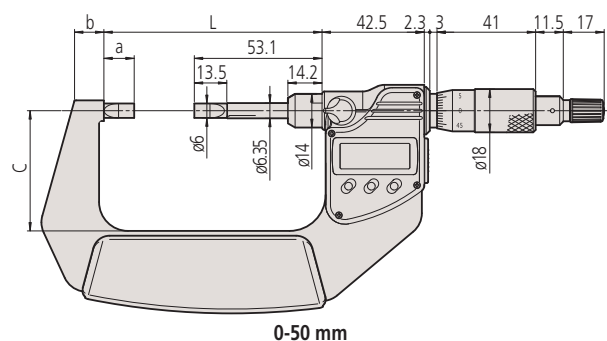
- Penge alakú álló és mozgó ülék a tengely horony átmérő méréséhez és más nehezen elérhető helyekre
- Nem forgó orsó



422-230-30

Metrikus

No.	Tartomány [mm]	Pontosság [μm]	Ülék/Csúcs	L coll [mm]	a [mm]	b [mm]	c [mm]	Tömeg [g]
422-230-30	0 - 25	±3	A típus	65.6	12,5	11	31	365
422-260-30	0 - 25	±3	B típus	65.6	12,5	11	31	365
422-270-30	0 - 25	±3	C típus	65.6	12,5	11	31	365
422-271-30	0 - 25	±3	D típus	65.6	12,5	11	31	365
422-231-30	25 - 50	±3	A típus	90.7	12,6	12,2	50	565
422-261-30	25 - 50	±3	B típus	90.7	12,6	12,2	50	565
422-232-30	50 - 75	±3	A típus	105.3	13,5	14,1	57	465
422-233-30	75 - 100	±4	A típus	132.8	16	16,7	76	580



Funkciók	Sorozat 422
ORIGIN	●
ZERO/ABS	●
Auto kikapcsolás (< 20 perc)	●
Riasztás alacsony felszültségnél	●
Zárolás funkció	●
Adatkimenet	●
HOLD	●

Specifikáció

Pontosság	Lásd a specifikációs listát (kvantilis hiba nélkül)
Felbontás	0,001 mm
Skála	Skáladob és hüvely matt krómozású, Ø 18 mm
Mérőorsó	Ø 6,35 mm, orsó menetemelkedés 0,5 mm, orsózárral
Mérőerő	3-8 N
Elem élettartam	kb. 2,4 év
Szállítva	Dobozban, 25 mm-től beállító etalonnal, kulccsal, 1 db elemmel szállítjuk

Külön tartozék

No.	Leírás
05CZA662	DIGIMATIC jelkábel adatgombbal (1 m), 1m, Micrometer Type
05CZA663	DIGIMATIC jelkábel adatgombbal (2 m), 2m, Micrometer Type
06AFM380B	Jelkábel 2M USB, mikrométerhez (A)
264-622	U-WAVE fit, IP67 védett típus, Adó egység mikrométerekhez
264-623	U-WAVE fit, Hangjelzős típus, Adó egység mikrométerekhez
02AZF310	Adapter, U-Wav fit, IP-védett modell

Tartozékok

No.	Leírás
938882	SR-44 elem

