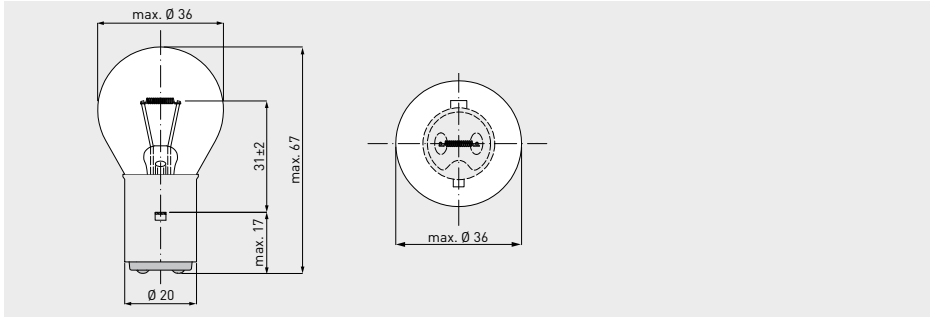


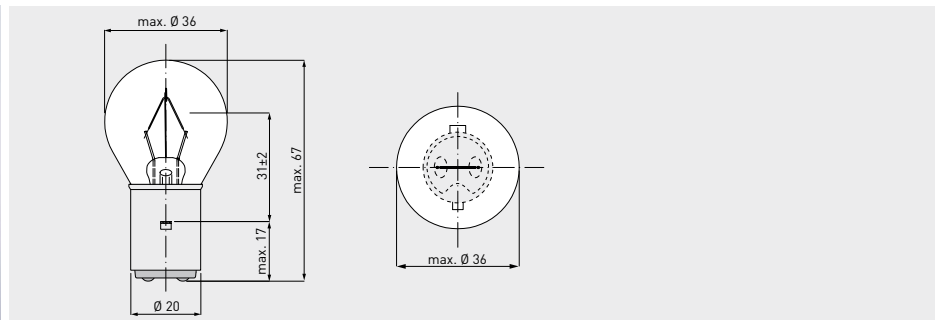
Überdruck-Lampen

Für Lichtzeichenanlagen im Straßenverkehr

Besondere Merkmale, spezifische Vorteile und Einsatzgebiete siehe Seite 20



Artikelnr.	Bezeichnung	Volt	Watt	Sockel	Kolben-	Gesamt-	Licht-	Licht-	mittlere	Einzel-	Brenn-	VPE
					durchmesser							
					max. mm	max. mm	punkt	lm	h	h		
00842077	40V 25W BA20d	40	25	BA20d	36	67	31	250	8.000	4.400	S135	200
00842078	40V 40W BA20d	40	40	BA20d	36	67	31	500	8.000	4.400	S135	200
00842079	40V 60W BA20d	40	60	BA20d	36	67	31	800	8.000	4.400	S135	200



Artikelnr.	Bezeichnung	Volt	Watt	Sockel	Kolben-	Gesamt-	Licht-	Licht-	mittlere	Einzel-	Brenn-	VPE
					durchmesser							
					max. mm	max. mm	punkt	lm	h	h		
00842877	40V 25W Ba20d Longlife	40	25	BA20d	36	67	31	250	15.000	6.600	S135	200
00842878	40V 40W BA20d Longlife	40	40	BA20d	36	67	31	500	15.000	6.600	S135	200