



DC-Lastüberwachungsrelais für PROFINET, max. 2x8A / 1x16A DC, max. 60V  
 Baubreite: 22,5mm Überwachung auf Über- und Unterschreitung für Strom,  
 Spannung und Leistung; Energieverbrauchszähler, Energierückspeisezähler,  
 Schaltspielzähler, Betriebsstundenzähler, Warn- und Alarmschwellen, AUTO- oder  
 HANDRESET, Anlaufverzögerung 0-999,0s, Ausschaltverzögerung 0-999,0s,  
 Wiedereinschaltverz. 0-999,0s Versorgungsspannung: DC 24V 1 Wechsler,  
 Schraubanschluss

<b>Produkt-Markennamen</b>	SIRIUS
<b>Produkt-Bezeichnung</b>	DC-Lastüberwachungsrelais
<b>Ausführung des Produkts</b>	für PROFINET
<b>Produkttyp-Bezeichnung</b>	3UG5
<b>Allgemeine technische Daten</b>	
<b>Stromart zur Überwachung</b>	DC
<b>Produktfunktion</b>	DC-Lastüberwachungsrelais
<b>Verlustleistung [W] maximal</b>	3 W
<b>Isolationsspannung</b>	
<ul style="list-style-type: none"> <li>• für Überspannungskategorie II nach IEC 60664 bei Verschmutzungsgrad 3 Bemessungswert</li> </ul>	800 V
<ul style="list-style-type: none"> <li>• für Überspannungskategorie III nach IEC 60664 bei Verschmutzungsgrad 3 Bemessungswert</li> </ul>	600 V
<ul style="list-style-type: none"> <li>• des Hilfs- und Steuerstromkreises für Überspannungskategorie III nach IEC 60664 bei Verschmutzungsgrad 3 Bemessungswert</li> </ul>	30 V
<b>Spannungsart zur Überwachung</b>	DC
<b>Stoßspannungsfestigkeit Bemessungswert</b>	8 kV
<b>maximal zulässige Spannung für sichere Trennung</b>	
<ul style="list-style-type: none"> <li>• zwischen Hilfs- und Hilfsstromkreis</li> </ul>	24 V
<ul style="list-style-type: none"> <li>• zwischen Steuer- und Hilfsstromkreis</li> </ul>	24 V
<b>Schutzart IP</b>	IP20
<b>Schockfestigkeit gemäß IEC 60068-2-27</b>	Sinushalbwelle 15g / 11 ms
<b>mechanische Lebensdauer (Schaltspiele) typisch</b>	10 000 000
<b>elektrische Lebensdauer (Schaltspiele) für Relaisausgänge maximal</b>	100 000
<ul style="list-style-type: none"> <li>• Anmerkung</li> </ul>	0,5A 125VAC, bei ohmscher Last bis 40°C
<b>thermischer Strom des kontaktbehafteten Schaltelements maximal</b>	1 A
<b>Eignungsnachweis</b>	CE
<b>Referenzkennzeichen gemäß IEC 81346-2:2009</b>	K
<b>RoHS-Richtlinie (Datum)</b>	05/31/2019
<b>SVHC Stoffname</b>	Blei - 7439-92-1 Bleimonoxid (Bleioxid) - 1317-36-8 2-Methyl-1-(4-methylthiophenyl)-2-morpho - 71868-10-5
<b>Produktfunktion</b>	
<b>Produktfunktion</b>	
<ul style="list-style-type: none"> <li>• Überspannungserkennung DC</li> </ul>	Ja
<ul style="list-style-type: none"> <li>• Unterspannungserkennung DC</li> </ul>	Ja
<ul style="list-style-type: none"> <li>• Überstromerkennung DC</li> </ul>	Ja
<ul style="list-style-type: none"> <li>• Unterstromerkennung DC</li> </ul>	Ja
<ul style="list-style-type: none"> <li>• Autoreset</li> </ul>	Ja
<ul style="list-style-type: none"> <li>• Hand-Reset</li> </ul>	Ja

Versorgungsspannung	
Spannungsart der Versorgungsspannung	DC
Versorgungsspannung 1 bei DC Bemessungswert	24 V
Arbeitsbereichsfaktor Versorgungsspannung Bemessungswert bei DC	0,85 ... 1,15
Messkreis	
messbarer Strom	-8 ... +8 A
messbare Spannung bei DC	0 ... 60 V
einstellbarer Spannungsbereich	0 ... 60 V
einstellbarer Ansprechwert Strom	
• 1	-8 ... +8 A
• 2	-8 ... +8 A
einstellbare Ansprechverzögerungszeit	
• bei Anlauf	0 ... 999 s
• bei Grenzwertüberschreitung/-unterschreitung	0 ... 999 s
Reaktionszeit maximal	100 ms
relative temperaturbezogene Messabweichung	0,5 %
Innenwiderstand des Messkreises	10 mΩ
Kommunikation/ Protokoll	
Protokoll wird unterstützt	
• PROFINET IO-Protokoll	Ja
• Address Resolution Protocol (ARP)	Ja
Ausführung der Schnittstelle Fast Ethernet-Schnittstelle	Ja
Anzahl der Schnittstellen gemäß PROFINET	1
Produktfunktion an der Ethernet-Schnittstelle Autocrossover	Ja
Ausführung der Schnittstelle 1 RJ45 (Ethernet)	Ja
Produktfunktion an der Schnittstelle 1 PROFINET IO-Device	Ja
Anzahl der Ports an der Schnittstelle 1	1
Dienst für offene IE-Kommunikation LLDP	Ja
Übertragungsart bei Industrial Ethernet	PROFINET mit 100 Mbit/s voll duplex (100BASE-TX)
PROFINET Konformitätsklasse	A
Netzlastklasse gemäß PROFINET	I
Hilfsstromkreis	
Anzahl der Wechsler für Hilfskontakte	1
Strombelastbarkeit des Ausgangsrelais bei DC-13	
• bei 24 V	1 A
Strombelastbarkeit für Überstromdauer < 1 s maximal zulässig	1 A
Dauerstrom des DIAZED-Sicherungseinsatzes des Ausgangsrelais	2 A
Elektromagnetische Verträglichkeit	
EMV-Störaussendung gemäß IEC 60947-1	Umgebung A (Industriebereich)
EMV-Störfestigkeit gemäß IEC 60947-1	Umgebung A (Industriebereich)
leitungsgebundene Störeinkopplung	
• durch Burst gemäß IEC 61000-4-4	2 kV
• durch Leiter-Erde Surge gemäß IEC 61000-4-5	2 kV
• durch Leiter-Leiter Surge gemäß IEC 61000-4-5	1 kV
feldgebundene Störeinkopplung gemäß IEC 61000-4-3	10 V/m
elektrostatische Entladung gemäß IEC 61000-4-2	6 kV Kontaktentladung / 8 kV Luftentladung
Potenzialtrennung	
Ausführung der Potenzialtrennung	sichere Trennung
Potenzialtrennung	
• zwischen Eingang und Ausgang	Ja
• zwischen Spannungsversorgung und anderen Stromkreisen	Ja
Anschlüsse/ Klemmen	
Produktbestandteil abnehmbare Klemme für Hauptstromkreis	Ja
Produktbestandteil abnehmbare Klemme für Hilfs- und Steuerstromkreis	Ja
Ausführung des elektrischen Anschlusses	Schraubanschluss
Art der anschließbaren Leiterquerschnitte für Hauptkontakte	

<ul style="list-style-type: none"> <li>• eindrätig</li> <li>• mehrdrätig</li> <li>• feindrätig mit Aderendbearbeitung</li> </ul>	<p>1x (0,5 ... 4 mm<sup>2</sup>), 2x (0,5 ... 2,5 mm<sup>2</sup>)</p> <p>1x (0,5 ... 4 mm<sup>2</sup>), 2x (0,5 ... 2,5 mm<sup>2</sup>)</p> <p>1x (0,5 ... 4 mm<sup>2</sup>), 2x (0,5 ... 2,5 mm<sup>2</sup>)</p>
<b>Art der anschließbaren Leiterquerschnitte</b> <ul style="list-style-type: none"> <li>• für Hilfskontakte <ul style="list-style-type: none"> <li>— eindrätig</li> <li>— feindrätig mit Aderendbearbeitung</li> </ul> </li> <li>• bei AWG-Leitungen für Hilfskontakte</li> </ul>	<p>1x (0,5 ... 4 mm<sup>2</sup>), 2x (0,5 ... 2,5 mm<sup>2</sup>)</p> <p>2x (0,5 ... 1,5 mm<sup>2</sup>), 1x (0,5 ... 4 mm<sup>2</sup>)</p> <p>1x (20 ... 12), 2x (20 ... 14)</p>
<b>Anzugsdrehmoment</b> <ul style="list-style-type: none"> <li>• für Hauptkontakte bei Schraubanschluss</li> <li>• für Hilfskontakte bei Schraubanschluss</li> </ul>	<p>0,6 ... 0,8 N·m</p> <p>0,6 ... 0,8 N·m</p>

### Einbau/ Befestigung/ Abmessungen

<b>Einbaulage</b>	beliebig
<b>Befestigungsart</b>	Schraub- und Schnappbefestigung auf Hutschiene 35 mm
<b>Höhe</b>	100 mm
<b>Breite</b>	22,5 mm
<b>Tiefe</b>	141,6 mm
<b>einzuhaltender Abstand</b>	
<ul style="list-style-type: none"> <li>• bei Reihenmontage <ul style="list-style-type: none"> <li>— vorwärts</li> <li>— rückwärts</li> <li>— aufwärts</li> <li>— abwärts</li> <li>— seitwärts</li> </ul> </li> <li>• zu geerdeten Teilen <ul style="list-style-type: none"> <li>— vorwärts</li> <li>— rückwärts</li> <li>— aufwärts</li> <li>— seitwärts</li> <li>— abwärts</li> </ul> </li> <li>• zu spannungsführenden Teilen <ul style="list-style-type: none"> <li>— vorwärts</li> <li>— rückwärts</li> <li>— aufwärts</li> <li>— abwärts</li> <li>— seitwärts</li> </ul> </li> </ul>	<p>0 mm</p> <p>0 mm</p> <p>50 mm</p> <p>50 mm</p> <p>0 mm</p> <p>0 mm</p> <p>0 mm</p> <p>50 mm</p> <p>3 mm</p> <p>50 mm</p> <p>0 mm</p> <p>0 mm</p> <p>50 mm</p> <p>50 mm</p> <p>3 mm</p>

### Umgebungsbedingungen

Aufstellungshöhe bei Höhe über NN maximal	2 000 m
<b>Umgebungstemperatur</b>	
<ul style="list-style-type: none"> <li>• während Betrieb</li> <li>• während Lagerung</li> <li>• während Transport</li> </ul>	<p>-25 ... +60 °C</p> <p>-40 ... +80 °C</p> <p>-40 ... +80 °C</p>

### Approbationen Zertifikate

allgemeine Produktzulassung	Konformitätserklärung	Prüfbescheinigungen	Sonstige
-----------------------------	-----------------------	---------------------	----------

[Bestätigungen](#)



[Typprüfbescheinigung/Werkszeugnis](#)

[Bestätigungen](#)

### Sonstige

[Konformitätserklärung](#)



### Weitere Informationen

Siemens hat beschlossen, sich aus dem russischen Markt zurückzuziehen (siehe hier).  
<https://press.siemens.com/global/en/pressrelease/siemens-wind-down-russian-business>

**Siemens arbeitet an der Erneuerung der aktuellen EAC-Zertifikate.**

Bitte erkundigen Sie sich nach dem Status der Gültigkeit der EAC-Zertifizierung, wenn Sie beabsichtigen, diese Produkte in einen EAC-relevanten Markt (mit Ausnahme von Russland oder Weißrussland) zu importieren oder anzubieten.

**Informationen zur Verpackung**

<https://support.industry.siemens.com/cs/ww/de/view/109813875>

**Information- and Downloadcenter (Kataloge, Broschüren,...)**

<https://www.siemens.de/ic10>

**Industry Mall (Online-Bestellsystem)**

<https://mall.industry.siemens.com/mall/de/de/Catalog/product?mlfb=3UG5461-1AA41>

**CAX-Online-Generator**

<http://support.automation.siemens.com/WW/CAXorder/default.aspx?lang=de&mlfb=3UG5461-1AA41>

**Service&Support (Handbücher, Betriebsanleitungen, Zertifikate, Kennlinien, FAQs,...)**

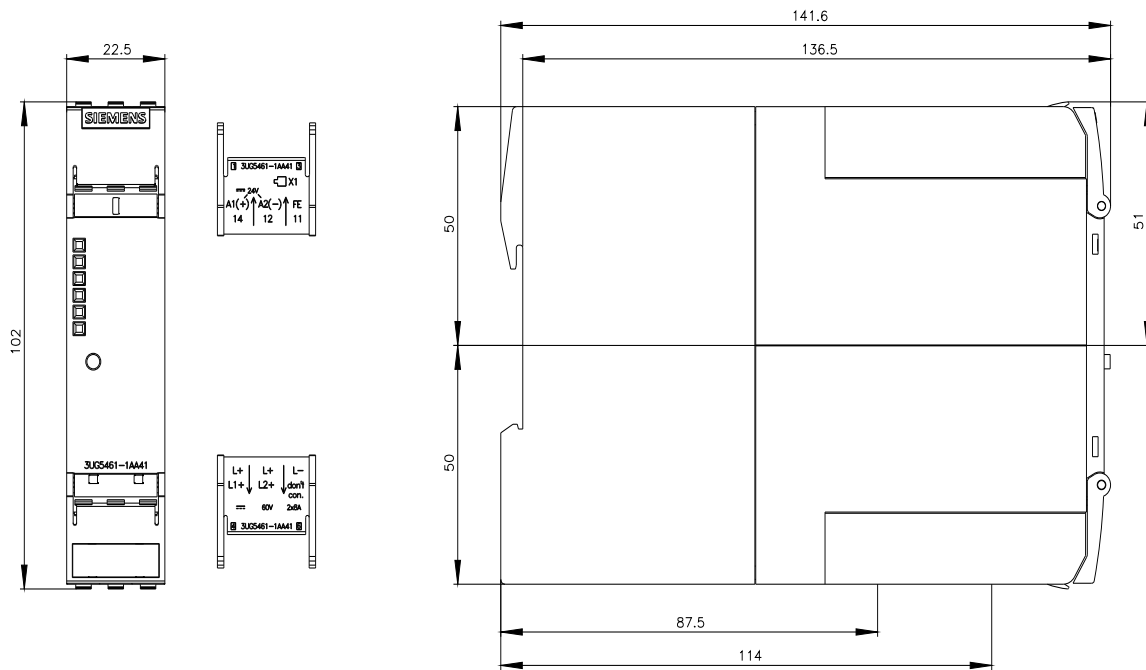
<https://support.industry.siemens.com/cs/ww/de/ps/3UG5461-1AA41>

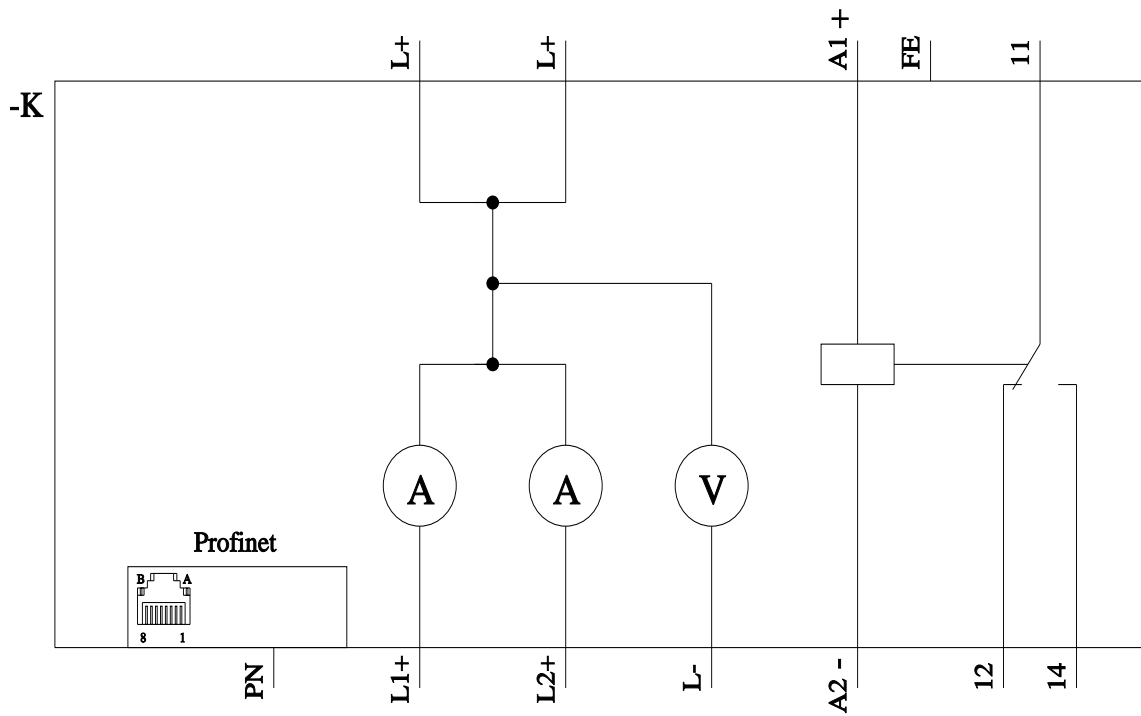
**Bilddatenbank (Produktfotos, 2D-Maßzeichnungen, 3D-Modelle, Geräteschaltpläne, EPLAN Makros, ...)**

[http://www.automation.siemens.com/bilddb/cax\\_de.aspx?mlfb=3UG5461-1AA41&lang=de](http://www.automation.siemens.com/bilddb/cax_de.aspx?mlfb=3UG5461-1AA41&lang=de)

**Kennlinien: Derating**

<https://support.industry.siemens.com/cs/ww/de/ps/3UG5461-1AA41/manual>





letzte Änderung:

11.08.2023 