

# Abdeckprofilträger - AP 2-TU

5022630

<https://www.phoenixcontact.com/de/produkte/5022630>

Bitte beachten Sie, dass die in diesem PDF-Dokument angezeigten Daten aus unserem Online-Katalog generiert wurden. Bitte finden Sie die vollständigen Daten in der Benutzer-Dokumentation. Es gelten unsere Allgemeinen Nutzungsbedingungen für Downloads.



Abdeckprofilträger, zur Montage auf NS 32- oder NS 35/7,5-Tragschiene, zur Befestigung des Abdeckprofils AP 2, 2 mm dick

## Ihre Vorteile

- Großflächig beschriftbar mit Einsteckstreifen AP-ES
- Abdeckprofile bieten Schutz vor unbefugtem Betätigen von Klemmenleisten

## Kaufmännische Daten

Artikelnummer	5022630
Verpackungseinheit	50 Stück
Mindestbestellmenge	1 Stück
Verkaufsschlüssel	A1 - Reihenklennen
Produktschlüssel	BE61ZX
Katalogseite	Seite 548 (C-3-2019)
GTIN	4017918095239
Gewicht pro Stück (inklusive Verpackung)	5,72 g
Gewicht pro Stück (exklusive Verpackung)	5,72 g
Zolltarifnummer	85389099
Ursprungsland	DE

# Abdeckprofilträger - AP 2-TU

5022630

<https://www.phoenixcontact.com/de/produkte/5022630>

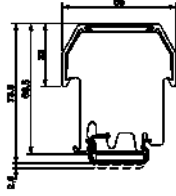


## Technische Daten

### Artikeleigenschaften

Produkttyp	Abdeckprofilträger
------------	--------------------

### Maße

Maßzeichnung	
Breite	2,1 mm
Höhe	68,5 mm
Länge	55,5 mm
Materialstärke	2,00 mm

### Materialangaben

Farbe	grau
Material	PA
Brennbarkeitsklasse nach UL 94	V2

### Umwelt- und Lebensdauerbedingungen

#### Umgebungsbedingungen

Umgebungstemperatur (Betrieb)	-60 °C ... 105 °C (max. kurzzeitige Betriebstemperatur siehe RTI Elec.)
Umgebungstemperatur (Lagerung/Transport)	-25 °C ... 60 °C (für kurze Zeit, nicht über 24 h, -60 °C bis +70 °C)
Umgebungstemperatur (Montage)	-5 °C ... 70 °C
Umgebungstemperatur (Betätigung)	-5 °C ... 70 °C
Zulässige Luftfeuchtigkeit (Lagerung/Transport)	30 % ... 70 %

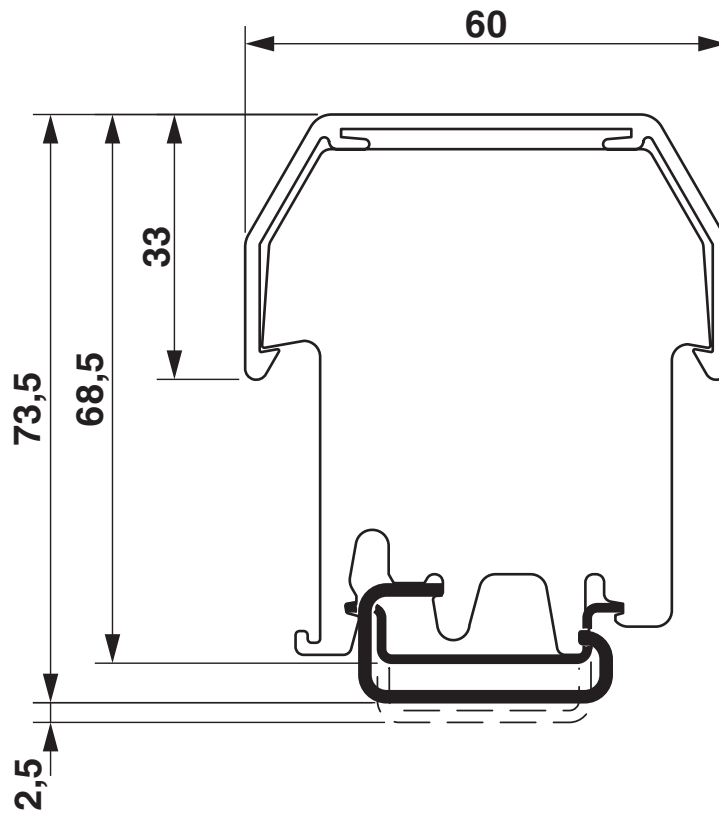
# Abdeckprofilträger - AP 2-TU

5022630

<https://www.phoenixcontact.com/de/produkte/5022630>

## Zeichnungen

Maßzeichnung



# Abdeckprofilträger - AP 2-TU

5022630

<https://www.phoenixcontact.com/de/produkte/5022630>



## Klassifikationen

### ECLASS

ECLASS-9.0	27141190
ECLASS-11.0	27141190
ECLASS-10.0.1	27141190

### ETIM

ETIM 8.0	EC002848
----------	----------

### UNSPSC

UNSPSC 21.0	39121400
-------------	----------

# Abdeckprofilträger - AP 2-TU

5022630

<https://www.phoenixcontact.com/de/produkte/5022630>



## Environmental Product Compliance

China RoHS	Zeitraum für bestimmungsgemäße Verwendung: unbegrenzt = EFUP-e
	Keine Gefahrstoffe über den Grenzwerten

Phoenix Contact 2023 © - Alle Rechte vorbehalten

<https://www.phoenixcontact.com>

PHOENIX CONTACT Deutschland GmbH

Flachsmarktstraße 8

D-32825 Blomberg

+49 52 35/3-1 20 00

[info@phoenixcontact.de](mailto:info@phoenixcontact.de)