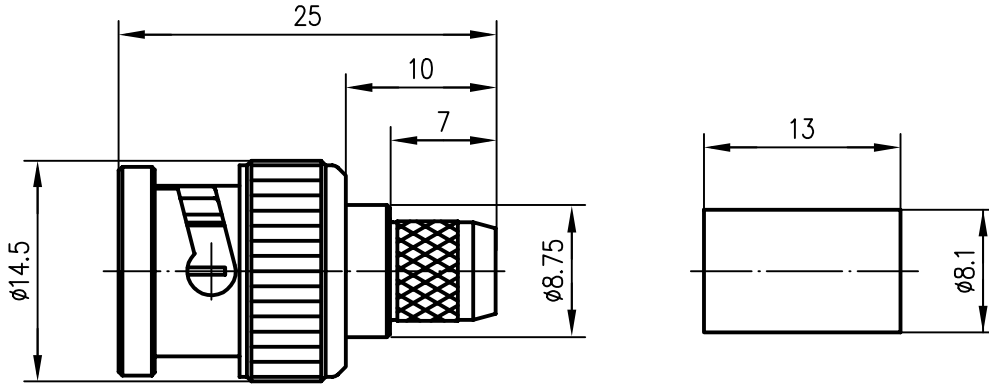

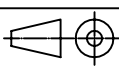


Anschlußmaße nach IEC 169-8 / mating face according to IEC 169-8



Innenleiter / inner conductor	CuZn39Pb3	Cu1Ni2Au0.8
Außenleiter / outer conductor	CuZn39Pb3	Cu2Ni5
Bajonett / bayonet	GD-ZnAl4Cu1	Cu6Ni6
Crimprohr / crimp ferrule	SF Cu w	Ni5
Isolierung / insulator	PTFE	
Dichtung / gasket	Silikon	
Kabel / cable	1.2L/4.9C AL-F C(z)	
Montage / assembly	A0207	

				96	Datum/date	Name/name	Werkstoff/ material
				gez./drawn	10.09.	Bl	
				gepr./appr.	11.09.96	PU	Oberfläche/ finish
				Norm/stand.			
Maßstab/scale	2:1	Benennung/title					
		BNC-Kabelstecker crimp BNC-Straight Plug					
untol. Maße/ dim. without tolerances according to	Untert./doc.type	Zeichnungsnr./drawing no.					
Änd./rev. Index	Änderungsmittelung/ revision code	Datum/ date	Name/ name	K	J01002A0010		 Maße/dimensions: mm
				Ersatz für/ replaces	EW930180-11		Original: DIN A4