

926319-1

✓ AKTIV

Positive Lock | Positive Lock 250

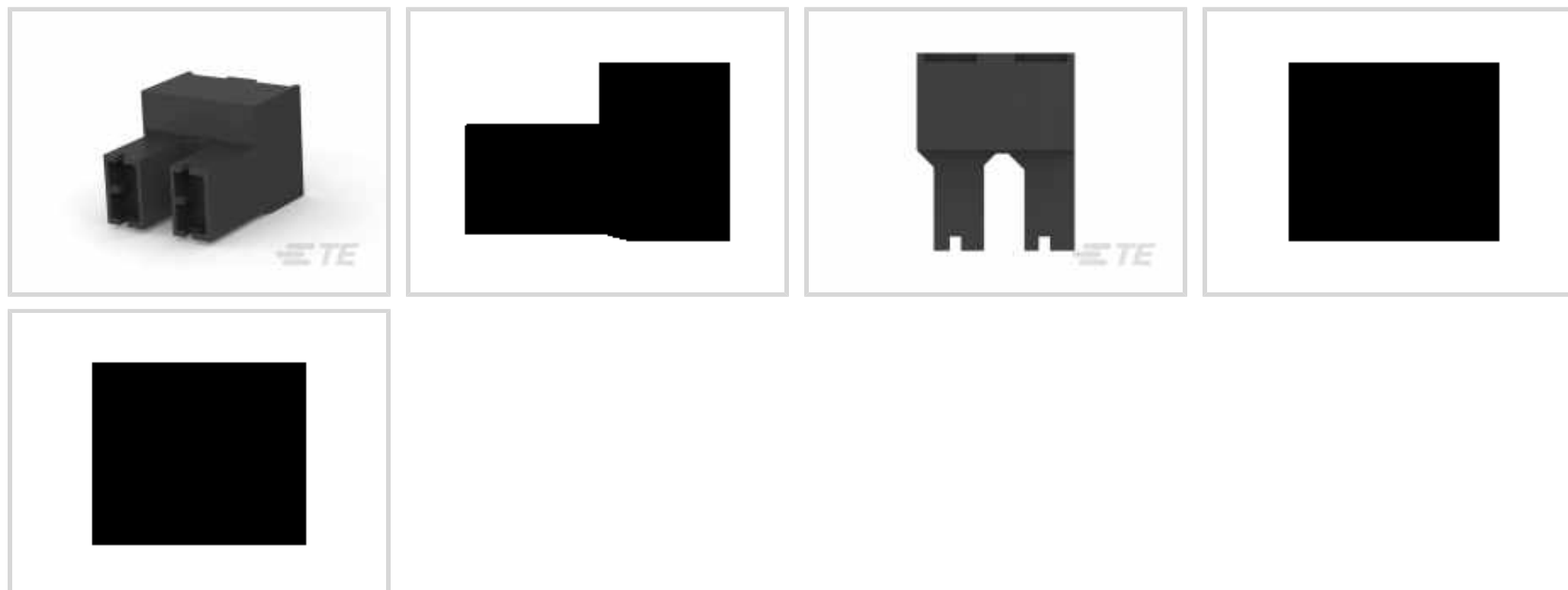
Interne TE-Nummer 926319-1

Crimp Terminal Housings, Receptacle, Receptacle, 2 Position, Flag,
UL 94V-0, Black, Polyamide, Contact Mating Retention, Positive
Lock 250

[Auf TE.com ansehen>](#)



Muffen > Klemmgehäuse, Isolierhülsen und Blöcke > Gehäuse für Crimpkontakte



Kontakttyp: **Buchse**

Gehäusotyp: **Buchse**

Anzahl von Positionen: **2**

Klemmenausrichtung: **Fahne**

UL-Brandschutzklasse: **UL 94V-0**

Eigenschaften

Produktmerkmale

Anschluss an	Leitungen und Kabel
Produkttyp	Klemmgehäuse
Abdichtbar	Nein
Steckverbindersystem	Draht-an-Draht, Draht-an-Leiterplatte
Gehäusotyp	Buchse
Isoliert	No

Konfigurationsmerkmale

Anzahl von Positionen	2
-----------------------	---

Sonstige Eigenschaften

Primäre Produktfarbe	Schwarz
----------------------	---------

Kontaktmerkmale

Kontakttyp	Buchse
Klemmenausrichtung	Fahne
Kontakt-Gegensteckarretierung	Mit

Montage und Anschlussstechnik

Polarisiert	Ja
Gegensteckführung	Mit
Gehäuse für Crimpkontakte – Montageausführung	Kabelbefestigung (freihängend)

Gehäusemerkmale

Gehäusematerial	Polyamid
Raster	10 mm [.393 in]

Verwendungsbedingungen

Betriebstemperaturbereich	-40 – 105 °C [-40 – 221 °F]
---------------------------	-----------------------------

Industriestandards

UL-Brandschutzklasse	UL 94V-0
----------------------	----------

Verpackungsmerkmale

Verpackungsmenge	2000
Verpackungsmethode	Carton

Produkt-Compliance

[Bitte besuchen Sie die Produktseite auf TE.com um Informationen über Produktkonformität zu erhalten.>](#)

EU RoHS Richtlinie 2011/65/EU	Konform
EU ELV Richtlinie 2000/53/EG	Konform
China RoHS 2 Richtlinie MIIT Order No 32, 2016	Keine eingeschränkten Materialien oberhalb der Grenzwerte
EU REACH Verordnung (EG) No. 1907/2006	Aktuelle ECHA Kandidatenliste: JUNI 2022 (224) Kandidatenliste deklariert bezüglich: JUNI 2022 (224) Enthält keine SVHC
Halogengehalt	Niedriger Halogengehalt – Br, Cl, F, I < 900 ppm im homogenen Material. Außerdem BFR/CFR/PVC-frei.
Lötfähigkeit	Für Lötfähigkeit nicht zutreffend

Produktkonformitäts-Disclaimer

Diese Informationen beruhen auf angemessenen Erkundigungen bei unseren Lieferanten und entsprechen unserem derzeitigen Wissensstand auf Grundlage der Angaben der Lieferanten. Diese Informationen können Änderungen erfahren. Die von TE als EU RoHS-konform ermittelten Teile weisen einen maximalen Gewichtsanteil von 0,1 % Blei, Chrom VI, Quecksilber, PBB, PBDE, DBP, BBP, DEHP und DIBP sowie 0,01 % Kadmium im homogenen Werkstoff auf oder sind gemäß der Anhänge zur Richtlinie 2011/65/EU (RoHS2) von diesen Grenzwerten ausgenommen. Elektrische und elektronische Endprodukte erhalten gemäß der Richtlinie 2011/65/EU eine CE-Kennzeichnung. Die Komponenten sind

möglicherweise nicht CE-gezeichnet. Zusätzliche weisen die von TE als EU ELV-konform ermittelten Teile einen maximalen Gewichtsanteil von 0,1 % Blei, Chrom VI und Quecksilber sowie 0,01 % Kadmium im homogenen Werkstoff auf oder sind gemäß der Anhänge zur Richtlinie 2000/53/EG (ELV) von diesen Grenzwerten ausgenommen. Hinsichtlich der REACH Verordnung beruhen die Angaben von TE bezüglich der besonders besorgniserregenden Substanzen (Substances of Very High Concern, SvHC) auf den ‚Leitlinien zu den Anforderungen für Stoffe in Erzeugnissen‘, wie sie auf der Webseite der Europäischen Chemikalienagentur (ECHA) unter folgender URL publiziert sind: <https://echa.europa.eu/guidance-documents/guidance-on-reach>

Kompatible Teile



TE Teilnr.: 1743206-2
POSITIVE LOCK 250 RECEPTACLE



TE Teilnr.: 927389-2
POSITIVE LOCK 3P HOUSING PA 6.6
WHITE



TE Teilnr.: 927076-1
PL HOUSING 0.6 PA 6.6 + PE-GF13
BLACK



TE Teilnr.: 926521-2
PL 250 REC HSG 2P NYLON BLACK



TE Teilnr.: 926522-1
PL 250 REC HSG 2P NYLON BLACK



TE Teilnr.: 1-926522-1
PL 250 REC HSG 2P NYLON BLACK



TE Teilnr.: 185010-2
HEADLIGHT HOUSING HOUSING



TE Teilnr.: 179720-1
187 HSG. PL MKII REC. 10mm 2P NAT



TE Teilnr.: 172864-2
250 HSG. REC. 6mm 2P BLACK



TE Teilnr.: 179720-2
PL 187 (4.8 MM) HOUSING
RECEPTACLE



TE Teilnr.: 927389-1
PL 3P HOUSING PA66 BLACK



TE Teilnr.: 927422-1
POSITIVE LOCK 3P HOUSING PA6.6
BLACK



TE Teilnr.: 1-1743206-2
250 FLAG P-LOCK HSG 2P 12.0 BLK
GWT



TE Teilnr.: 100100-1
2 POS POSITIVE LOCK (PL) HOUSING



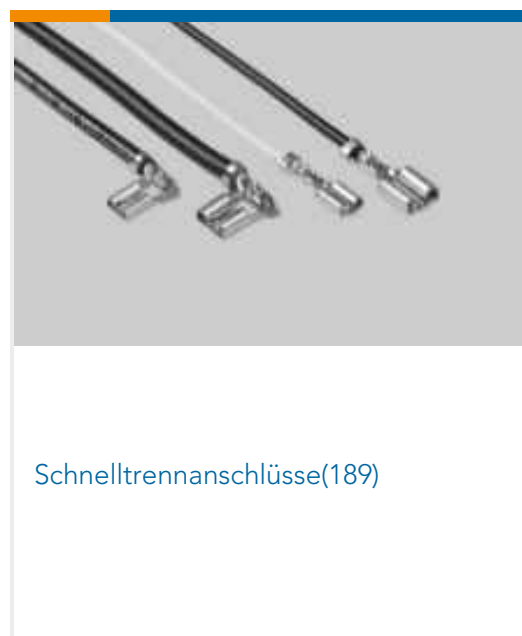
TE Teilnr.: 179720-6
PL 187 (4.8 MM) HOUSING
RECEPTACLE



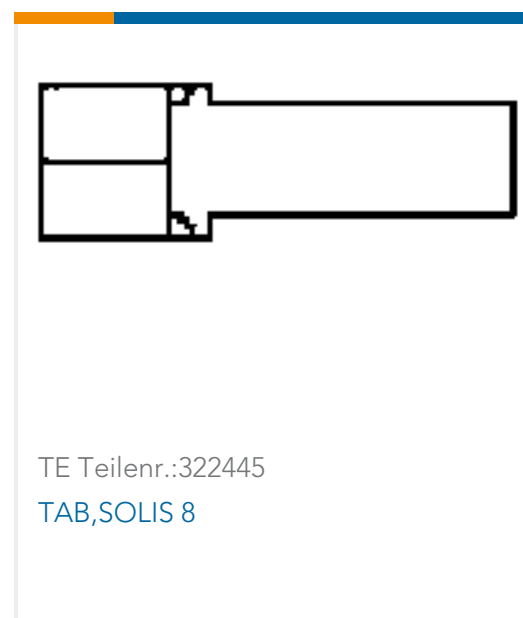
TE Teilnr.: 179720-7
PL 187 (4.8 MM) HOUSING
RECEPTACLE



Auch serienmäßig | Positive Lock 250



Kunden kauften auch diese Produkte





Dokumente

Produktzeichnungen

[PL 250 REC HSG 2P NYLON BLACK](#)

Englisch

CAD-Dateien

[3D PDF](#)

3D

Kundenmodell

[ENG_CVM_CVM_926319-1_E.2d_dxf.zip](#)

Englisch

Kundenmodell

[ENG_CVM_CVM_926319-1_E.3d_igs.zip](#)

Englisch

Kundenmodell

[ENG_CVM_CVM_926319-1_E.3d_stp.zip](#)

Englisch

Indem Sie die CAD-Datei herunterladen stimmen Sie den [allgemeinen Verkaufsbedingungen](#) zu.

Produktspezifikationen

[Anwendungsspezifikation](#)

Englisch